

# Comune di Padova



## Settore Lavori Pubblici

### "RISTRUTTURAZIONE MPX"

#### VIA BONPORTI - PADOVA

CIG B5FC2A518F CUP H97B24000140007 Cod. Progetto LLPP EDP 2025/044

#### PROGETTISTA OPERE ARCHITETTONICHE DIRETTORE DEI LAVORI

##### Arch. Eleonora Strada

indirizzo: via Sorio n° 89 - 35141 Padova

email: studioarch.strada@gmail.com

www.architetturacustica.eu

##### Arch. Ivan Iobstraibizer

indirizzo: via San Pietro n° 77 A - 35139 Padova

email: ivan@iobstraibizer.eu

#### COORDINATORE PER LA SICUREZZA PROGETTISTA ANTINCENDIO PROGETTISTA IMPIANTI

##### Ing. Davide Sabbadin

indirizzo: via Tombolan Fava n° 47 - 35129 Padova

email: info@sdprogetti.it

FASE	AREA		TIPO ELABORATO	
GC gestione commessa	PI pianificazione	IA impianti antincendio	EE elenco elaborati	LL lista delle lavorazioni
IP indagini preliminari	UR urbanistica	SI sicurezza	EG elaborati grafici	GL giornale dei lavori
PF progetto di fattibilità	AR architettonico	CO contabilità	RE relazioni	RC registro di contabilità
PD progetto definitivo	ST strutture	VV sistemazioni a verde e viabilità	CM computi metrici e stime	SL stato di avanzamento lavori
PE progetto esecutivo	GE geologia e idrogeologia	IO intera opera	CC capitolati e contratti	PM piano manutenzione
AP appalto	IE impianti elettrici e speciali	RE rapporti con enti	EP elenco prezzi	VE verbali
DL direzione lavori	IM impianti termo-meccanici	SA servizi accessori	AP analisi prezzi	LC lettere e comunicazioni

#### TITOLO TAVOLA: Schemi unifilari quadri elettrici impianti di progetto

SIGLA: APPR_076 IE EG 13 RO	file n°	076
DATA: 24/11/2025	PFTE	ESECUTIVO
SCALA: -		
FILE: APPR_076 IE EG 13 RO - Schemi unifilari quadri elettrici impianti di progetto	PROGETTO	

#### CAPO SETTORE LAVORI PUBBLICI

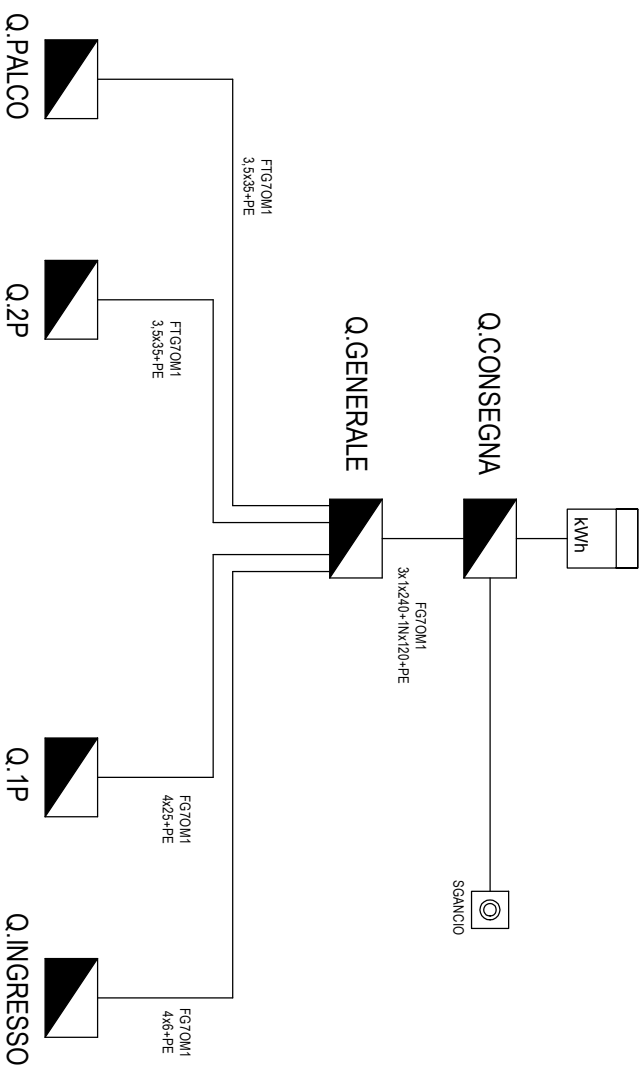
Dott. Danilo Guarti

Settore Lavori Pubblici Comune di Padova

#### RESPONSABILE UNICO DEL PROGETTO

arch. Domenico Lo Bosco

Settore Lavori Pubblici Comune di Padova



PROGETTO



PROGETTI

Dis. N.

CAD SPAC

Nome File

Data

Impianto

CINEMA PIOX - PROGETTO

Denominazione

SCHEMA A BLOCCHI

Progetto

Commesso

Esecutore

Committente:

COMUNE DI PADOVA

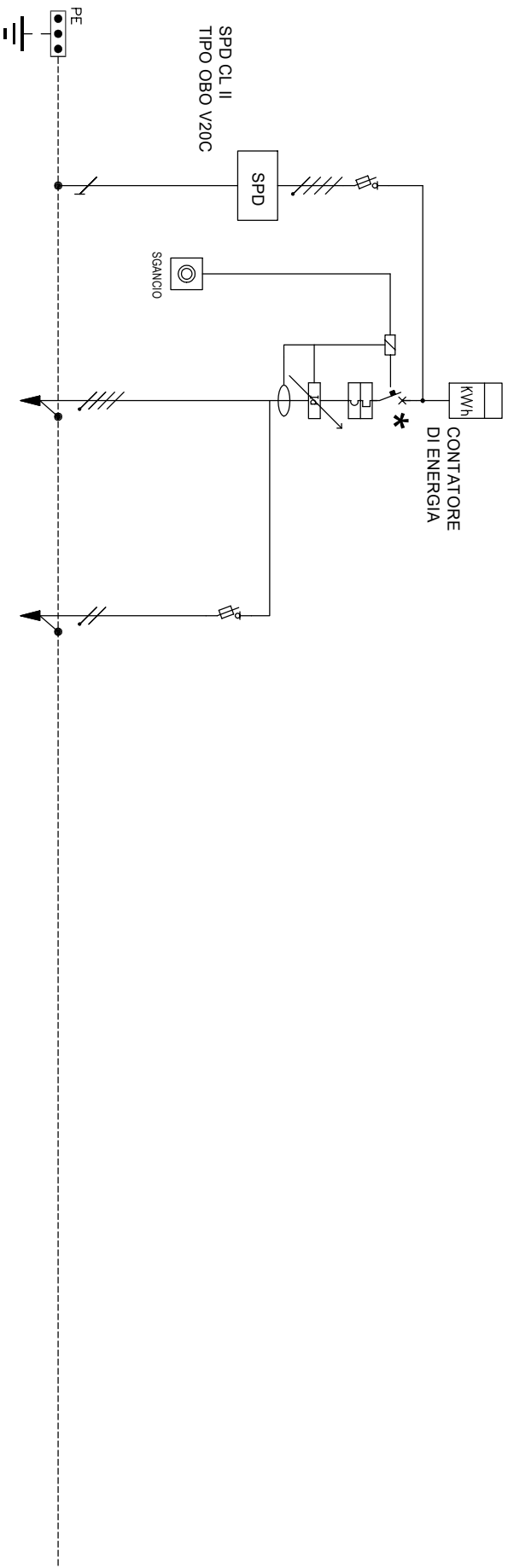
FOGLIO

1

SEGUE

/

IMPIANTO A MONTE
RETE ENEL
VALORE DI I.c.to PRESUNTA SUL QUADRO 15 (kA)
TENSIONE 400/230 (V)
FREQUENZA 50 (Hz)
SIST. DI NEUTRO TT
DENOMINAZIONE DEL QUADRO Q.PARTENZA
GRADO DI PROTEZIONE
DIMENSIONI (mm)



CIRCUITO	RIFERIMENTO		DENOMINAZIONE	SPD 400V		GENERALE IMPIANTO	AUX BOB. SGANCIO	
	N°	POTENZA (kW)		TENSIONE (V)	CORRENTE (A)		200	230
INTERRUTTORE	MODELLO		45					
	P.D.I. (kA)		400					
	In (A)	N° POLI	125	3P+N	400	4P	20	2P
	IRTH (A)	IRMAGN (A)			0.1-1 In	5-10 In		
	CURVA / SGANCIATORE		C					
	TIPO		REGOLABILE					
DIFFERENZIALE	SOGLIA Id (A)		REGOLABILE					
	TEMPO INT.(ms)		REGOLABILE					
CONTATTORE O RELE'	TIPO / TENSIONE BOBINA (V)		A					
	In (A)	N° POLI						
TERMICO	TIPO SOGLIA Ith / IRTN (A)							
FUSIBILE	TIPO / In (A) / N° POLI		22x58 / 100 / 3P+N					
	N° CAVO	LUNGHEZZA (m)						
	TIPO		FGTOM1					
LINEA	FORMAZIONE CAVO		3x1x240+1N120+PE					
	POSA		61					
	IB (A)	IZ (A)						
	L MAX PROTETTA (m)	Dv %						
	APPARECCHIATURE VARIE							
	NOTE							

PROGETTO



PROGETTI

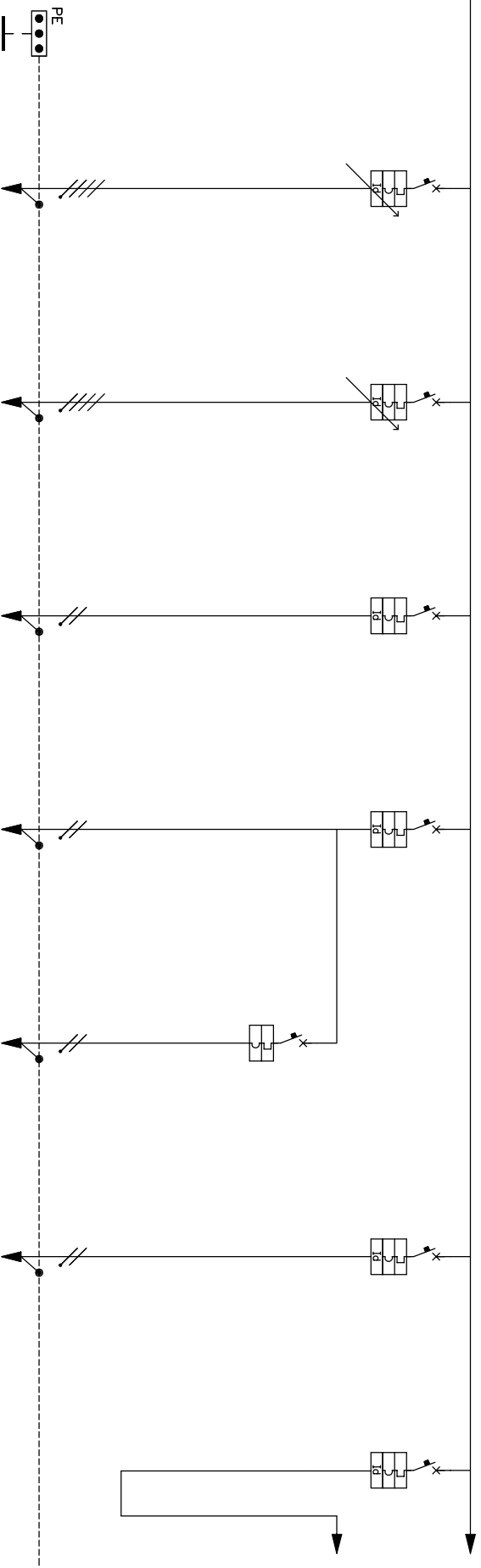
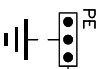
Dis. N.	Impianto	Progetto	Committente:	FOGLIO
CAD	CINEMA PIOX - PROGETTO	Commissso	COMUNE DI PADOVA	1
Nome File	Denominazione QUADRO PARTENZA	Esecutore		SEQUE
Data				/











CIRCUITO	RIFERIMENTO		GRUPPO FRIGO 2	ALIM. Q. UTA	CTL INCENDIO INIM	LUCE CAVEDIO TECNICO	LUCE CAVEDIO	CTL TELEFONICO	LUCE 1 SCALA SX 2 SCALA SX 3 CORR. PT 4 CORR. SX
	N°	POTENZA (kW)							
	400	400			230	230	230	230	230
	TENSIONE (V) CORRENTE (A)								
	COSTRUTTORE								
	MODELLO								
	P.D.I. (kA)		16	16	6	6	6	6	6
	In (A)	N° POLI	160	160	10	10	10	10	10
	IRTH (A)	IRMAGN (A)	0.7-1 In	0.7-1 In					
	CURVA / SGANCIATORE				C	C	C	C	C
	TIPO		REGOLABILE	REGOLABILE	MODULARE	MODULARE	MODULARE	MODULARE	MODULARE
	SOGGLIA Id (A)		REGOLABILE	REGOLABILE	0.03	0.03	0.03	0.03	0.03
	TEMPO INT.(ms)		REGOLABILE	REGOLABILE	AC	AC	AC	AC	AC
	CLASSE		REGOLABILE	REGOLABILE					
	TIPO / TENSIONE BOBINA (V)								
	In (A)	N° POLI							
	TIPO SOGLIA ITH / IRTH (A)								
	TIPO / In (A) / N° POLI								
	N° CAVO		LUNGHEZZA (m)						
	TIPO		FG70M1	FG70M1	N07G9K	FG70M1	FG70M1	N07G9K	N07G9K
	FORMAZIONE CAVO		3x1x10+1Nx35+PE	4x25+PE	2x1x1.5+PE	2x2.5+PE	2x2.5+PE	2x1x1.5+PE	2x1x1.5+PE
	POSA								
	IB (A)	IZ (A)							
	L. MAX PROTETTA (m)								
	DV %								
	APPARECCHIATURE VARIE								
	NOTE								

**PROGETTO**

Dis. N. **SPAC**

CAD **SPAC**

Nome File

Data

Impianto **CINEMA PLOX - PROGETTO**

Denominazione **QUADRO GENERALE**

Progetto **COMUNTE: COMUNE DI PADOVA**

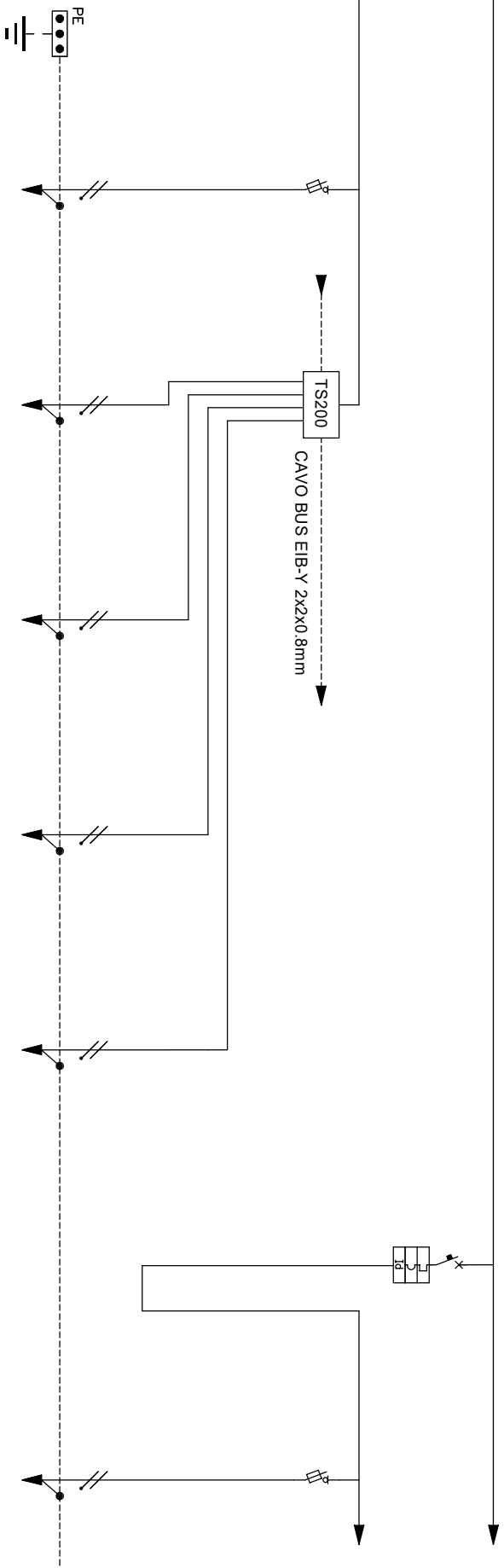
Commissa

Esecutore

FOGLIO **5**

SEGUE **6**





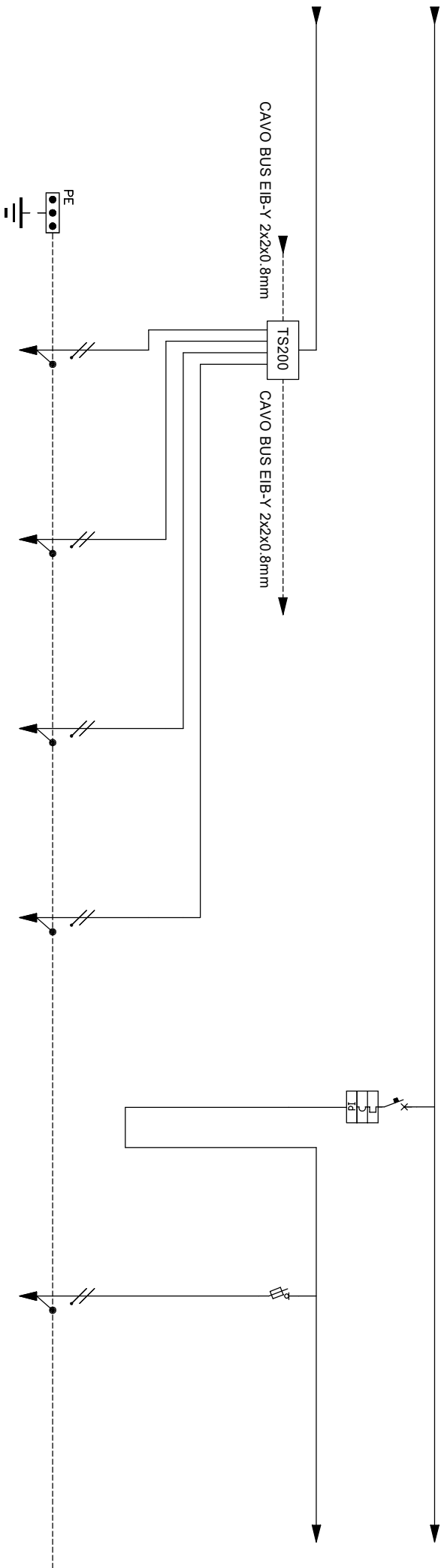
CIRCUITO	RIFERIMENTO		EM. CORRIDOIO	LINEA 1	LINEA 2	LINEA 3	LINEA 4	L.1 SCALA EMERG 2 SCALA ASC 3 BAGNI ASC.	EM. CORRIDOIO
	N°	POTENZA (kW)							
INTERRUTTORE			20					10	20
	P.D.I. (kA)							6	2P
	In (A)								2P
	IRTH (A)								
	IRMAGN (A)								
	CURVA / SGANCIATORE								
	TIPO								
DIFFERENZIALE	SOGLIA Id (A)								
	TEMPO INT.(ms)							0.03	
	CLASSE								A
CONTATTORE O RELE'	TIPO / TENSIONE BOBINA (V)								
	In (A)								
TERMICO	TIPO SOGLIA Ith / IRTh (A)								
FUSIBILE	TIPO / In (A) / N° POLI		10.3x38 / 6 / 2P						10.3x38 / 6 / 2P
	N° CAVO		LUNGHEZZA (m)						
	TIPO		FG70M1						
	FORMAZIONE CAVO		2x2.5+PE						
LINEA	POSA								
	IB (A)								
	IZ (A)								
	L MAX PROTETTA (m)								
	Dv %								
	APPARECCHIATURE VARIE								
	NOTE								

PROGETTO



PROGETTI

Dis. N.	Impianto	Nome File	Denominazione	Progetto	Committente:	FOGLIO
CAD	CINEMA PLOX - PROGETTO	Nome File	QUADRO GENERALE	Commissa	COMUNE DI PADOVA	6
DATA				Esecutore		7



CIRCUITO	RIFERIMENTO		DENOMINAZIONE	N°	POTENZA (kW)	CORRENTE (A)	TENSIONE (V)	CORRENTE (A)
	LINEA 1	LINEA 2						
INTERUTTORE	MODELLO							
	P.D.I. (kA)							
	In (A)							
	IRTH (A)							
	IRMAGN (A)							
	CURVA / SGANCIATORE							
	TIPO							
	DIFFERENZIALE							
	SOGLIA Id (A)							
	TEMPO INT.(ms)							
CLASSE								
CONTATTORE								
0 RELE'								
TERMICO								
TENSOBOBINA (V)								
In (A)								
FUSIBILE								
TIPO / In (A) / I <sup>2</sup> t (A <sup>2</sup> s)								
TIPO / In (A) / I <sup>2</sup> t (A <sup>2</sup> s)								
N° CAVO								
LUNGHEZZA (m)								
TIPO								
FORMAZIONE CAVO								
LINEA								
FORMAZIONE CAVO								
POSA								
IB (A)								
IZ (A)								
L MAX PROTETTA (m)								
Dv %								
NOTE								
APPARECCHIATURE VARIE								

PROGETTO



PROGETTI

Dis. N.	
CAD	SPAC
Nome File	
Data	

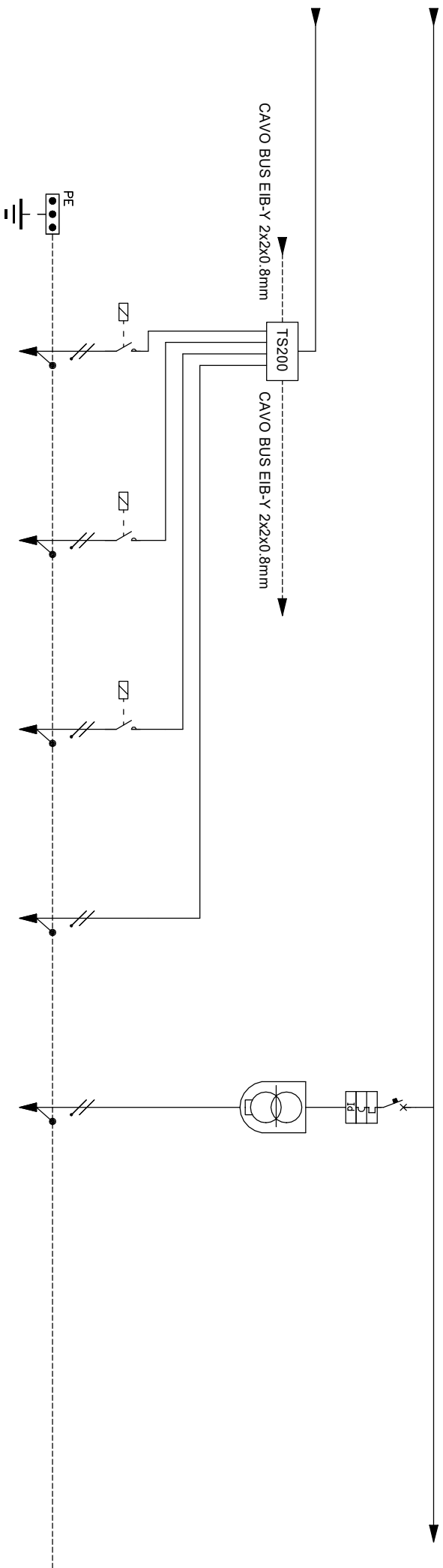
Impianto	CINEMA PIOX - PROGETTO
Denominazione	QUADRO GENERALE

Progetto	
Commissa	
Esecutore	

Committente:	COMUNE DI PADOVA
--------------	------------------







CIRCUITO	RIFERIMENTO		TENSIONE (V)	CORRENTE (A)	POTENZA (kW)	DENOMINAZIONE
	N°	TENSIONE (V)				
LINEA 1	230	230	230	230		LINEA 1
LINEA 2	230	230	230	230		LINEA 2
LINEA 3	230	230	230	230		LINEA 3
RISERVA	230	230	230	230		RISERVA
CAMPANELLI BAGNO DISABILI	230/12/24V	230	230	230	6	CAMPANELLI BAGNO DISABILI
					2P	
INTERUTTORE	P.D.I. (kA)				10	
	In (A)					
DIFFERENZIALE	IRTH (A)					
	CURVA / SGANCIATORE					
SOGGLIA Id (A)	TIPO					
	CLASSE					
TEMPO INT.(ms)	CLASSE					
	ISTANTANEO					
CONTATTORE O RELE'	AC1 / 230					
	2P					
TERMICO	AC1 / 230					
	2P					
FUSIBILE	AC1 / 230					
	2P					
LINEA	AC1 / 230					
	2P					
APPARECCHIATURE VARIE	AC1 / 230					
	2P					

PROGETTO



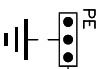
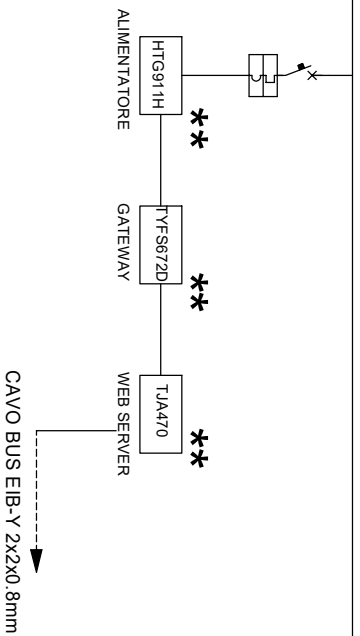
PROGETTI

Dis. N.	
CAD	SPAC
Nome File	
Data	

Impianto	CINEMA PIOX - PROGETTO
Denominazione	QUADRO GENERALE

Progetto	Commissa	Committente:	COMUNE DI PADOVA
Commissa	Esecutore		
Foglio	10		
Segue	11		

\*\*=SOSTITUZIONE



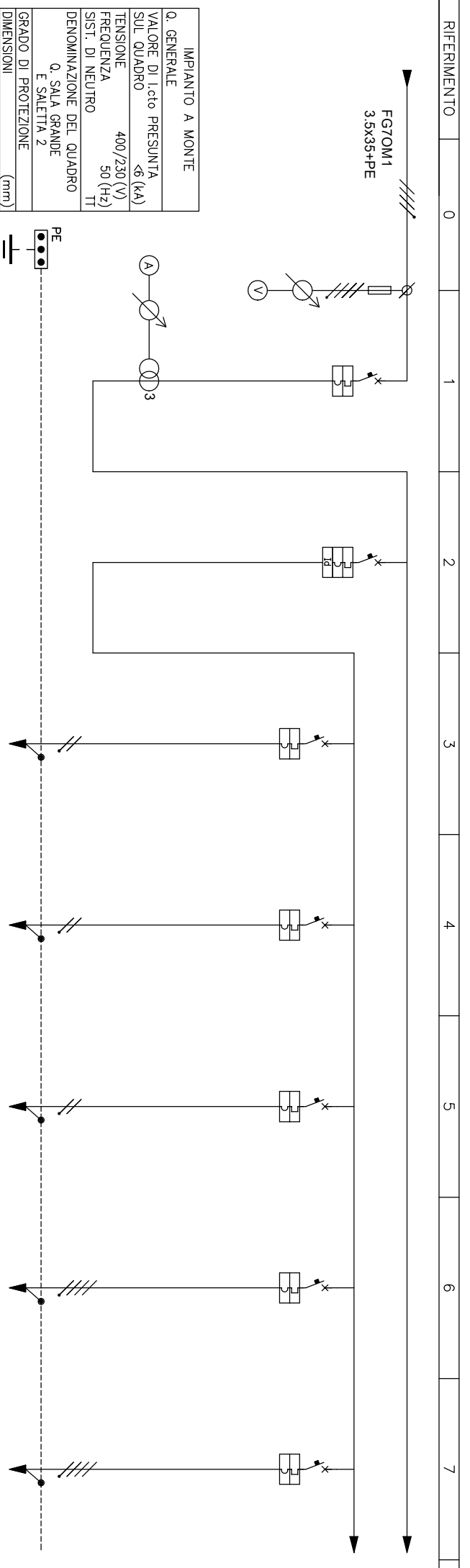
CIRCUITO	RIFERIMENTO		ALIM. THEBEN
	DENOMINAZIONE	56	
INTERUTTORE	N°	POTENZA (kW)	6
	TENSIONE (V)	CORRENTE (A)	
COSTRUTTORE	MODELLO		C
	P.D.I. (kA)		
DIFFERENZIALE	In (A)	N° POLI	
	IRTH (A)	IRMAGN (A)	
CONTATTORE O RELE'	CURVA / SGANCIATORE		
	TIPO		
TERMICO FUSIBILE	SOGLIA Id (A)	CLASSE	
	TEMPO INT.(ms)		
LINEA	TIPO / TENSIONE BOBINA (V)		
	In (A)	N° POLI	
APPARECCHIATURE VARIE	TIPO SOGLIA ITH / IRTH (A)		
	TIPO / In (A) / N° POLI	LUNGHEZZA (m)	
NOTE	N° CAVO		
	TIPO		
FORMAZIONE CAVO	FORMAZIONE CAVO		
	POSA		
APPARECCHIATURE VARIE	IB (A)	IZ (A)	
	L MAX PROTETTA (m)	Dv %	

PROGETTO



PROGETTI

Dis. N.	Impianto	Progetto	Committente:	FOGLIO
CAD	CINEMA PIOX - PROGETTO	Commissa	COMUNE DI PADOVA	11
Nome File	Denominazione QUADRO GENERALE	Esecutore		SEQUE //
Data				



IMPIANTO A MONTE	
Q. GENERALE	
VALORE DI I.c.to PRESUNTA SUL QUADRO	<6 (kA)
TENSIONE	400/230 (V)
FREQUENZA	50 (Hz)
SIST. DI NEUTRO	TT
DENOMINAZIONE DEL QUADRO	
Q. SALA GRANDE	
E SALETTA 2	
GRADO DI PROTEZIONE	
DIMENSIONI (mm)	

CIRCUITO	RIFERIMENTO	DENOMINAZIONE	01		02		03		04		05		06		07	
			GEN. QUADRO	GEN. CABINA	AVVOLGITORE FILM	ALIM. DOLBY	PROGRAMMA UNICUM	PROIETTORE 2	NON IDENT.							
	N°	POTENZA (kW)	400	400	230	230	230	230	400	400						
	TENSIONE (V)	CORRENTE (A)														
	COSTRUTTORE															
	MODELLO															
	P.D.I. (kA)		10	6	6	6	6	6	6	6	6	6	6	6	6	6
	In (A)	N° POLI	100	4P	63	4P	10	2P	10	2P	10	2P	6	4P	6	4P
	IRTH (A)	IRMAGN (A)														
	CURVA / SGANCIATORE		C	C	C	C	C	C	C	C	C	C	C	C	C	C
	TIPO		MODULARE													
	DIFFERENZIALE		0.03													
	SOGLIA Id (A)		AC													
	TEMPO INT.(ms)															
	TIPO / TENSIONE BOBINA (V)															
	In (A)															
	TIPO SOGLIA Ith / IRTN (A)															
	TIPO / In (A) / N° POLI															
	N° CAVO		LUNGHEZZA (m)													
	TIPO															
	FORMAZIONE CAVO															
	POSA															
	IB (A)		IZ (A)													
	L MAX PROTETTA (m)		DV %													
	APPARECCHIATURE VARIE															
	NOTE															

RIFERIMENTO		0	1	2	3	4	5	6	7	
FG70M1		3.5x35+PE								
CAD		SPAC								
Nome File		CINEMA PLOX - PROGETTO								
Data		QUADRO SALA GRANDE E SALETTA 2								
Dis. N.		CINEMA PLOX - PROGETTO								
Commissa		COMUNE DI PADOVA								
Esecutore		COMUNE DI PADOVA								
FOGLIO		1								
SEQUE		2								



**PROGETTI**



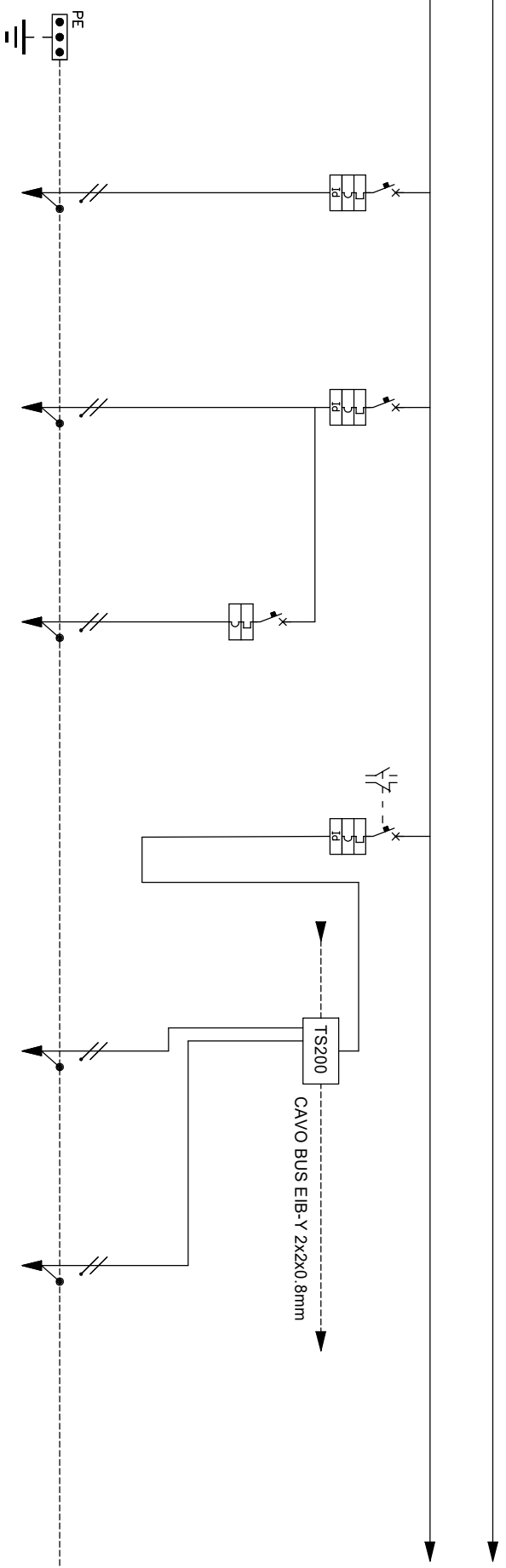








REFERIMENTO	0	1	2	3	4	5	6	7
-------------	---	---	---	---	---	---	---	---



CIRCUITO	RIFERIMENTO		DENOMINAZIONE	N°	POTENZA (kW)	CORRENTE (A)	TENSIONE (V)	CORRENTE (A)
	MODELLO	COSTRUTTORE						
INTERUTTORE	P.D.I. (kA)	6	FM SALA PROIEZIONE	16	2P	16	2P	C
	In (A)	16						
	IRTH (A)	16						
	CURVA / SGANCIAZIONE	C						
DIFFERENZIALE	TIPO	MODULARE	LUCE TERRAZZA CABINA	6	2P	16	2P	C
	SOGGLIA Id (A)	0.03						
	TEMPO INT.(ms)	0.03						
	CLASSE	A						
CONTATTORE O RELE'	TIPO / TENSIONE BOBINA (V)	ISTANTANEO	CAVO SCALDANTE	6	2P	10	2P	C
	In (A)	6						
	TIPO SOGLIA Ith / IRTth (A)	ISTANTANEO						
	N° POLI	A						
FUSIBILE	TIPO / In (A) / N° POLI	MODULARE	TAPPARELLE SALA 2	6	2P	10	2P	C
	N° CAVO	0.03						
	TIPO	ISTANTANEO						
	LUNGHEZZA (m)	A						
LINEA	TIPO	FG70M1	LINEA 1	3x2.5	FG70M1	3x2.5	FG70M1	3x2.5
	FORMAZIONE CAVO	FG70M1						
	POSA	3x2.5						
	IB (A)	IZ (A)						
LINEA	L MAX PROTETTA (m)	Dv %	LINEA 2	3x2.5	FG70M1	3x2.5	FG70M1	3x2.5
	APPARECCHIATURE VARIE							
	NOTE							

PROGETTO



PROGETTI

Dis. N.	
CAD	SPAC
Nome File	
Data	

Impianto	CINEMA PLOX - PROGETTO
Denominazione	QUADRO SALA GRANDE E SALETTA 2

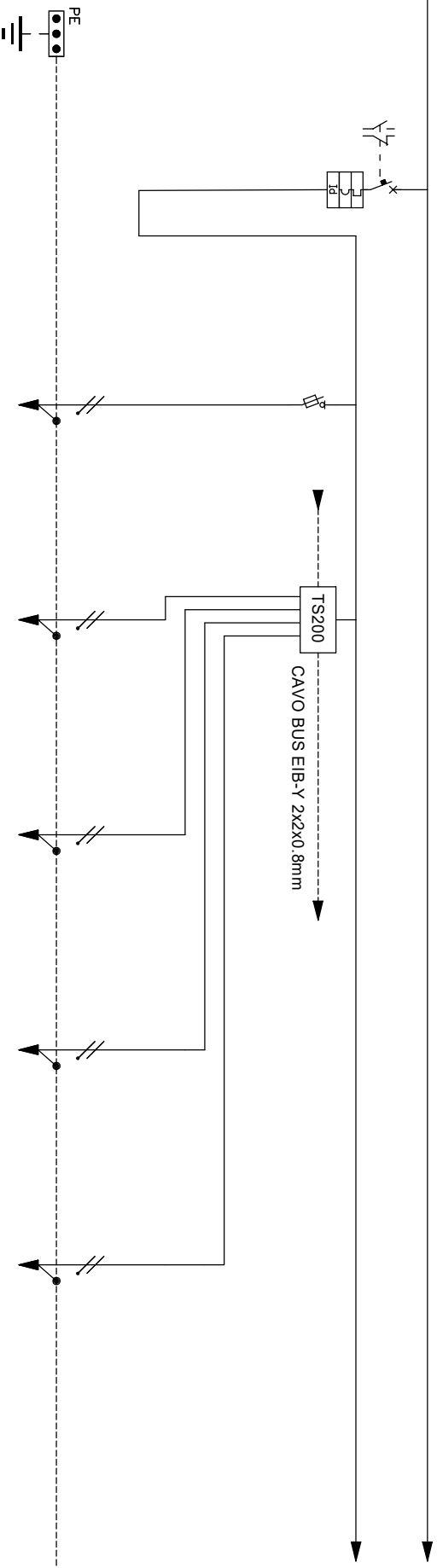
Progetto	Commissa	Esecutore
----------	----------	-----------

Committente:	COMUNE DI PADOVA
--------------	------------------

FOGLIO	7
SEGUE	8

REFERIMENTO	0	1	2	3	4	5	6	7
-------------	---	---	---	---	---	---	---	---

\*\*=SOSTITUZIONE



CIRCUITO	RIFERIMENTO		DENOMINAZIONE	EM.	LINEA 1	LINEA 2	LINEA 3	LINEA 4
	N°	POTENZA (kW)						
	230		LUCE 1 STRUTTURATA 2 STRUTTURAZ 3 ACC SALAZ 4 ACC SALAZ					
	230							
INTERRUTTORE	MODELLO							
	P.D.I. (kA)		6					
	In (A)	N° POLI	10	2P	20	2P		
	IRTH (A)	IRMAGN (A)						
	CURVA / SGANCIATORE		C					
	TIPO		MODULARE					
	SOGLIA Id (A)		0,03					
DIFFERENZIALE	TEMPO INT.(ms)		AC					
	TIPO / TENSIONE BOBINA (V)		ISTANTANEO					
CONTATTORE O RELE'	In (A)	N° POLI						
TERMICO	TIPO SOGLIA ITH / IRTH (A)							
FUSIBILE	TIPO / In (A) / N° POLI		10.3x38 / 6 / 2P					
	N° CAVO	LUNGHEZZA (m)						
	TIPO		FG70M1		FG70M1		FG70M1	
	FORMAZIONE CAVO		3x2.5		3x2.5		3x2.5	
LINEA	POSA							
	IB (A)	IZ (A)						
	L. MAX PROTETTA (m)	Dv %						
	APPARECCHIATURE VARIE							
	NOTE							

PROGETTO



PROGETTI

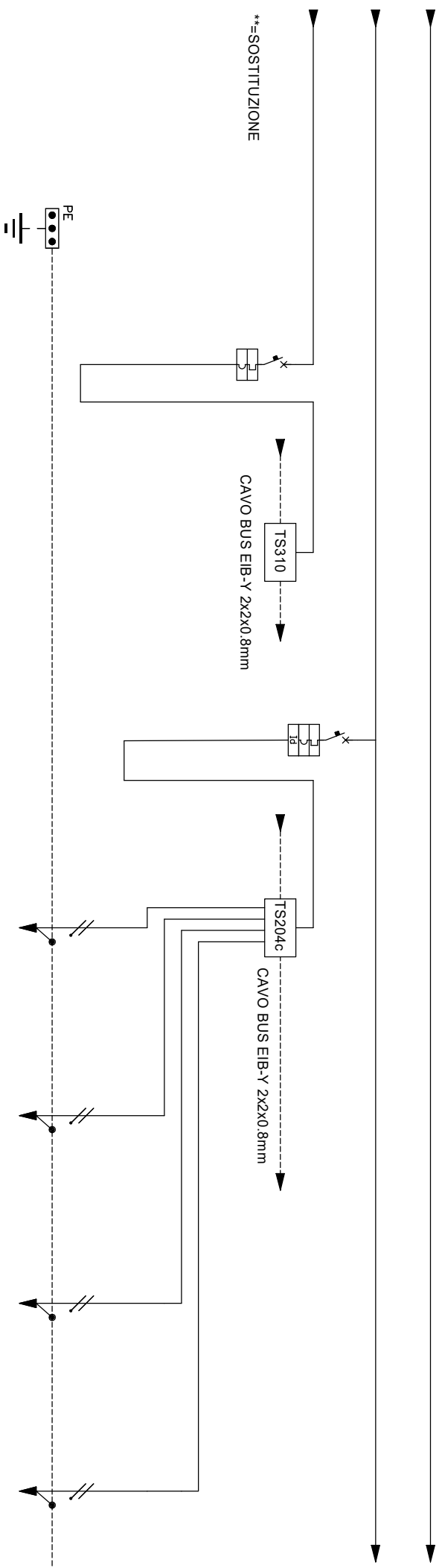
Dis. N.	
CAD	SPAC
Nome File	
Data	

Impianto	CINEMA PLOX - PROGETTO
Denominazione	QUADRO SALA GRANDE E SALETTA 2

Progetto	
Commissa	
Esecutore	

Committente:	COMUNE DI PADOVA
Foglio	8
Segue	9

REFERIMENTO	0	1	2	3	4	5	6	7
-------------	---	---	---	---	---	---	---	---



CIRCUITO	RIFERIMENTO		PROT. INGRESSI	ACCI 1 MEZZELUCI GALL.1 2 MEZZE LUCI GALL.	LINEA 1	LINEA 2	RISERVA	RISERVA
	N°	POTENZA (kW)						
	230			230	230	230	230	230
	TENSIONE (V) CORRENTE (A)							
	COSTRUTTORE							
	MODELLO							
	P.D.I. (kA)		6	6				
	In (A)	N° POLI	16	2P				
	IRTH (A)	IRMAGN (A)		10				
	CURVA / SGANCIATORE		C	C				
	TIPO			MODULARE				
	DIFFERENZIALE			0.03				
	SOGLIA Id (A)			ISTANTANEO				
	TEMPO INT.(ms)			A				
	TIPO / TENSIONE BOBINA (V)							
	In (A)							
	N° POLI							
	TIPO SOGLIA ITH / IRTH (A)							
	TIPO / In (A) / N° POLI							
	N° CAVO							
	LUNGHEZZA (m)							
	TIPO							
	FORMAZIONE CAVO							
	POSA							
	IB (A)							
	IZ (A)							
	L MAX PROTETTA (m)							
	Dv %							
	APPARECCHIATURE VARIE							
	NOTE							

PROGETTO



PROGETTI

Dis. N.	
CAD	SPAC
Nome File	
Data	

Impianto	CINEMA PLOX - PROGETTO
Denominazione	QUADRO SALA GRANDE E SALETTA 2

Progetto	
Commissa	
Esecutore	

Committente:	COMUNE DI PADOVA
--------------	------------------

FOGLIO	9
SEGUE	10





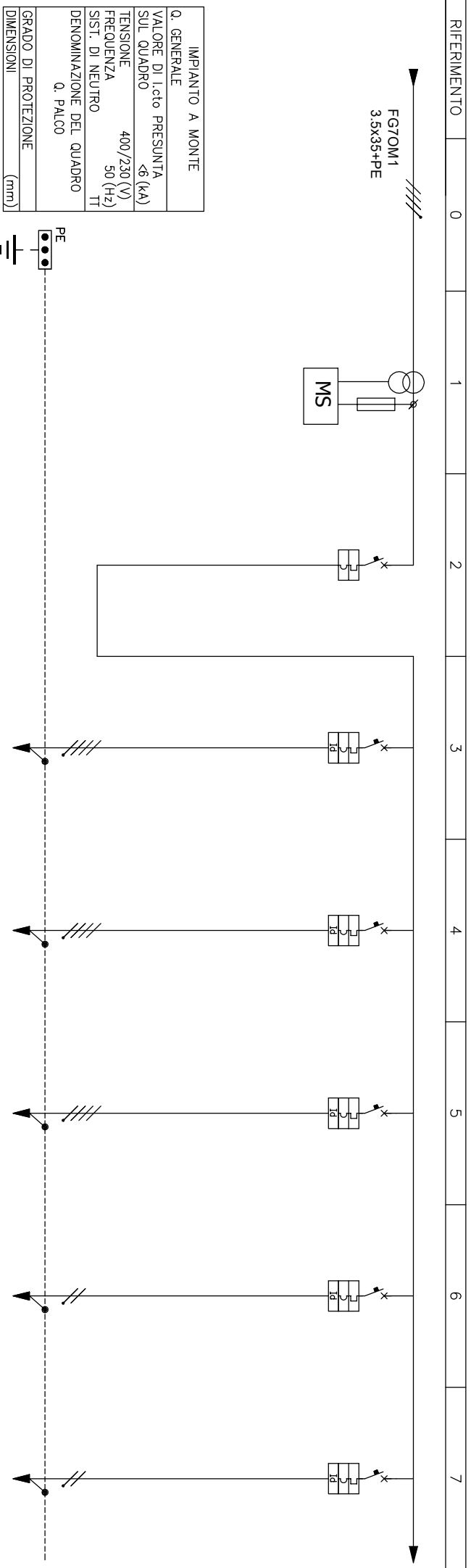
CIRCUITO	REFERIMENTO	60		61						
	DENOMINAZIONE	PROIETTORE DIGITALE SALA GIOTTO		PROIETTORE DIGITALE SALA GIOTTO UPS						
	N°	POTENZA (kW)								
	TENSIONE (V)	CORRENTE (A)	230	230						
	COSTRUTTORE									
	MODELLO									
INTERRUTTORE	P.D.I. (kA)		6		6					
	In (A)		16	2P	16	2P				
	IRTH (A)									
	CURVA / SGANCIATORE		C		C					
	TIPO	MODULARE		MODULARE						
DIFFERENZIALE	SOGGLIA Id (A)		0.03		0.03					
	TEMPO INT.(ms)	CLASSE	ISTANTANEO	A	ISTANTANEO	A				
CONTATTORE O RELE'	TIPO / TENSIONE BOBINA (V)	In (A)								
TERMICO	TIPO SOGLIA ITH / IRTH (A)	N° POLI								
FUSIBILE	TIPO / In (A) / N° POLI									
	N° CAVO	LUNGHEZZA (m)								
	TIPO									
	FORMAZIONE CAVO		FG70M1		FG70M1					
	POSA		3x2.5		3x2.5					
LINEA	IB (A)	IZ (A)								
	L. MAX PROTETTA (m)	Dv %								
	APPARECCHIATURE VARIE									
	NOTE									

PROGETTO




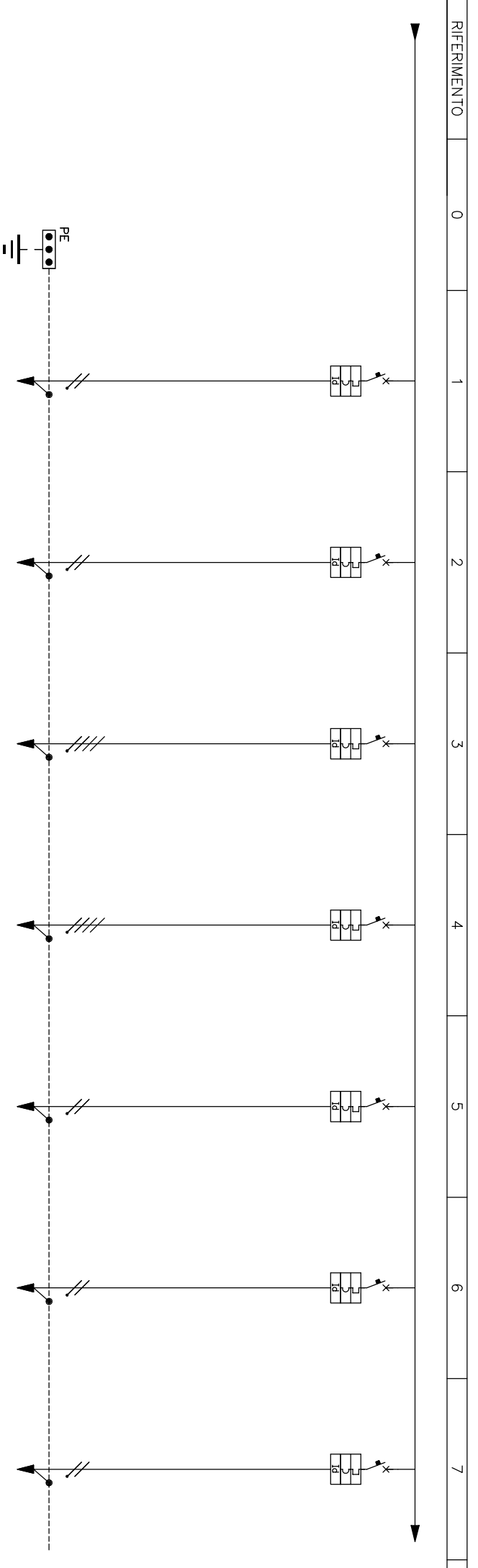
PROGETTI

Dis. N.	Impianto	Progetto	Committente:	FOGLIO
CAD	CINEMA PIOX - PROGETTO	Commissa	COMUNE DI PADOVA	11
Nome File	Denominazione	Esecutore		SEQUE
Data	QUADRO SALA GRANDE E SALETTA 2			//




CIRCUITO	RIFERIMENTO		MULTISTRUMENTO	GEN. QUADRO	Q. SPINAMENTO	POMPE SEMINTERRATO	UTA CAMERINI	FM SPOGLIATOI	FM CAMERINI
	DENOMINAZIONE	DENOMINAZIONE							
	N°	POTENZA (kW)	400	400	400	400	400	230	230
	TENSIONE (V)	CORRENTE (A)							
	COSTRUTTORE								
	MODELLO								
INTERRUTTORE	P.D.I. (kA)			10	6	6	6	6	6
	In (A)	N° POLI		125	4P	4P	4P	4P	2P
	IRTH (A)	IRMAGN (A)			63	4P	40	40	16
	CURVA / SGANCIATORE			C	C	C	C	C	C
DIFFERENZIALE	TIPO				MODULARE	MODULARE	MODULARE	MODULARE	MODULARE
	SOGLIA Id (A)	CLASSE			0.03	0.03	0.03	0.03	0.03
CONTATTORE O RELE'	TIPO / TENSIONE BOBINA (V)				ISTANTANEO	ISTANTANEO	ISTANTANEO	ISTANTANEO	ISTANTANEO
TERMICO	In (A)	N° POLI							
FUSIBILE	TIPO / In (A) / N° POLI								
	N° CAVO	LUNGHEZZA (m)							
LINEA	TIPO								
	FORMAZIONE CAVO				FG70M1	FG70M1	FG70M1	FG70M1	FG70M1
	POSA				4x16+PE	4x4+PE	4x4+PE	2x4+PE	2x4+PE
	IB (A)	IZ (A)							
	L MAX PROTETTA (m)	Dv %							
APPARECCHIATURE VARIE									
NOTE									

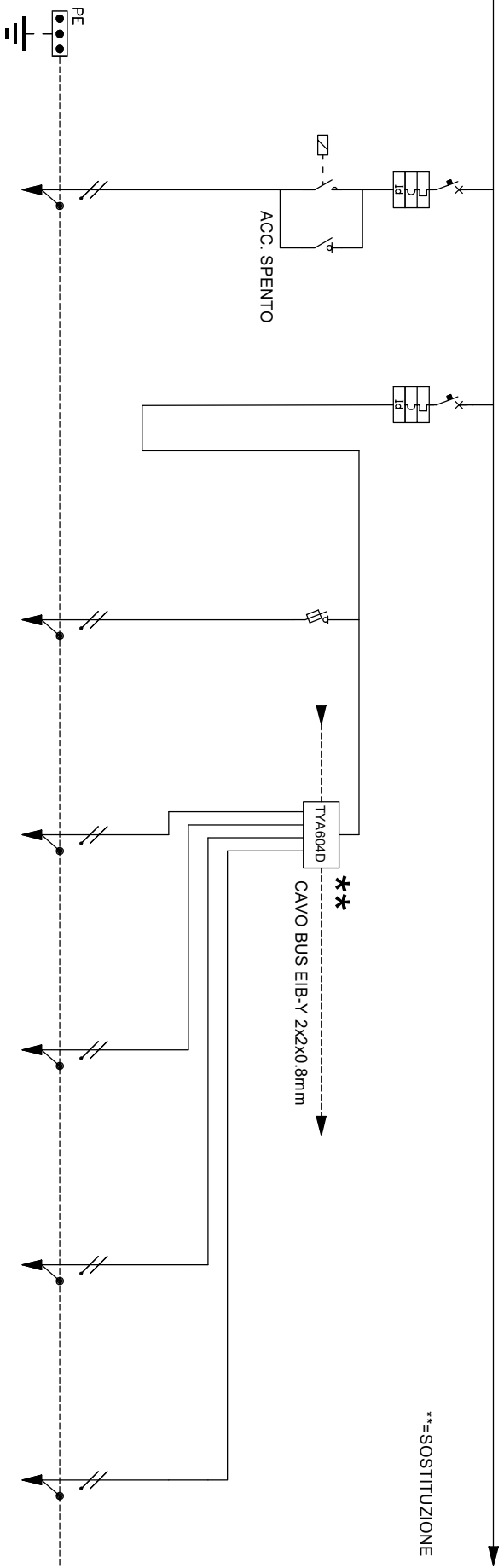
<b>PROGETTO</b>  <b>PROGETTI</b>		Dis. N. <b>SPAC</b> CAD		Impianto <b>CINEMA PLOX - PROGETTO</b> Denominazione <b>QUADRO PALCOSCENICO</b>		Progetto <b>COMMESSO</b> Esecutore		Committente: <b>COMUNE DI PADOVA</b>		FOGLIO <b>1</b> SEQUE <b>2</b>	
		Nome File									
		Data									



CIRCUITO	RIFERIMENTO		TENSIONE (V)	CORRENTE (A)	POTENZA (kW)	DENOMINAZIONE
	N°	MODELLO				
08	230	FM CAMERINI AMMEZZATO	230	2P	6	FM CAMERINI AMMEZZATO
	230	AMPLI PALCO	230	2P	6	AMPLI PALCO
10	400	QUADRO SCHERMO	400	4P	6	QUADRO SCHERMO
	400	QUADRO PALCOSCENICO	400	4P	6	QUADRO PALCOSCENICO
12	230	BOILER CAMERINI	230	2P	6	BOILER CAMERINI
	230	TORRETTA PALCO	230	2P	6	TORRETTA PALCO
14	230	MOBLETTI CAMERINI AMMEZZATO	230	2P	6	MOBLETTI CAMERINI AMMEZZATO
	230	DIFFERENZIALE	230	AC	0,03	DIFFERENZIALE
CONTATTORE O RELE'	TIPO / TENSIONE BOBINA (V)	CLASSE	ISTANTANEO	AC	0,03	CONTATTORE O RELE'
	TIPO SOGLIA I <sub>th</sub> / I <sub>rt</sub> (A)	ISTANTANEO	AC	0,03	CONTATTORE O RELE'	
TERMICO FUSIBILE	TIPO / In (A) / N° POLI	ISTANTANEO	AC	0,03	TERMICO FUSIBILE	
	TIPO / In (A) / N° POLI	ISTANTANEO	AC	0,03	TERMICO FUSIBILE	
LINEA	N° CAVO	LUNGHEZZA (m)	ISTANTANEO	AC	0,03	LINEA
	TIPO	FORMAZIONE CAVO	ISTANTANEO	AC	0,03	LINEA
APPARECCHIATURE VARIE	IB (A)	IZ (A)	ISTANTANEO	AC	0,03	APPARECCHIATURE VARIE
	L MAX PROTETTA (m)	Dv %	ISTANTANEO	AC	0,03	APPARECCHIATURE VARIE

NOTE

<b>PROGETTO</b>  <b>PROGETTI</b>		Dis. N. <b>SPAC</b> CAD		Impianto <b>CINEMA PIOX - PROGETTO</b>		Progetto <b>COMUNITE' DI PADOVA</b>		Foglio <b>2</b>	
Nome File Data		Denominazione <b>QUADRO PALCOSCENICO</b>		Commesso Esecutore		SEGUE <b>3</b>			



\*\*=SOSTITUZIONE

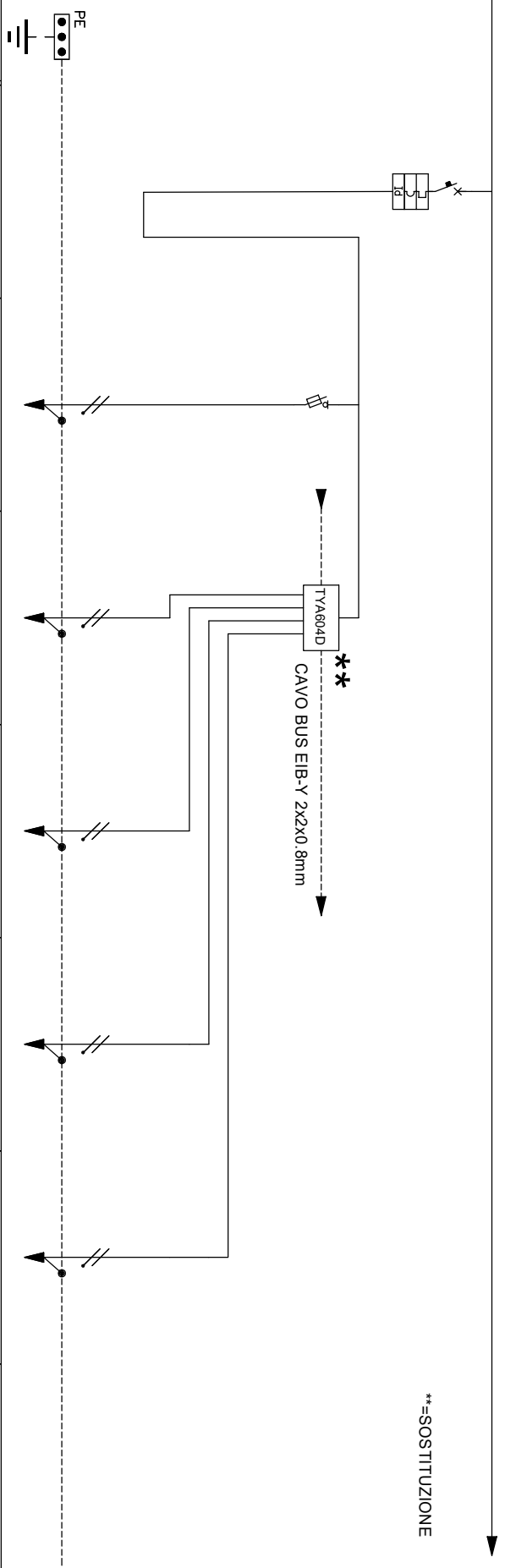
CIRCUITO	RIFERIMENTO		ALIM. APPLICATORI	PALCO 1	EM. PALCO	LINEA 1	LINEA 2	LINEA 3	LINEA 4
	DENOMINAZIONE	DENOMINAZIONE							
	N°	POTENZA (kW)	230	230	230	230	230	230	230
	TENSIONE (V)	CORRENTE (A)	230	230	230	230	230	230	230
COSTRUTTORE									
MODELLO									
P.D.I. (kA)									
In (A)									
IRTH (A)									
CURVA / SGANCIAZIONE									
TIPO									
MODULARE									
SOGGIA Id (A)									
0.03									
TEMPO INT.(ms)									
CLASSE									
ISTANTANEO AC									
TIPO / TENSIONE BOBINA (V)									
AC3 / 230									
In (A)									
N° POLI									
2P									
TIPO SOGLIA ITH / IRTH (A)									
40									
TIPO / In (A) / N° POLI									
AC3 / 230									
N° CAVO									
LUNGHEZZA (m)									
10.3x38 / 6 / 2P									
TIPO									
FG70M1									
FORMAZIONE CAVO									
2X10+PE									
LINEA									
POSA									
IB (A)									
IZ (A)									
L MAX PROTETTA (m)									
DV %									
APPARECCHIATURE VARIE									
NOTE									

PROGETTO



PROGETTI

Dis. N.	Impianto	Progetto	Committente:	FOGLIO
CAD	CINEMA PIOX - PROGETTO	Commissa	COMUNE DI PADOVA	3
Nome File	Denominazione	Esecutore		SEGUE
Data	QUADRO PALCOSCENICO			4



\*\*=SOSTITUZIONE

CIRCUITO	RIFERIMENTO		EM. RETRO PALCO	LINEA 1	LINEA 2	LINEA 3	LINEA 4
	N°	POTENZA (kW)					
	22						
	230		230	230	230	230	230
	COSTRUTTORE						
	MODELLO						
	P.D.I. (kA)						
	In (A)	N° POLI					
	16	2P	20	2P			
	IRTH (A)						
	CURVA / SGANCIATORE						
	TIPO						
	MODULARE						
	SOGLIA Id (A)						
	0,03						
	ISTANTANEO						
	AC						
	TEMPO INT.(ms)						
	CLASSE						
	TIPO / TENSIONE BOBINA (V)						
	In (A)	N° POLI					
	TIPO SOGLIA ITH / IRTH (A)						
	TIPO / In (A) / N° POLI						
			10,3x38 / 6 / 2P				
	N° CAVO						
	LUNGHEZZA (m)						
	TIPO						
	FG70M1						
	FORMAZIONE CAVO						
	3x2,5						
	POSA						
	IB (A)						
	IZ (A)						
	L MAX PROTETTA (m)						
	DV %						
	APPARECCHIATURE VARIE						
	NOTE						

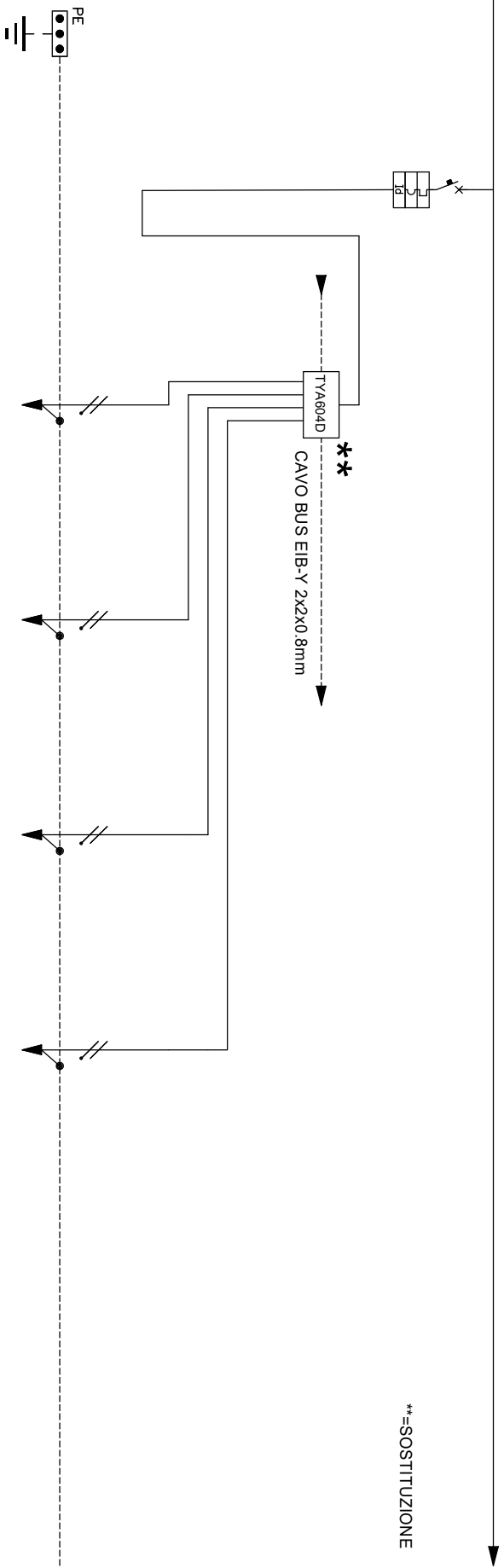
PROGETTO



PROGETTI


Dis. N.	Impianto	Progetto	Committente:	FOGLIO
CAD	CINEMA PLOX - PROGETTO	Commissa	COMUNE DI PADOVA	3
Nome File	Denominazione	Esecutore		SEQUE
Data	QUADRO PALCOSCENICO			4





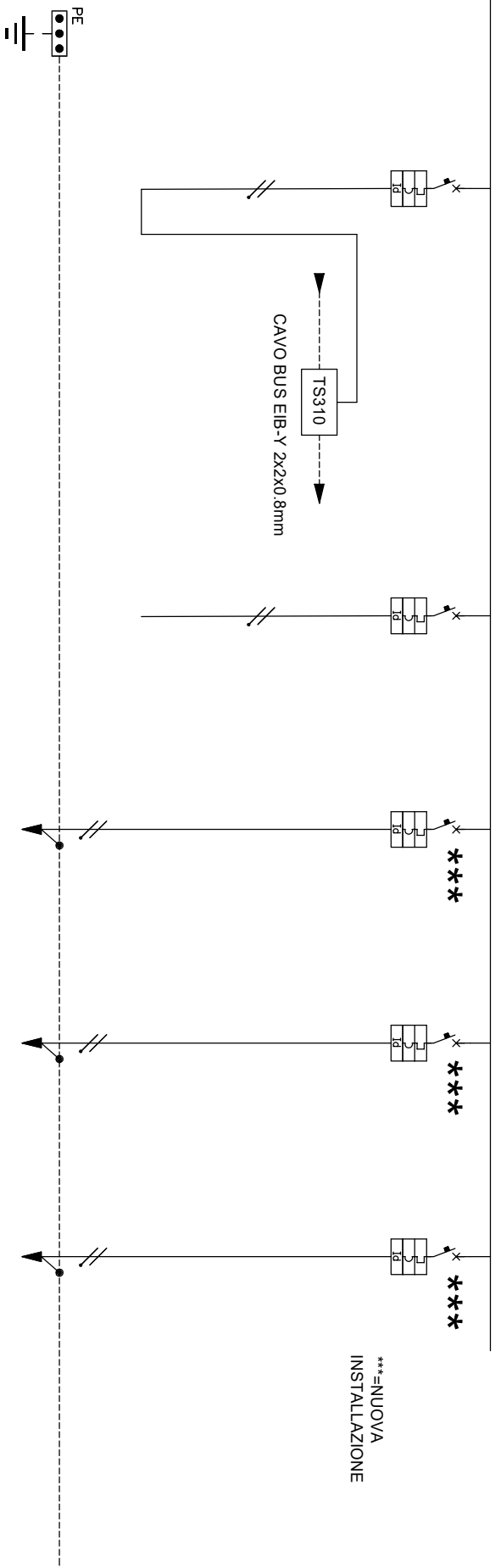
CIRCUITO	RIFERIMENTO		DENOMINAZIONE	N°	POTENZA (kW)	CORRENTE (A)
	TENSIONE (V)	TENSIONE (V)				
INTERUTTORE	230	230	34 LUCE 1 RETROPALCO 2 SEGNAPASSO	6	2P	16
DIFFERENZIALE	230	230	35 LINEA 1			
CONTATTORE O RELE'	230	230	36 LINEA 2			
TERMICO FUSIBILE	230	230	37 RISERVA			
LINEA	230	230	38 RISERVA			
NOTE APPARECCHIATURE VARIE						

**PROGETTO**



**PROGETTI**

Dis. N.	Impianto	Progetto	Committente:	FOGLIO
CAD	CINEMA PLOX - PROGETTO	Commissa	COMUNE DI PADOVA	5
Nome File	Denominazione QUADRO PALCOSCENICO	Esecutore		SEQUE
Data				6



CIRCUITO	RIFERIMENTO		NON IDENTIF.	NON IDENTIF.		FARETTI	FARETTI	MONTASCALE
	DENOMINAZIONE	DENOMINAZIONE		DENOMINAZIONE	DENOMINAZIONE			
	N°	POTENZA (kW)	39	40	41	42	42	
	TENSIONE (V)	CORRENTE (A)	230	230	230	230	230	
COSTRUTTORE								
MODELLO								
P.D.I. (kA)								
INTERRUTTORE	In (A)	N° POLI	6	6	6	6	6	
	IRTH (A)	IRMAGN (A)	16	16	16	16	16	
CURVA / SGANCIATORE								
TIPO								
MODULARE								
SOGGIA Id (A)								
0,03								
DIFFERENZIALE								
TEMPO INT.(ms)								
0,03								
CLASSE								
AC								
ISTANTANEO								
CONTATTORE								
O RELE'								
TIPO / TENSIONE BOBINA (V)								
In (A)								
N° POLI								
TERMICO								
TIPO SOGLIA ITH / IRTH (A)								
TIPO / In (A) / N° POLI								
FUSIBILE								
N° CAVO								
LUNGHEZZA (m)								
TIPO								
FORMAZIONE CAVO								
LINEA								
POSA								
IB (A)								
IZ (A)								
L MAX PROTETTA (m)								
DV %								
APPARECCHIATURE VARIE								
NOTE								

PROGETTO



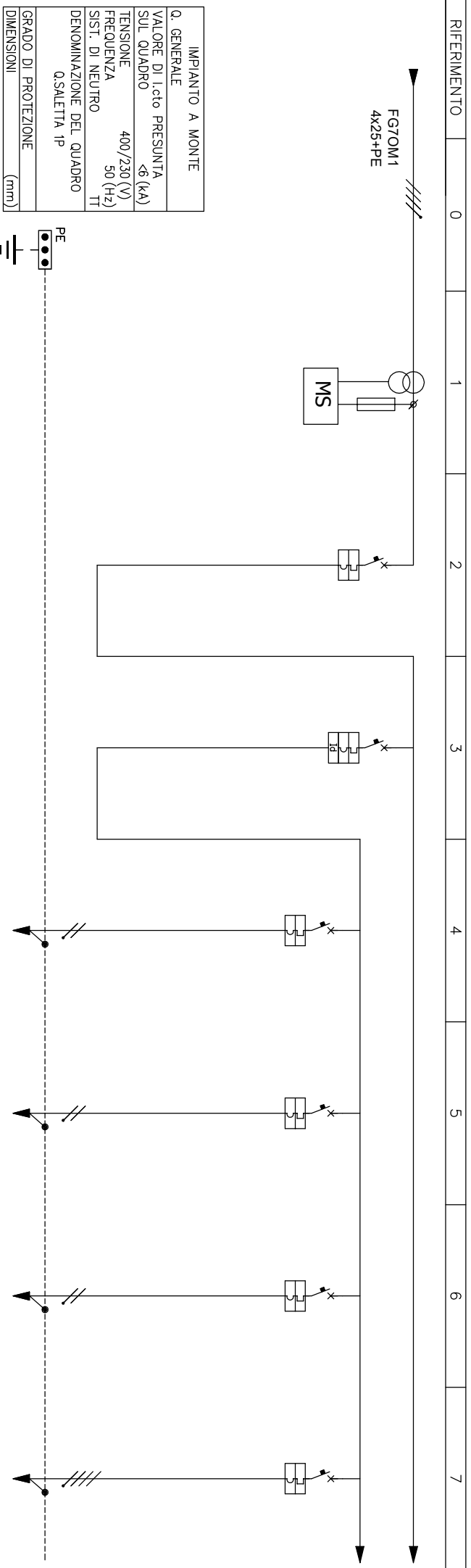
PROGETTI

Dis. N.	
CAD	SPAC
Nome File	
Data	


Impianto	CINEMA PLOX - PROGETTO
Denominazione	QUADRO PALCOSCENICO

Progetto	
Commissa	
Esecutore	

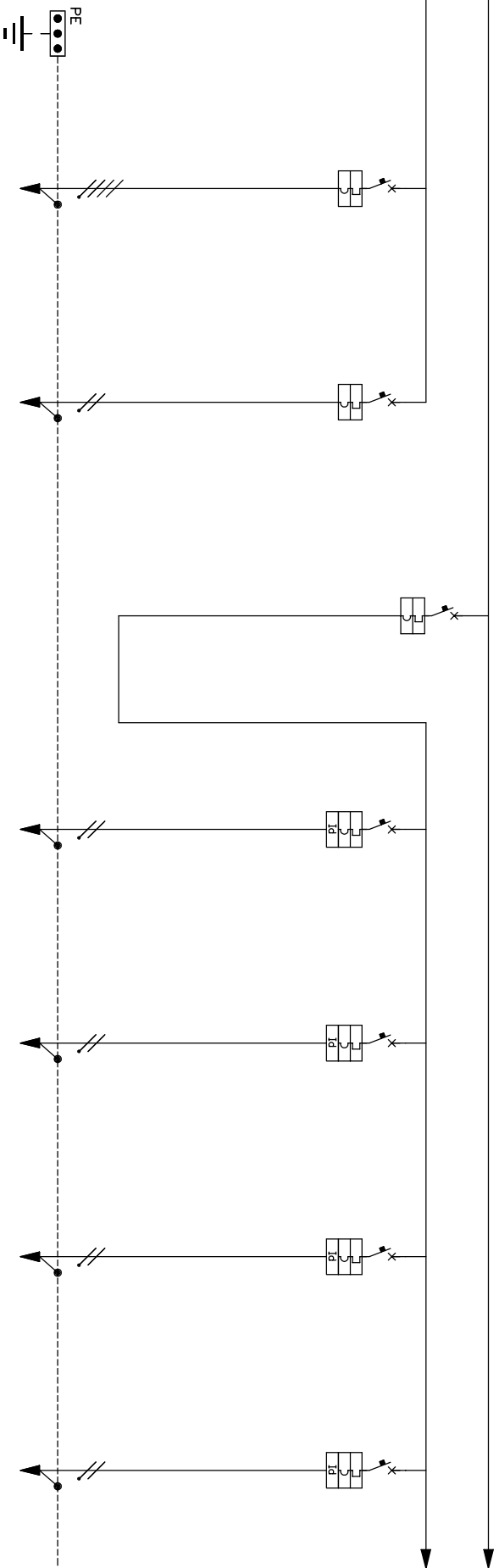
Committente:	COMUNE DI PADOVA
--------------	------------------



CIRCUITO	RIFERIMENTO		MULTISTRUMENTO	GEN. QUADRO	GEN. SERVIZI CABINA	AVVOLGITORE FILM	ALIM. DOLBY	TELECAMERE	PROIETTORE	
	N°	POTENZA (kW)								
	400			400	400	230	230	230	400	
	TENSIONE (V)	CORRENTE (A)								
	COSTRUTTORE									
	MODELLO									
INTERRUTTORE	P.D.I. (kA)									
	In (A)	N° POLI								
	IRTH (A)	IRMAGN (A)								
	CURVA / SGANCIATORE									
	TIPO									
DIFFERENZIALE	SOGLIA Id (A)									
	TEMPO INT.(ms)	CLASSE								
CONTATTORE O RELE'	TIPO / TENSIONE BOBINA (V)									
	In (A)	N° POLI								
TERMICO	TIPO SOGLIA Ith / IRTH (A)									
FUSIBILE	TIPO / In (A) / N° POLI									
	N° CAVO	LUNGHEZZA (m)								
	TIPO									
	FORMAZIONE CAVO									
	POSA									
LINEA	IB (A)	IZ (A)								
	L MAX PROTETTA (m)	Dv %								
	APPARECCHIATURE VARIE									
	NOTE									

<b>PROGETTO</b>  <b>PROGETTI</b>		Dis. N. <b>SPAC</b> CAD <b>SPAC</b>		Impianto <b>CINEMA PLOX - PROGETTO</b>		Progetto <b>Commissa</b>		Committente: <b>COMUNE DI PADOVA</b>		FOGLIO <b>1</b>	
		Nome File Data		Denominazione <b>QUADRO SALETTA 1P</b>		Esecutore				SEGUE <b>2</b>	

REFERIMENTO	0	1	2	3	4	5	6	7
-------------	---	---	---	---	---	---	---	---



CIRCUITO	RIFERIMENTO		RADDRIZZATORE	PROE. DIAPOSITIVE	GEN. SERVIZI	FM SALA	FM RESTROSCHEMIO	PROE. DIGITALE SALA DONATELLO	PROE. DIGITALE SALA DONATELLO UPS	
	N°	POTENZA (kW)								
	TENSIONE (V)	CORRENTE (A)	400	230	400	230	230	230	230	
	COSTRUTTORE									
	MODELLO									
	P.D.I. (kA)		6	6	6	6	6	6	6	
	In (A)	N° POLI	16	4P	10	2P	16	4P	16	2P
	IRTH (A)	IRMAGN (A)								
	CURVA / SGANCIAZIONE		C	C	C	C	C	C	C	
	TIPO									
	SOGLIA Id (A)									
	TEMPO INT.(ms)									
	CLASSE									
	TIPO / TENSIONE BOBINA (V)									
	In (A)	N° POLI								
	TIPO SOGLIA ITH / IRTH (A)									
	TIPO / In (A) / N° POLI									
	N° CAVO	LUNGHEZZA (m)								
	TIPO									
	FORMAZIONE CAVO									
	POSA									
	IB (A)	IZ (A)								
	L MAX PROTETTA (m)	Dv %								
	APPARECCHIATURE VARIE									
	NOTE									

PROGETTO



PROGETTI

Dis. N.	
CAD	SPAC
Nome File	
Data	

Impianto	CINEMA PLOX - PROGETTO
Denominazione	QUADRO SALETTA 1P

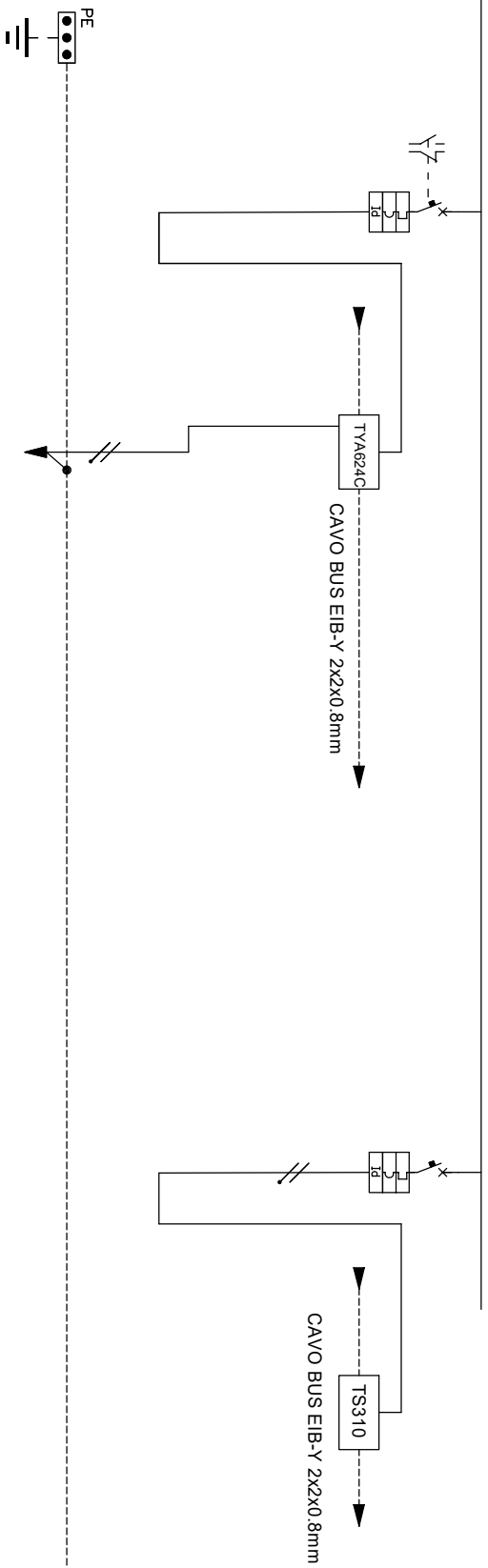
Progetto	
Commissa	
Esecutore	

Committente:	COMUNE DI PADOVA
--------------	------------------

FOGLIO	2
SEGUE	3



REFERIMENTO	0	1	2	3	4	5	6	7
-------------	---	---	---	---	---	---	---	---



CIRCUITO	RIFERIMENTO		TAPPARELLE		25	
	DENOMINAZIONE			LINEA 1	NON IDENTIF.	
	N°	POTENZA (kW)	230	230	230	
	TENSIONE (V)	CORRENTE (A)				
	COSTRUTTORE					
	MODELLO					
	P.D.I. (kA)					
	In (A)	N° POLI	10	2P	16	6
	IRTH (A)	IRMAGN (A)				
	CURVA / SGANCIATORE					
	TIPO					
	MODULARE					
	SOGGIA Id (A)					
	TEMPO INT.(ms)					
	CLASSE					
	ISTANTANEO					
	A					
	TIPO / TENSIONE BOBINA (V)					
	In (A)	N° POLI				
	TIPO SOGLIA ITH / IRTH (A)					
	TIPO / In (A) / N° POLI					
	N° CAVO					
	LUNGHEZZA (m)					
	TIPO					
	FORMAZIONE CAVO					
	FG70M1					
	POSA					
	3x2.5					
	In (A)	Iz (A)				
	L MAX PROTETTA (m)					
	Dv %					
	APPARECCHIATURE VARIE					
	NOTE					

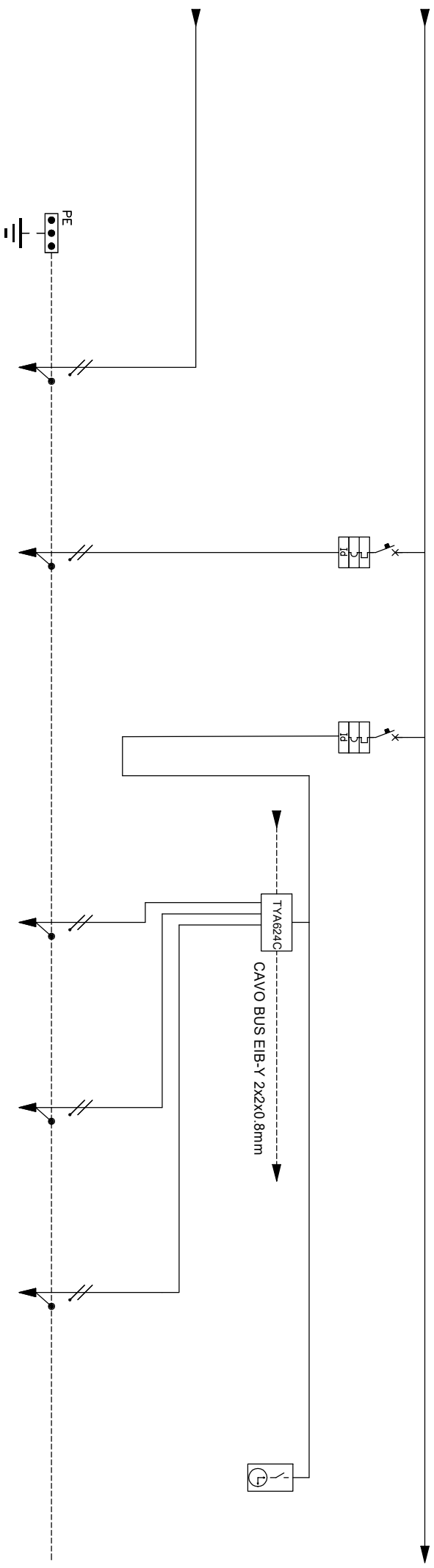
PROGETTO



PROGETTI

Dis. N.	Impianto	Progetto	Committente:	Foglio
CAD	CINEMA PLOX - PROGETTO	Commissa	COMUNE DI PADOVA	5
Nome File	Denominazione	Esecutore		SEQUE
Data	QUADRO SALETTA 1P			/





CIRCUITO	RIFERIMENTO		DENOMINAZIONE	N°	POTENZA (kW)	CORRENTE (A)	TENSIONE (V)	CORRENTE (A)
	08	09						
CIRCUITO	LINEA 4		FARETTI ATRIO	6	2P	16	2P	6
	230							
INTERRUTTORE	P.D.I. (kA)		10	6	2P	16	2P	6
	230							
DIFFERENZIALE	SOGGLIA Id (A)		MODULARE	MODULARE	MODULARE	MODULARE	MODULARE	MODULARE
	0.03							
CONTATTORE O RELE'	TEMPO INT.(ms)		ISTANTANEO	A	ISTANTANEO	AC	ISTANTANEO	AC
	0.03							
FUSIBILE	TIPO / TENSIONE BOBINA (V)		FG70M1	FG70M1	FG70M1	FG70M1	FG70M1	FG70M1
	3x2.5							
LINEA	TIPO / In (A) / N° POLI		FG70M1	FG70M1	FG70M1	FG70M1	FG70M1	FG70M1
	3x2.5							
APPARECCHIATURE VARIE	L. MAX PROTETTA (m)		3x2.5	3x2.5	3x2.5	3x2.5	3x2.5	3x2.5
	3x2.5							
NOTE								

PROGETTO



PROGETTI

Dis. N.	
CAD	SPAC
Nome File	
Data	

Impianto	CINEMA PIOX - PROGETTO
Denominazione	QUADRO INGRESSO

Progetto	Commissario	Committente:	COMUNE DI PADOVA
Commissario	Esecutore		

FOGLIO

2

SEGUE

3