

Comune di Padova



Settore Lavori Pubblici

"RISTRUTTURAZIONE MPX"

VIA BONPORTI - PADOVA

CIG B5FC2A518F CUP H97B24000140007 Cod. Progetto LLPP EDP 2025/044

PROGETTISTA OPERE ARCHITETTONICHE DIRETTORE DEI LAVORI

Arch. Eleonora Strada

indirizzo: via Sorio n° 89 - 35141 Padova

email: studioarch.strada@gmail.com

www.architetturacustica.eu

Arch. Ivan Iobstraibizer

indirizzo: via San Pietro n° 77 A - 35139 Padova

email: ivan@iobstraibizer.eu

COORDINATORE PER LA SICUREZZA PROGETTISTA ANTINCENDIO PROGETTISTA IMPIANTI

Ing. Davide Sabbadin

indirizzo: via Tombolan Fava n° 47 - 35129 Padova

email: info@sdprogetti.it

| FASE | AREA | | TIPO ELABORATO | |
|----------------------------|----------------------------------|-------------------------------------|----------------------------|--------------------------------|
| GC gestione commessa | PI pianificazione | IA impianti antincendio | EE elenco elaborati | LL lista delle lavorazioni |
| IP indagini preliminari | UR urbanistica | SI sicurezza | EG elaborati grafici | GL giornale dei lavori |
| PF progetto di fattibilità | AR architettonico | CO contabilità | RE relazioni | RC registro di contabilità |
| PD progetto definitivo | ST strutture | VV sistemazioni a verde e viabilità | CM computi metrici e stime | SL stato di avanzamento lavori |
| PE progetto esecutivo | GE geologia e idrogeologia | IO intera opera | CC capitolati e contratti | PM piano manutenzione |
| AP appalto | IE impianti elettrici e speciali | RE rapporti con enti | EP elenco prezzi | VE verbali |
| DL direzione lavori | IM impianti termo-meccanici | SA servizi accessori | AP analisi prezzi | LC lettere e comunicazioni |

TITOLO TAVOLA: Schemi unifilari quadri elettrici impianti esistenti

| | | |
|---|----------|-----------|
| SIGLA: APPR_064 IE EG 01 RO | file n° | 064 |
| DATA: 24/11/2025 | PFTE | ESECUTIVO |
| SCALA: - | | |
| FILE: APPR_064 IE EG 01 RO - Schemi unifilari quadri elettrici impianti esistenti | PROGETTO | |

CAPO SETTORE LAVORI PUBBLICI

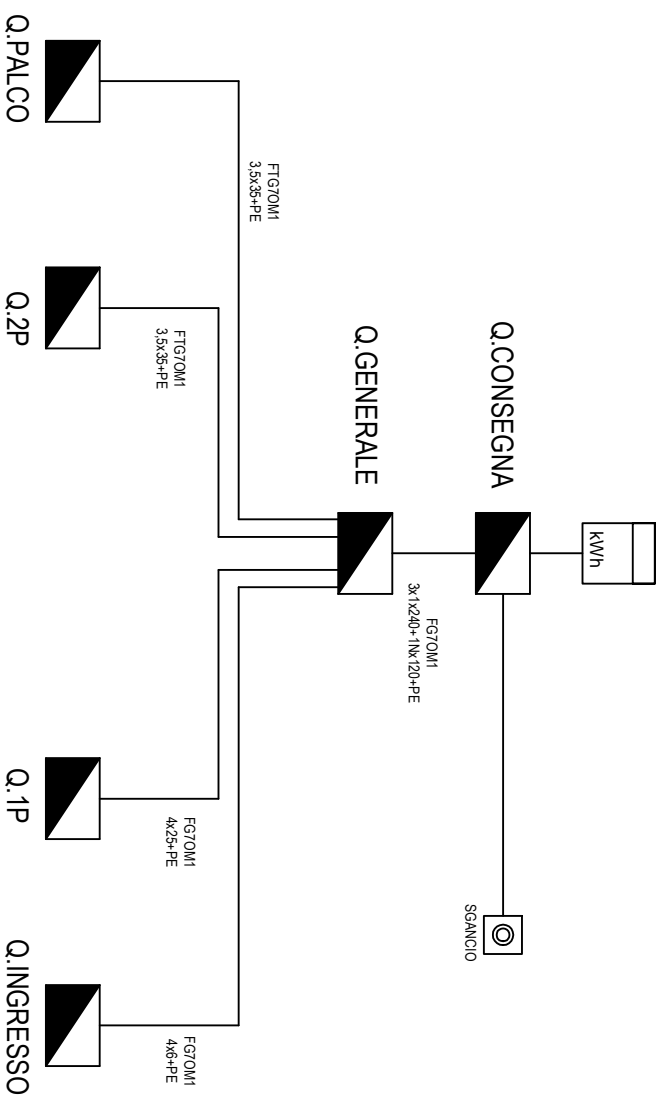
Dott. Danilo Guarti

Settore Lavori Pubblici Comune di Padova

RESPONSABILE UNICO DEL PROGETTO

arch. Domenico Lo Bosco

Settore Lavori Pubblici Comune di Padova



PROGETTO:
 RIQUALIFICAZIONE MULTISALA MPX DI VIA BONPORTI
 IN SALA PROVE DELL'ORCHESTRA OPV

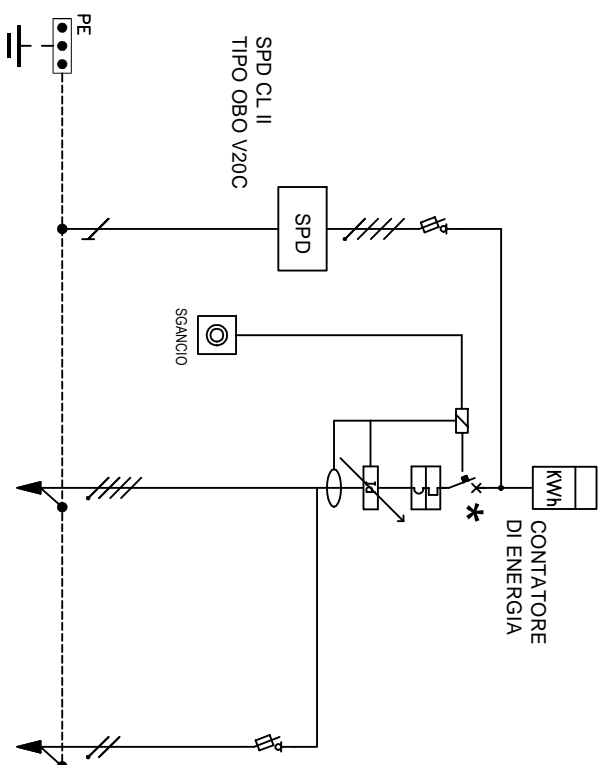
| | |
|-----------|------|
| Dis. N. | |
| CAD | SPAC |
| Nome File | |
| Data | |

| | |
|---------------|------------------------------|
| Impianto | CINEMA PIOX - STATO DI FATTO |
| Denominazione | SCHEMA A BLOCCHI |

| | |
|-----------|--|
| Progetto | |
| Commesso | |
| Esecutore | |

Committente:
 COMUNE DI PADOVA

| |
|--|
| IMPIANTO A MONTE |
| RETE ENEL |
| VALORE DI Lc10 PRESUNTA SUL QUADRO 15 (kA) |
| TENSIONE 400/230 (V) |
| FREQUENZA 50 (Hz) |
| SIST. DI NEUTRO TT |
| DENOMINAZIONE DEL QUADRO Q.PARTENZA |
| GRADO DI PROTEZIONE |
| DIMENSIONI (mm) |

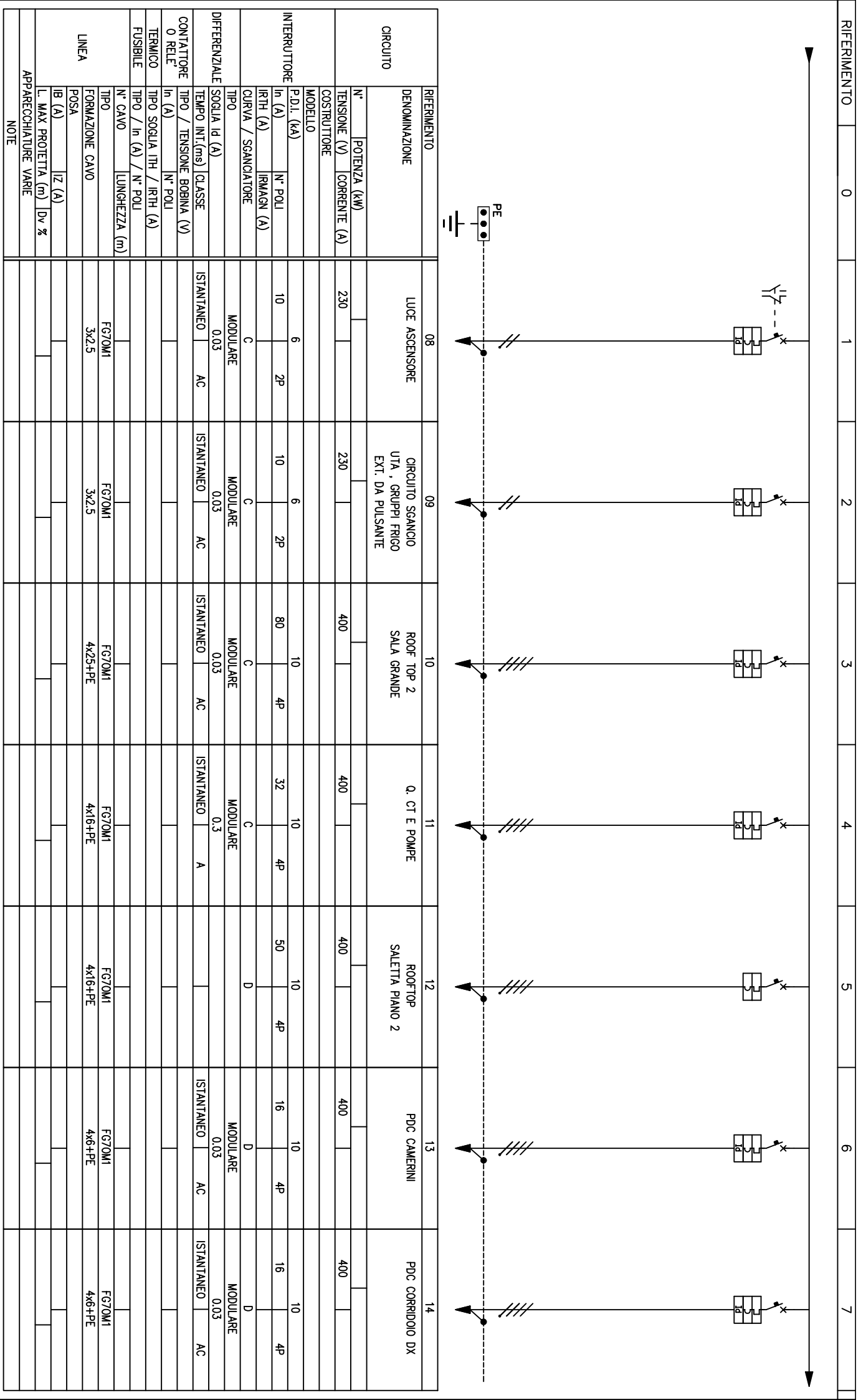


| CIRCUITO | RIFERIMENTO | | SPD 400V | 01 | | 02 | 03 | | 04 | 05 | 06 | 07 |
|----------------------|----------------------------|--------------------|----------|--------------|--------------|----|-------------------|------------------|----|----|----|----|
| | DENOMINAZIONE | POTENZA (kW) | | TENSIONE (V) | CORRENTE (A) | | GENERALE IMPIANTO | AUX BOB. SGANCIO | | | | |
| INTERRUTTORE | N° | 400 | | | 200 | | 230 | | | | | |
| | TENSIONE (V) | | | | | | | | | | | |
| | MODELLO | | | | | | | | | | | |
| | P.D.I. (kA) | | | | | | | | | | | |
| DIFFERENZIALE | In (A) | 125 | | | 400 | | 20 | | | | | |
| | IRTH (A) | | | | 3P+N | | 4P | | | | | |
| | IRTH (A) | | | | 0.1-1 In | | 5-10 In | | | | | |
| | CURVA / SGANCIATORE | | | | | | C | | | | | |
| CONTATTORE | TIPO | | | | REGOLABILE | | REGOLABILE | | | | | |
| | TEMPO INT.(ms) | | | | REGOLABILE | | REGOLABILE | | | | | |
| | TIPO / TENSIONE BOBINA (V) | | | | | | A | | | | | |
| | 0 RELE | | | | | | | | | | | |
| FUSIBILE | In (A) | | | | | | | | | | | |
| | TIPO SOGLIA ITH / IRTH (A) | | | | | | | | | | | |
| LINEA | TIPO / In (A) / N° POLI | 22x58 / 100 / 3P+N | | | | | 8.5x31.5 / 4 / 2P | | | | | |
| | N° CAVO | | | | | | | | | | | |
| | TIPO | LUNGHEZZA (m) | | | | | | | | | | |
| | FORMAZIONE CAVO | | | | | | | | | | | |
| APPARECCHIATURE VARE | IB (A) | | | | | | | | | | | |
| | L. MAX PROTETTA (m) / Dy % | | | | | | | | | | | |
| NOTE | | | | | | | | | | | | |

PROGETTO:

RIQUALIFICAZIONE MULTISALA MPX DI VIA BONPORTI
IN SALA PROVE DELL'ORCHESTRA OPV

| | | | | | | |
|-----------|---------------|------------------------------|-----------|--------------|------------------|--------|
| Dis. N. | Impianto | CINEMA PIOX - STATO DI FATTO | Progetto | Committente: | COMUNE DI PADOVA | FOGLIO |
| CAD | | | | | | |
| Nome File | Denominazione | QUADRO PARTENZA | Esecutore | | | SEGUE |
| Data | | | | | | / |

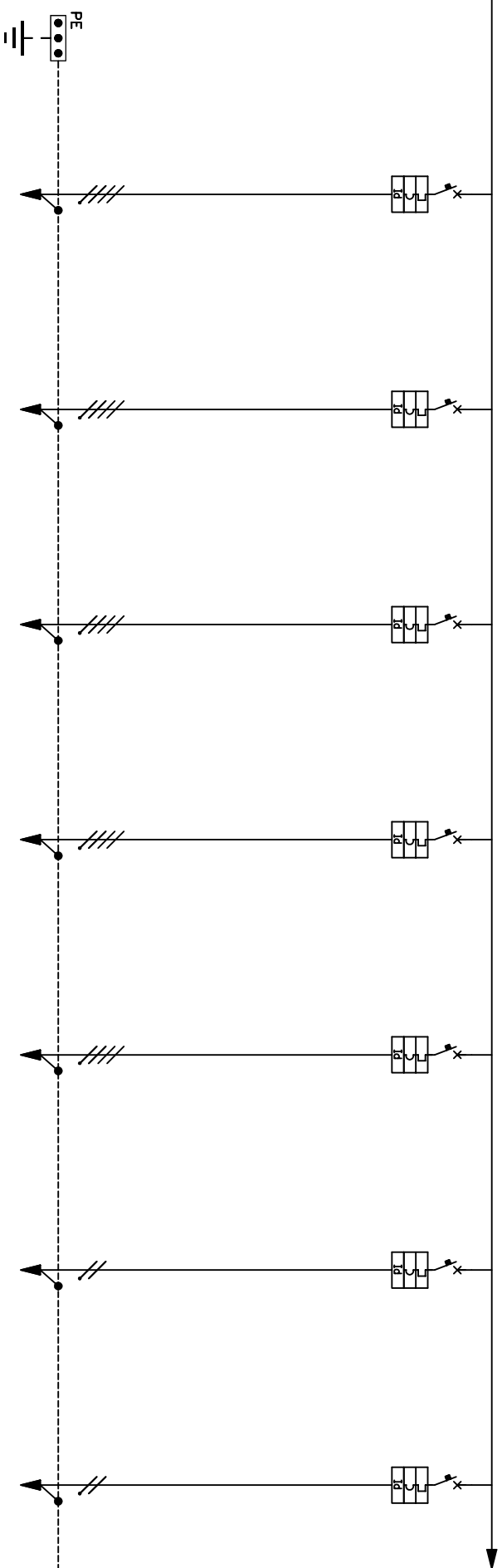


| CIRCUITO | RIFERIMENTO | | LUCE ASCENSORE | CIRCUITO SGANCIO UTA, GRUPPI FRIGO EXT. DA PULSANTE | ROOF TOP 2 SALA GRANDE | Q. CT E POMPE | ROOFTOP SALETTA PIANO 2 | PDC CAMERINI | PDC CORRIDIO DX |
|---------------|----------------------------|--------------|----------------|---|------------------------|---------------|-------------------------|--------------|-----------------|
| | N° | TENSIONE (V) | | | | | | | |
| | 230 | | 230 | 230 | 400 | 400 | 400 | 400 | 400 |
| | MODELLO | | | | | | | | |
| INTERRUTTORE | P.D.L. (kA) | | 6 | 6 | 10 | 10 | 10 | 10 | 10 |
| | In (A) | | 10 | 10 | 80 | 32 | 50 | 16 | 16 |
| | IRTH (A) | | | | | | | | |
| | IRTH (A) | | | | | | | | |
| | CURVA / SGANCIATORE | | C | C | C | C | D | D | D |
| | TIPO | | MODULARE | MODULARE | MODULARE | MODULARE | MODULARE | MODULARE | MODULARE |
| DIFFERENZIALE | SOGLIA Id (A) | | 0,03 | 0,03 | 0,03 | 0,3 | | 0,03 | 0,03 |
| | TEMPO INT.(ms) | | AC | AC | AC | A | | AC | AC |
| CONTATTATORE | TIPO / TENSIONE BOBINA (V) | | | | | | | | |
| 0 RELE | In (A) | | | | | | | | |
| TERMINICO | TIPO SOGLIA ITH / IRTH (A) | | | | | | | | |
| FUSIBILE | TIPO / In (A) / N° POLI | | | | | | | | |
| | N° CAVO | | | | | | | | |
| | LUNGHEZZA (m) | | | | | | | | |
| LINEA | TIPO | | FG70M1 | FG70M1 | FG70M1 | FG70M1 | FG70M1 | FG70M1 | FG70M1 |
| | FORMAZIONE CAVO | | 3x2,5 | 3x2,5 | 4x2,5+PE | 4x16+PE | 4x16+PE | 4x6+PE | 4x6+PE |
| | POSA | | | | | | | | |
| | IB (A) | | | | | | | | |
| | Iz (A) | | | | | | | | |
| | L. MAX PROTETTA (m) | | | | | | | | |
| | Dv % | | | | | | | | |
| | APPARECCHIATURE VARE | | | | | | | | |
| | NOTE | | | | | | | | |

PROGETTO:

RIQUALIFICAZIONE MULTISALA MPX DI VIA BONPORTI
IN SALA PROVE DELL'ORCHESTRA OPV

| | | |
|-----------|---------------|------------------------------|
| Dis. N. | Impianto | CINEMA PIOX - STATO DI FATTO |
| CAD | SPAC | |
| Nome File | Denominazione | QUADRO GENERALE |
| Data | Progetto | COMUNE DI PADOVA |
| | Commissa | |
| | Esecutore | |
| | FOGLIO | 2 |
| | SEGUE | 3 |

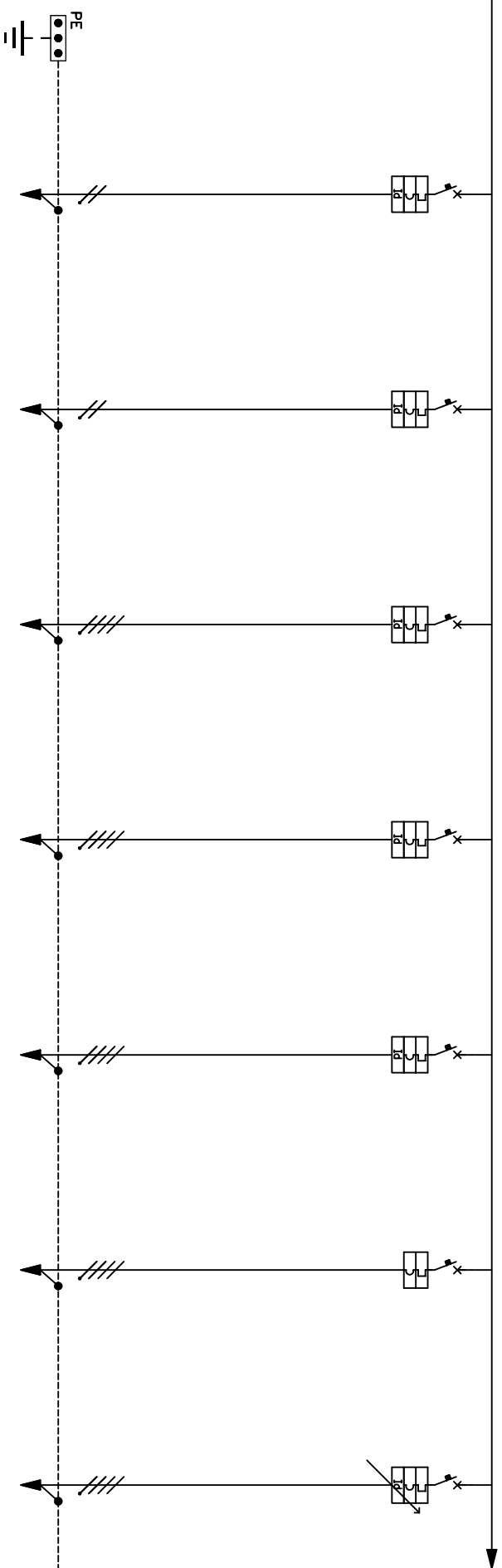


| CIRCUITO | RIFERIMENTO | | DENOMINAZIONE | POTENZA (kW) | CORRENTE (A) |
|-----------------------|----------------------------|--------------|---------------|--------------|--------------|
| | N° | TENSIONE (V) | | | |
| INTERRUTTORE | MODELLO | | | | |
| | P.D.L. (kA) | | | | |
| | In (A) | N° POLI | | | |
| DIFFERENZIALE | CURVA / SGANCIATORE | | | | |
| | SOGLIA Id (A) | | | | |
| | TEMPO INT.(ms) | CLASSE | | | |
| CONTATTORE O RELE | TIPO / TENSIONE BOBINA (V) | | | | |
| | In (A) | N° POLI | | | |
| FUSIBILE | TIPO SOGLIA ITH / IRTH (A) | | | | |
| | TIPO / In (A) / N° POLI | | | | |
| LINEA | N° CAVO | | LUNGHEZZA (m) | | |
| | TIPO | | | | |
| APPARECCHIATURE VARIE | FORMAZIONE CAVO | | | | |
| | POSA | | | | |
| NOTE | IB (A) | | Iz (A) | | |
| | L. MAX PROTETTA (m) | | Dv % | | |

PROGETTO:

RIQUALIFICAZIONE MULTISALA MPX DI VIA BONPORTI
IN SALA PROVE DELL'ORCHESTRA OPV

| | | |
|-----------|---------------|------------------------------|
| Dis. N. | Impianto | CINEMA PIOX - STATO DI FATTO |
| CAD | SPAC | |
| Nome File | Denominazione | QUADRO GENERALE |
| Data | Progetto | COMUNE DI PADOVA |
| | Commissa | |
| | Esecutore | |
| | FOGLIO | 3 |
| | SEGUE | 4 |

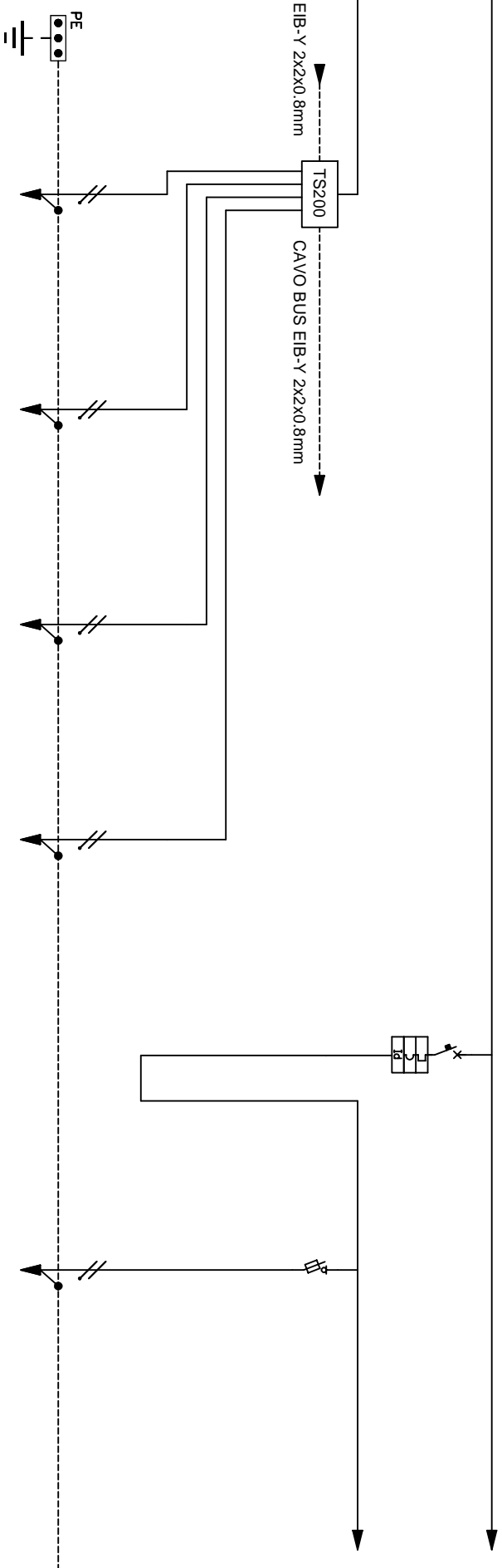


| CIRCUITO | RIFERIMENTO | | DENOMINAZIONE | RIFERIMENTO | | DENOMINAZIONE | RIFERIMENTO | | DENOMINAZIONE | RIFERIMENTO | | DENOMINAZIONE | RIFERIMENTO | | DENOMINAZIONE | RIFERIMENTO | | DENOMINAZIONE | | |
|----------------------|----------------------------|--------------|---------------|--------------|--------------|---------------|-------------|--------------|---------------|--------------|--------------|---------------|-------------|--------------|---------------|--------------|--------------|---------------|----|--------------|
| | N° | TENSIONE (V) | | POTENZA (kW) | CORRENTE (A) | | N° | TENSIONE (V) | | POTENZA (kW) | CORRENTE (A) | | N° | TENSIONE (V) | | POTENZA (kW) | CORRENTE (A) | | N° | TENSIONE (V) |
| INTERRUPTORE | MODELLO | | | | | | | | | | | | | | | | | | | |
| | P.D.L. (kA) | | | | | | | | | | | | | | | | | | | |
| DIFFERENZIALE | TEMPO INT.(ms) | | | | | | | | | | | | | | | | | | | |
| | CLASSE | | | | | | | | | | | | | | | | | | | |
| CONTATTORE | TIPO / TENSIONE BOBINA (V) | | | | | | | | | | | | | | | | | | | |
| | In (A) | | | | | | | | | | | | | | | | | | | |
| TERRICO | TIPO SOGLIA ITH / IRTH (A) | | | | | | | | | | | | | | | | | | | |
| | In (A) | | | | | | | | | | | | | | | | | | | |
| FUSIBILE | TIPO / In (A) / N° POLI | | | | | | | | | | | | | | | | | | | |
| | N° CAVO | | | | | | | | | | | | | | | | | | | |
| LINEA | TIPO | | | | | | | | | | | | | | | | | | | |
| | LUNGHEZZA (m) | | | | | | | | | | | | | | | | | | | |
| APPARECCHIATURE VARE | FORMAZIONE CAVO | | | | | | | | | | | | | | | | | | | |
| | 2x1x1.5+PE | | | | | | | | | | | | | | | | | | | |
| NOTE | POSA | | | | | | | | | | | | | | | | | | | |
| | IB (A) | | | | | | | | | | | | | | | | | | | |
| NOTE | L. MAX PROIETTA (m) | | | | | | | | | | | | | | | | | | | |
| | Dv % | | | | | | | | | | | | | | | | | | | |

PROGETTO:

RIQUALIFICAZIONE MULTISALA MPX DI VIA BONPORTI
IN SALA PROVE DELL'ORCHESTRA OPV

| | | |
|-----------|---------------|------------------------------|
| Dis. N. | Impianto | CINEMA PIOX - STATO DI FATTO |
| CAD | SPAC | |
| Nome File | Denominazione | QUADRO GENERALE |
| Data | Progetto | COMUNE DI PADOVA |
| | Commissa | |
| | Esecutore | |
| | FOGLIO | 4 |
| | SEGUE | 5 |

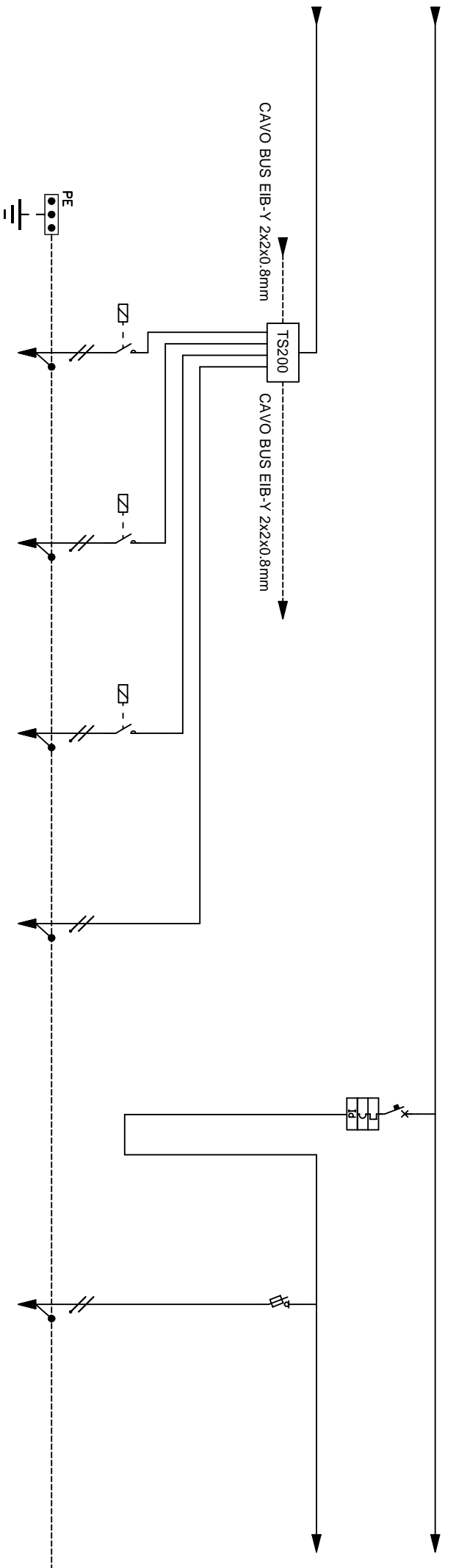


| CIRCUITO | RIFERIMENTO | | DENOMINAZIONE | | N° | POTENZA (kW) | TENSIONE (V) | CORRENTE (A) |
|----------------------|---|--------------------|---------------|----------|----|--------------|--------------|--------------|
| | 39 | 40 | 41 | 42 | | | | |
| INTERUTTORE | MODELLO | | | | | | | |
| | P.D.L. (kA) | | | | | | | |
| | In (A) | | | | | | | |
| | IRTH (A) | | | | | | | |
| DIFFERENZIALE | SOGGLIA Id (A) | | | | | | | |
| | TEMPO INT.(ms) CLASSE | | | | | | | |
| CONTATTORE | TIPO / TENSIONE BOBINA (V) | | | | | | | |
| | 0 RELE | | | | | | | |
| TERRICO | In (A) | | | | | | | |
| | TIPO SOGLIA ITH / IRTH (A) | | | | | | | |
| FUSIBILE | TIPO / In (A) / N° POLI | | | | | | | |
| | N° CAVO LUNGHEZZA (m) | | | | | | | |
| LINEA | TIPO | FG70M1 | FG70M1 | FG70M1 | | | | |
| | FORMAZIONE CAVO | 2x2.5+PE | 2x2.5+PE | 2x2.5+PE | | | | |
| | POSA | | | | | | | |
| | IB (A) IZ (A) | | | | | | | |
| APPARECCHIATURE VARE | | | | | | | | |
| NOTE | | | | | | | | |
| CIRCUITO | 43 | 44 | | | | | | |
| | BOLLER 1 BAGNI ASCENSORE 2 BAGNO DX 3 BAGNI SX | EM. | | | | | | |
| INTERUTTORE | In (A) | 10 | 2P | 20 | 2P | | | |
| | CURVA / SGANCIATORE | C | | | | | | |
| DIFFERENZIALE | SOGGLIA Id (A) | | | | | | | |
| | TEMPO INT.(ms) CLASSE | ISTANTANEO 0.03 | A | | | | | |
| CONTATTORE | TIPO / TENSIONE BOBINA (V) | | | | | | | |
| | 0 RELE | | | | | | | |
| TERRICO | In (A) | | | | | | | |
| | TIPO SOGLIA ITH / IRTH (A) | | | | | | | |
| FUSIBILE | TIPO / In (A) / N° POLI | | | | | | | |
| | N° CAVO LUNGHEZZA (m) | | | | | | | |
| LINEA | TIPO | FG70M1 | FG70M1 | FG70M1 | | | | |
| | FORMAZIONE CAVO | 2x2.5+PE | 2x2.5+PE | 2x2.5+PE | | | | |
| | POSA | | | | | | | |
| | IB (A) IZ (A) | | | | | | | |
| APPARECCHIATURE VARE | | | | | | | | |
| NOTE | | | | | | | | |

PROGETTO:

RIQUALIFICAZIONE MULTISALA MPX DI VIA BONPORTI
IN SALA PROVE DELL'ORCHESTRA OPV

| | | |
|---------|-----------|-------------------------------|
| Dis. N. | Impianto | CINEMA PIOX - STATO DI FATTO |
| CAD | Nome File | |
| | | Denominazione QUADRO GENERALE |
| | | Progetto |
| | | Commissa |
| | | Esecutore |
| | | Committente: COMUNE DI PADOVA |
| | | FOGLIO 8 |
| | | SEGUE 9 |

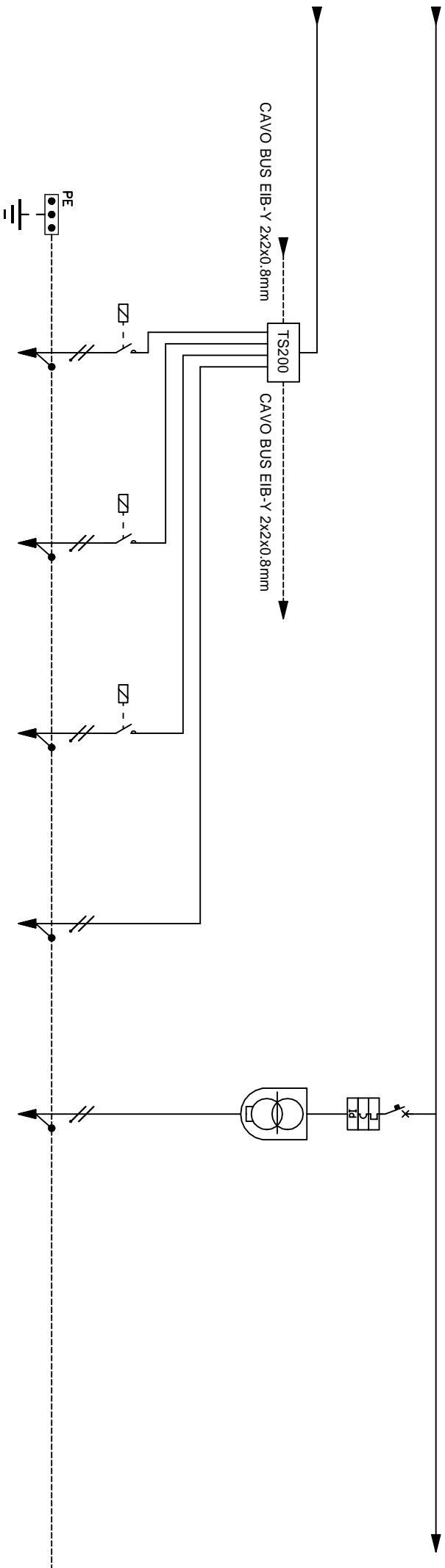


| CIRCUITO | RIFERIMENTO | | TENSIONE (V) | CORRENTE (A) | POTENZA (kW) | DENOMINAZIONE |
|--|------------------|-----------------|--------------|--------------|--------------|---------------|
| | N° | TEMPO INT. (ms) | | | | |
| LINEA 1 | 45 | 230 | 230 | | | |
| | 46 | 230 | 230 | | | |
| LINEA 2 | 47 | 230 | 230 | | | |
| | 48 | 230 | 230 | | | |
| LINEA 3 | 49 | 230 | 230 | | | |
| | 50 | 230 | 230 | | | |
| RISERVA | 49 | 230 | 230 | | | |
| | 50 | 230 | 230 | | | |
| STUFETTE 1 BAGNI ASC. 2 BAGNI DX 3 BAGNI SX | 49 | 230 | 230 | | | |
| | 50 | 230 | 230 | | | |
| INTERUTTORE | 6 | 2P | 20 | | | |
| | 2P | 20 | 2P | | | |
| DIFFERENZIALE | 10.3x38 / 6 / 2P | | | | | |
| | 10.3x38 / 6 / 2P | | | | | |
| SOGGIA Id (A) | 10.3x38 / 6 / 2P | | | | | |
| | 10.3x38 / 6 / 2P | | | | | |
| TEMPO INT. (ms) CLASSE | 10.3x38 / 6 / 2P | | | | | |
| | 10.3x38 / 6 / 2P | | | | | |
| CONSTATTORE | 10.3x38 / 6 / 2P | | | | | |
| | 10.3x38 / 6 / 2P | | | | | |
| 0 RELE | 10.3x38 / 6 / 2P | | | | | |
| | 10.3x38 / 6 / 2P | | | | | |
| TERRICO | 10.3x38 / 6 / 2P | | | | | |
| | 10.3x38 / 6 / 2P | | | | | |
| FUSIBILE | 10.3x38 / 6 / 2P | | | | | |
| | 10.3x38 / 6 / 2P | | | | | |
| LINEA | 10.3x38 / 6 / 2P | | | | | |
| | 10.3x38 / 6 / 2P | | | | | |
| APPARECCHIATURE VARE | 10.3x38 / 6 / 2P | | | | | |
| | 10.3x38 / 6 / 2P | | | | | |
| NOTE | | | | | | |

PROGETTO:

RIQUALIFICAZIONE MULTISALA MPX DI VIA BONPORTI
IN SALA PROVE DELL'ORCHESTRA OPV

| | | |
|-----------|---------------|------------------------------|
| Dis. N. | Impianto | CINEMA PIOX - STATO DI FATTO |
| CAD | SPAC | |
| Nome File | Denominazione | QUADRO GENERALE |
| Data | Progetto | Commissa |
| | Esecutore | |
| | Committente: | COMUNE DI PADOVA |
| | Foglio | 9 |
| | Segue | 10 |



| CIRCUITO | RIFERIMENTO | | POTENZA (kW) | CORRENTE (A) |
|---------------------------|---------------|------------|--------------|--------------|
| | DENOMINAZIONE | | | |
| LINEA 1 | 51 | 230 | | |
| | 52 | 230 | | |
| LINEA 2 | 53 | 230 | | |
| | 54 | 230 | | |
| LINEA 3 | 55 | 230/12/24V | | |
| | | | | |
| RISERVA | | | | |
| | | | | |
| CAMPANELLI BAGNO DISABILI | | | 6 | 2P |
| | | | | |

| INTERUTTORE | MODELLO | P.D.L. (kA) | In (A) | N° POLI | IRTH (A) | IRMAGN (A) | CURVA / SGANCIATORE |
|-------------|---------|-------------|--------|---------|----------|------------|---------------------|
| | | | | | | | |

| DIFFERENZIALE | SOGLIA Id (A) | TEMPO INT.(ms) | CLASSE |
|---------------|---------------|----------------|--------|
| | | | |

| CONTATTORE | TIPO / TENSIONE BOBINA (V) | ACI / 230 | 2P |
|------------|----------------------------|-----------|----|
| | | | |

| 0 RELE | In (A) | N° POLI |
|--------|--------|---------|
| | 20 | 2P |

| TERRICO | TIPO SOGLIA ITH / IRTH (A) | ACI / 230 | 2P |
|---------|----------------------------|-----------|----|
| | | | |

| FUSIBILE | TIPO / In (A) / N° POLI | ACI / 230 | 2P |
|----------|-------------------------|-----------|----|
| | | | |

| LINEA | N° CAVO | LUNGHEZZA (m) |
|---------------------|----------|---------------|
| | | FGZOM1 |
| FORMAZIONE CAVO | 2x2.5+PE | |
| | | |
| POSA | IB (A) | |
| | Iz (A) | |
| L. MAX PROTETTA (m) | | |
| | Dv % | |

| APPARECCHIATURE VARE | NOTE |
|----------------------|------|
| | |

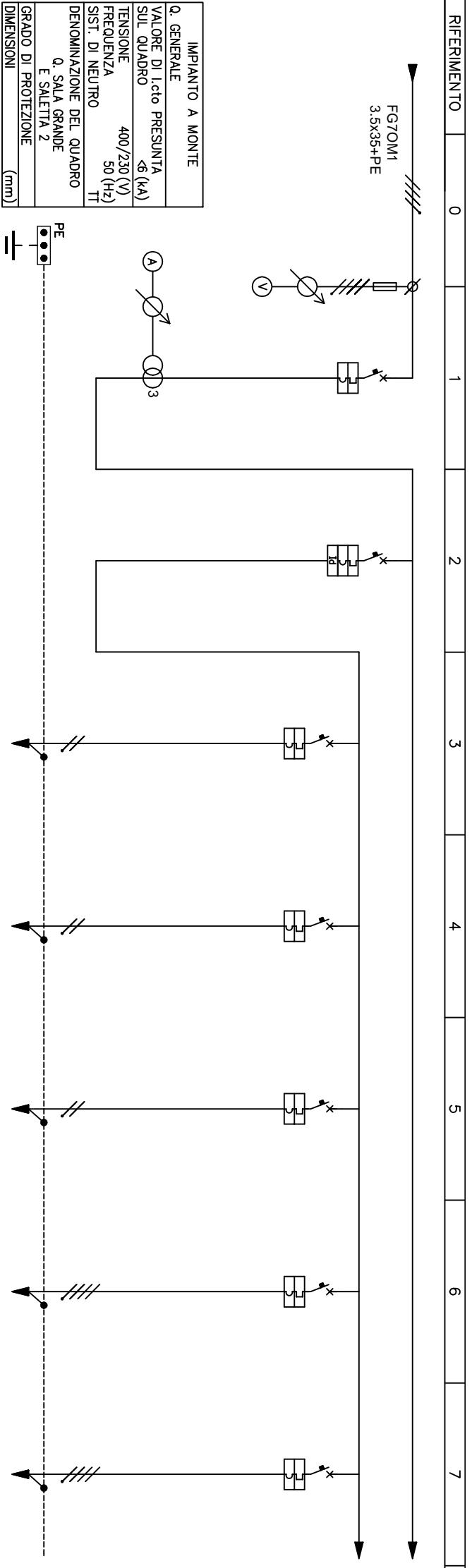
PROGETTO:

RIQUALIFICAZIONE MULTISALA MPX DI VIA BONPORTI
IN SALA PROVE DELL'ORCHESTRA OPV

| | | |
|-----------|---------------|------------------------------|
| Dis. N. | Impianto | CINEMA PIOX - STATO DI FATTO |
| CAD | SPAC | |
| Nome File | Denominazione | QUADRO GENERALE |
| Data | | |

| | | |
|-----------|--------------|------------------|
| Progetto | Committente: | COMUNE DI PADOVA |
| Commissa | | |
| Esecutore | | |

| | |
|--------|----|
| Foglio | 10 |
| Segue | 11 |

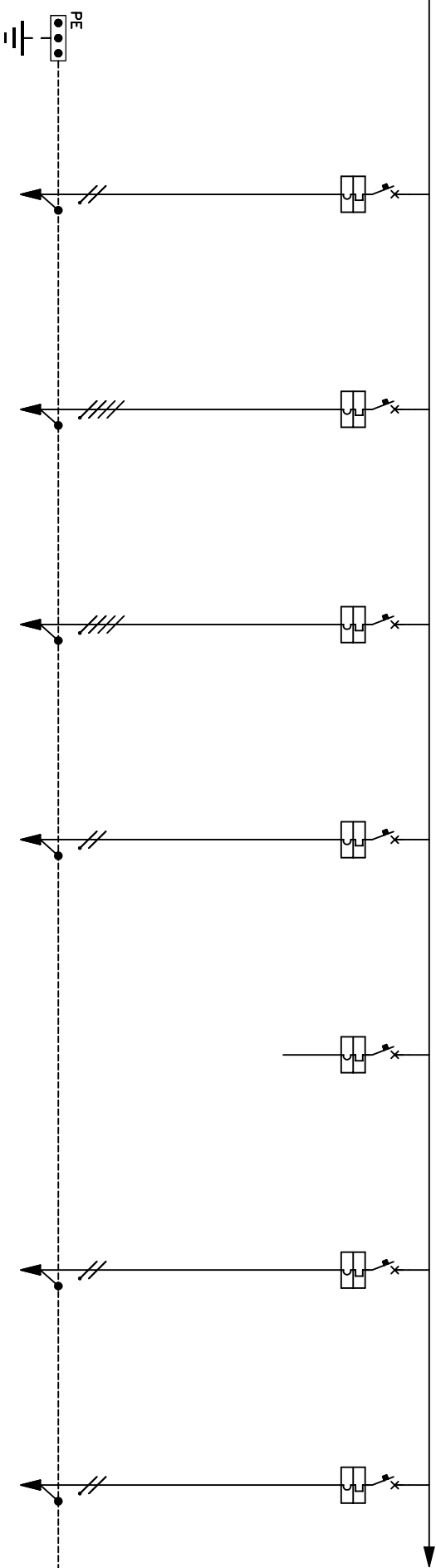


| CIRCUITO | RIFERIMENTO | | GEN. QUADRO | | GEN. CABINA | | AVVOLGITORE FILM | | ALIM. DOLBY | | PROGRAMMA UNICUM | | PROIETTORE 2 | | NON IDENT. | | | |
|---------------|----------------------------|--------------|-----------------|--------------|----------------------|--------------|------------------|--------------|----------------------|--------------|------------------|--------------|----------------------|--------------|-----------------|--------------|----------------------|--|
| | N° | TENSIONE (V) | POTENZA (kW) | CORRENTE (A) | N° | TENSIONE (V) | POTENZA (kW) | CORRENTE (A) | N° | TENSIONE (V) | POTENZA (kW) | CORRENTE (A) | N° | TENSIONE (V) | POTENZA (kW) | CORRENTE (A) | | |
| INTERRUTTORE | | | | | | | | | | | | | | | | | | |
| | P.D.L. (kA) | In (A) | N° POLI | IRTH (A) | IRTH (A) | IRTH (A) | IRTH (A) | IRTH (A) | IRTH (A) | IRTH (A) | IRTH (A) | IRTH (A) | IRTH (A) | IRTH (A) | IRTH (A) | IRTH (A) | | |
| | 100 | 100 | 4P | 63 | 63 | 4P | 10 | 10 | 2P | 10 | 2P | 10 | 2P | 10 | 2P | 10 | 4P | |
| | CURVA / SGANCIAITORE | | C | | C | | C | | C | | C | | C | | C | | C | |
| | TIPO | | C | | C | | C | | C | | C | | C | | C | | C | |
| DIFFERENZIALE | SOGlia Id (A) | | 0,03 | | 0,03 | | 0,03 | | 0,03 | | 0,03 | | 0,03 | | 0,03 | | 0,03 | |
| CONTATTATORE | TEMPO INT.(ms) | | AC | | AC | | AC | | AC | | AC | | AC | | AC | | AC | |
| 0 RELE | TIPO / TENSIONE BOBINA (V) | | | | | | | | | | | | | | | | | |
| TERMINICO | In (A) | | N° POLI | | N° POLI | | N° POLI | | N° POLI | | N° POLI | | N° POLI | | N° POLI | | N° POLI | |
| FUSIBILE | TIPO / In (A) / N° POLI | | | | | | | | | | | | | | | | | |
| | N° CAVO | | LUNGHEZZA (m) | | N° CAVO | | LUNGHEZZA (m) | | N° CAVO | | LUNGHEZZA (m) | | N° CAVO | | LUNGHEZZA (m) | | N° CAVO | |
| LINEA | TIPO | | FORMAZIONE CAVO | | FORMAZIONE CAVO | | FORMAZIONE CAVO | | FORMAZIONE CAVO | | FORMAZIONE CAVO | | FORMAZIONE CAVO | | FORMAZIONE CAVO | | FORMAZIONE CAVO | |
| | IB (A) | | IZ (A) | | IB (A) | | IZ (A) | | IB (A) | | IZ (A) | | IB (A) | | IZ (A) | | IB (A) | |
| | L. MAX PROTETTA (m) | | Dv % | | L. MAX PROTETTA (m) | | Dv % | | L. MAX PROTETTA (m) | | Dv % | | L. MAX PROTETTA (m) | | Dv % | | L. MAX PROTETTA (m) | |
| | APPARECCHIATURE VARE | | | | APPARECCHIATURE VARE | | | | APPARECCHIATURE VARE | | | | APPARECCHIATURE VARE | | | | APPARECCHIATURE VARE | |
| | NOTE | | | | NOTE | | | | NOTE | | | | NOTE | | | | NOTE | |

PROGETTO:

RIQUALIFICAZIONE MULTISALA MPX DI VIA BONPORTI
IN SALA PROVE DELL'ORCHESTRA OPV

| | | |
|-----------|---------------|-----------------------------------|
| Dis. N. | Impianto | CINEMA PIOX - STATO DI FATTO |
| CAD | SPAC | |
| Nome File | Denominazione | QUADRO SALA GRANDE E SALETTA 2 |
| Data | Progetto | COMUNE DI PADOVA |
| | Commissa | |
| | Esecutore | |
| | FOGLIO | 1 |
| | SEGUE | 2 |

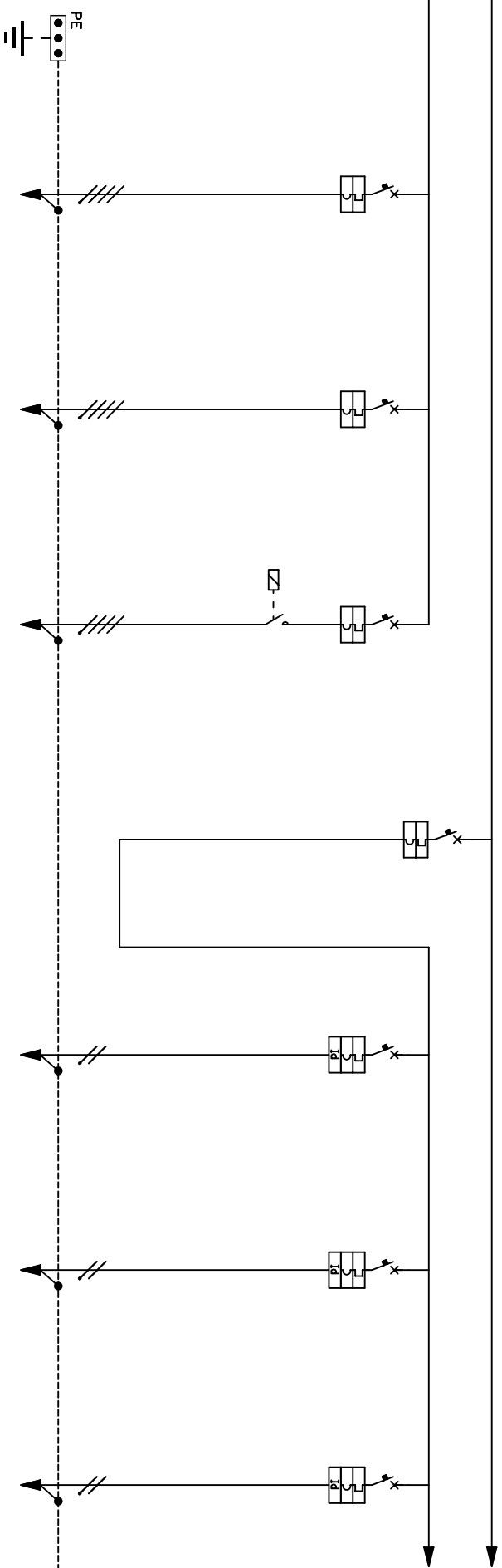


| CIRCUITO | RIFERIMENTO | | POTENZA (kW) | CORRENTE (A) |
|---|---|--------------|--------------|--------------|
| | N° | TENSIONE (V) | | |
| PROIETTORE 1 | 08 | 230 | | |
| | MODELLO P.D.L. (kA) In (A) IRTM (A) CURVA / SGANCIATORE | | | |
| RADDRIZZATORE 2 | 09 | 400 | | |
| | MODELLO P.D.L. (kA) In (A) IRTM (A) CURVA / SGANCIATORE | | | |
| RADDRIZZATORE 1 | 10 | 400 | | |
| | MODELLO P.D.L. (kA) In (A) IRTM (A) CURVA / SGANCIATORE | | | |
| RACK DATI 2 CABINA | 11 | 230 | | |
| | MODELLO P.D.L. (kA) In (A) IRTM (A) CURVA / SGANCIATORE | | | |
| SCORTA | 12 | 230 | | |
| | MODELLO P.D.L. (kA) In (A) IRTM (A) CURVA / SGANCIATORE | | | |
| DOLBY SALA 2 | 13 | 230 | | |
| | MODELLO P.D.L. (kA) In (A) IRTM (A) CURVA / SGANCIATORE | | | |
| UNICUM SALA 2 | 14 | 230 | | |
| | MODELLO P.D.L. (kA) In (A) IRTM (A) CURVA / SGANCIATORE | | | |
| INTERRUUTTORE MODELLO P.D.L. (kA) In (A) IRTM (A) CURVA / SGANCIATORE | | | | |
| DIFFERENZIALE SOGLIA Id (A) TEMPO INT.(ms) CLASSE TIPO / TENSIONE BOBINA (V) O RELE In (A) N° POLI TIPO SOGLIA ITH / IRTM (A) | | | | |
| FUSIBILE TIPO / In (A) / N° POLI N° CAVO LUNGHEZZA (m) | | | | |
| LINEA TIPO FORMAZIONE CAVO POSA IB (A) IZ (A) L. MAX PROTETTA (m) Dy % APPARECCHIATURE VARE NOTE | | | | |

PROGETTO:

RIQUALIFICAZIONE MULTISALA MPX DI VIA BONPORTI
IN SALA PROVE DELL'ORCHESTRA OPV

| | | |
|-----------|---------------|-----------------------------------|
| Dis. N. | Impianto | CINEMA PIOX - STATO DI FATTO |
| CAD | SPAC | |
| Nome File | Denominazione | QUADRO SALA GRANDE E SALETTA 2 |
| Data | Progetto | COMUNE DI PADOVA |
| | Commissa | |
| | Esecutore | |
| | FOGLIO | 2 |
| | SEGUE | 3 |

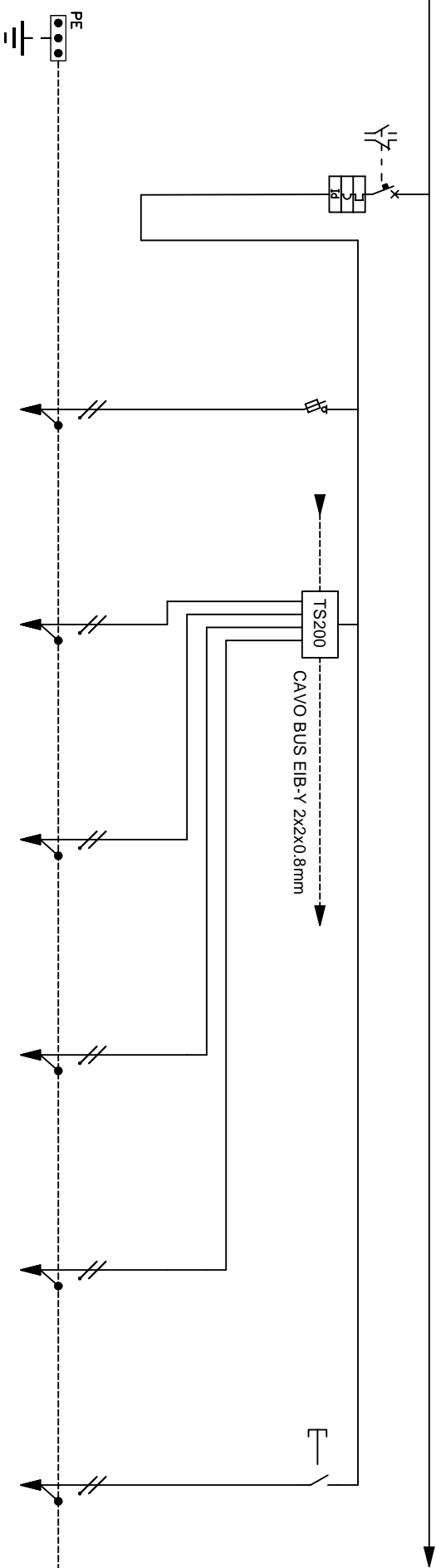


| CIRCUITO | RIFERIMENTO | | N° | POTENZA (kW) | TENSIONE (V) | CORRENTE (A) | DENUMINAZIONE |
|----------------------|----------------------------|----|----|--------------|--------------|--------------|---------------|
| | 15 | 16 | | | | | |
| INTERRUPTORE | MODELLO | | | | | | |
| | P.D.L. (kA) | 10 | 6 | | | | |
| | In (A) | 6 | 4P | 10 | 4P | | |
| | IRTH (A) | 6 | 4P | 10 | 4P | | |
| DIFFERENZIALE | CURVA / SGANCIATORE | C | C | C | C | | |
| | SOGLIA Id (A) | | | | | | |
| CONTATTORE | TEMPO INT.(ms) | | | | | | |
| | TIPO / TENSIONE BOBINA (V) | | | | | | |
| 0 RELE | In (A) | | | | | | |
| | TIPO SOGLIA ITH / IRTH (A) | | | | | | |
| FUSIBILE | TIPO / In (A) / N° POLI | | | | | | |
| | N° CAVO | | | | | | |
| LINEA | TIPO | | | | | | |
| | LUNGHEZZA (m) | | | | | | |
| APPARECCHIATURE VARE | FORMAZIONE CAVO | | | | | | |
| | POSIZIONE | | | | | | |
| NOTE | L. MAX PROTETTA (m) | | | | | | |
| | DIV % | | | | | | |

PROGETTO:

RIQUALIFICAZIONE MULTISALA MPX DI VIA BONPORTI
IN SALA PROVE DELL'ORCHESTRA OPV

| | | |
|-----------|---------------|-----------------------------------|
| Dis. N. | Impianto | CINEMA PIOX - STATO DI FATTO |
| CAD | SPAC | |
| Nome File | Denominazione | QUADRO SALA GRANDE E SALETTA 2 |
| Data | Progetto | Comune di PADOVA |
| | Commissa | |
| | Esecutore | |
| | FOGLIO | 3 |
| | SEGUE | 4 |



| CIRCUITO | RIFERIMENTO | | DENOMINAZIONE | EM. GALLERIA | LINEA 1 | LINEA 2 | LINEA 3 | LINEA 4 | PULSANTE CASSE PALCO |
|---------------|----------------------------|------------------|--|--------------|---------|---------|---------|---------|----------------------|
| | N° | POTENZA (kW) | | | | | | | |
| | 230 | | L. 1 GALL. 1 2 GALL. 2 3 FARI GALL. 4 FARI FRONTE | | | | | | |
| | 230 | | | | | | | | |
| INTERRUPTORE | | 6 | | | | | | | |
| | In (A) | 25 | | | | | | | |
| | IRTH (A) | 2P | | | | | | | |
| | IRTH (A) | 20 | | | | | | | |
| | IRTH (A) | 2P | | | | | | | |
| | CURVA / SGANCIATORE | C | | | | | | | |
| | TIPO | MODULARE | | | | | | | |
| DIFFERENZIALE | SOGLIA Id (A) | 0.03 | | | | | | | |
| | TEMPO INT.(ms) | A | | | | | | | |
| CONTATTATORE | TIPO / TENSIONE BOBINA (V) | ISTANTANEO | | | | | | | |
| 0 RELE | In (A) | | | | | | | | |
| | N° POLI | | | | | | | | |
| TERMINICO | TIPO SOGLIA ITH / IRTH (A) | | | | | | | | |
| | TIPO / In (A) / N° POLI | | | | | | | | |
| FUSIBILE | N° CAVO | 10.3x38 / 6 / 2P | | | | | | | |
| | LUNGHEZZA (m) | | | | | | | | |
| LINEA | TIPO | FG70M1 | | | | | | | |
| | FORMAZIONE CAVO | 3x2.5 | | | | | | | |
| | FORMAZIONE CAVO | 3x2.5 | | | | | | | |
| | POSA | | | | | | | | |
| | IB (A) | | | | | | | | |
| | IZ (A) | | | | | | | | |
| | L. MAX PROTETTA (m) | | | | | | | | |
| | Dv % | | | | | | | | |
| | APPARECCHIATURE VARE | | | | | | | | |
| | NOTE | | | | | | | | |

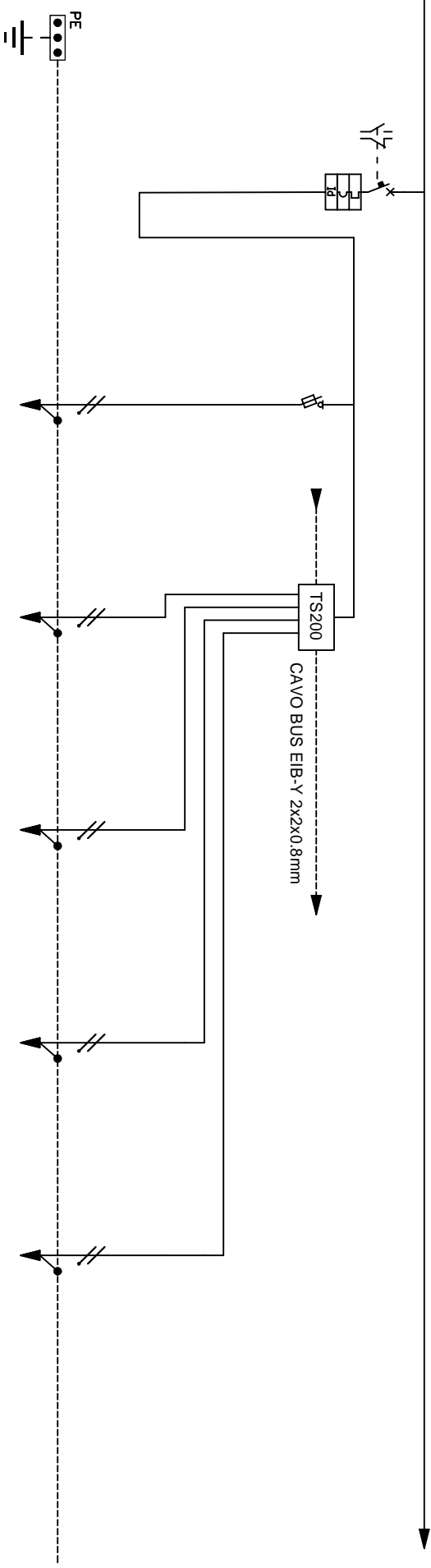
PROGETTO:

RIQUALIFICAZIONE MULTISALA MPX DI VIA BONPORTI
IN SALA PROVE DELL'ORCHESTRA OPV

| | | |
|-----------|---------------|-----------------------------------|
| Dis. N. | Impianto | CINEMA PIOX - STATO DI FATTO |
| CAD | SPAC | |
| Nome File | Denominazione | QUADRO SALA GRANDE E SALETTA 2 |
| Data | | |

| | | |
|-----------|--------------|------------------|
| Progetto | Committente: | COMUNE DI PADOVA |
| Commesso | | |
| Esecutore | | |

| | |
|--------|---|
| FOGLIO | 4 |
| SEGUE | 5 |

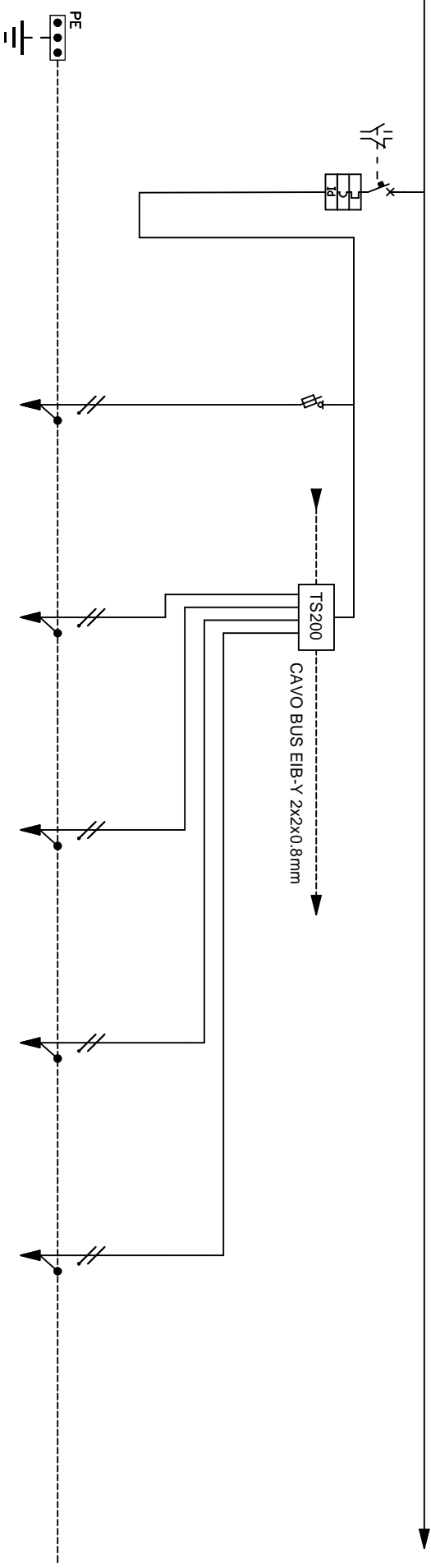


| CIRCUITO | RIFERIMENTO | | EM. | LINEA 1 | LINEA 2 | LINEA 3 | LINEA 4 | |
|----------|----------------------------|--------------|------------|---------|------------------|---------|---------|--------|
| | DENOMINAZIONE | | | | | | | |
| | N° | POTENZA (kW) | 29 | 30 | 31 | 32 | 33 | 34 |
| | TENSIONE (V) | CORRENTE (A) | 230 | 230 | 230 | 230 | 230 | 230 |
| | COSTRUTTORE | | | | | | | |
| | MODELLO | | | | | | | |
| | P.D.L. (kA) | | 6 | | | | | |
| | In (A) | N° POLI | 16 | 2P | 20 | 2P | | |
| | IRTH (A) | IRMAGN (A) | | | | | | |
| | CURVA / SGANCIATORE | | C | | | | | |
| | TIPO | | MODULARE | | | | | |
| | SOGLIA Id (A) | | 0.03 | | | | | |
| | TEMPO INT.(ms) CLASSE | | ISTANTANEO | A | | | | |
| | TIPO / TENSIONE BOBINA (V) | | | | | | | |
| | In (A) | N° POLI | | | | | | |
| | TIPO SOGLIA ITH / IRTH (A) | | | | | | | |
| | TIPO / In (A) / N° POLI | | | | 10.3x38 / 6 / 2P | | | |
| | N° CAVO LUNGHEZZA (m) | | | | | | | |
| | TIPO | | | | FG70M1 | FG70M1 | FG70M1 | FG70M1 |
| | FORMAZIONE CAVO | | | | 3x2.5 | 3x2.5 | 3x2.5 | 3x2.5 |
| | POSA | | | | | | | |
| | IB (A) | | | | | | | |
| | IZ (A) | | | | | | | |
| | L. MAX PROTETTA (m) Dy % | | | | | | | |
| | APPARECCHIATURE VARIE | | | | | | | |
| | NOTE | | | | | | | |

PROGETTO:

RIQUALIFICAZIONE MULTISALA MPX DI VIA BONPORTI
IN SALA PROVE DELL'ORCHESTRA OPV

| | | |
|-----------|---------------|-----------------------------------|
| Dis. N. | Impianto | CINEMA PIOX - STATO DI FATTO |
| CAD | SPAC | |
| Nome File | Denominazione | QUADRO SALA GRANDE E SALETTA 2 |
| Data | Progetto | COMUNE DI PADOVA |
| | Commesso | |
| | Esecutore | |
| | FOGLIO | 5 |
| | SEGUE | 6 |

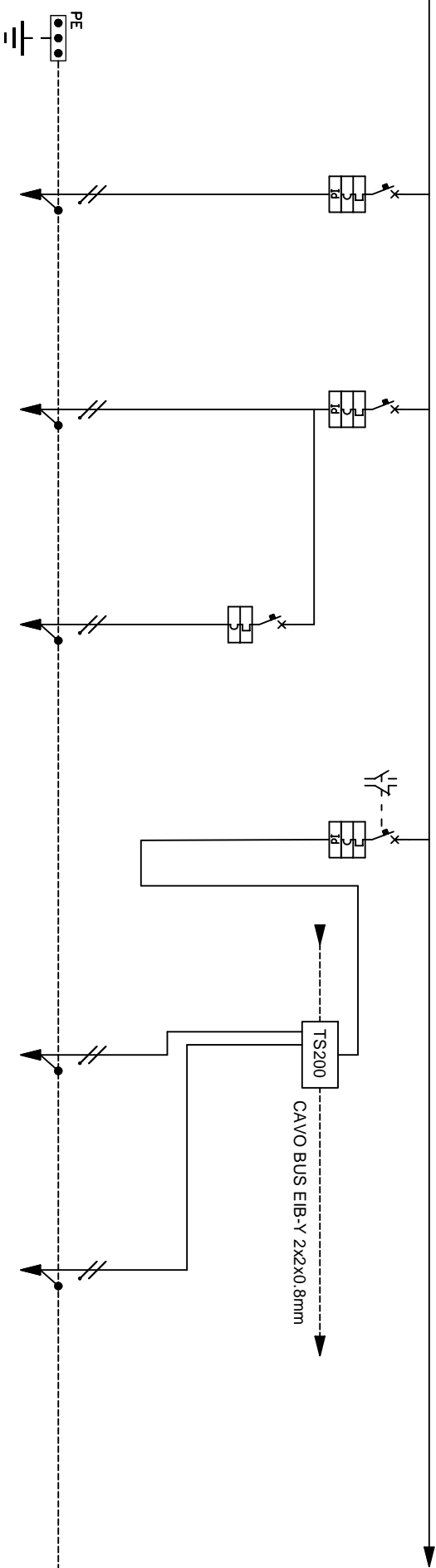


| CIRCUITO | RIFERIMENTO | | EM. | LINEA 1 | LINEA 2 | LINEA 3 | LINEA 4 |
|----------|---|-----|-----|---------|---------|---------|---------|
| | DENOMINAZIONE | | | | | | |
| | 35 | 30 | 31 | 32 | 33 | 34 | |
| | SEGNAPASSO 1 PLATEA 2 GALLERIA 3 GRADINI 4 SALA 2 | | | | | | |
| | 230 | 230 | 230 | 230 | 230 | 230 | 230 |
| | COSTRUTTORE | | | | | | |
| | MODELLO | | | | | | |
| | P.D.L. (kA) | | | | | | |
| | n° POLI | | | | | | |
| | In (A) | 16 | 2P | 20 | 2P | | |
| | IRTH (A) | | | | | | |
| | CURVA / SGANCIATORE | | | | | | |
| | TIPO | | | | | | |
| | SOGLIA Id (A) | | | | | | |
| | TEMPO INT.(ms) CLASSE | | | | | | |
| | TIPO / TENSIONE BOBINA (V) | | | | | | |
| | In (A) | | | | | | |
| | TIPO SOGLIA ITH / IRTH (A) | | | | | | |
| | TIPO / In (A) / n° POLI | | | | | | |
| | n° CAVO LUNGHEZZA (m) | | | | | | |
| | 10.3x38 / 6 / 2P | | | | | | |
| | TIPO | | | | | | |
| | FG70M1 | | | | | | |
| | 3x2.5 | | | | | | |
| | FORMAZIONE CAVO | | | | | | |
| | 3x2.5 | | | | | | |
| | POSA | | | | | | |
| | IB (A) IZ (A) | | | | | | |
| | L. MAX PROTETTA (m) Dy % | | | | | | |
| | APPARECCHIATURE VARE | | | | | | |
| | NOTE | | | | | | |

PROGETTO:

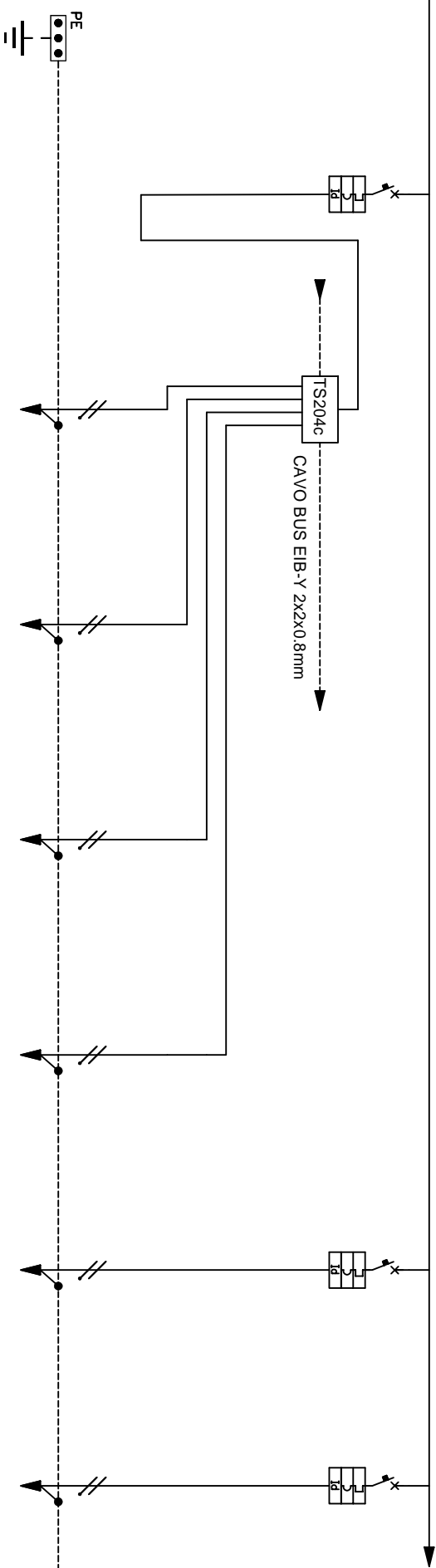
RIQUALIFICAZIONE MULTISALA MPX DI VIA BONPORTI
IN SALA PROVE DELL'ORCHESTRA OPV

| | | | | |
|-----------|-----------------------------------|-----------|------------------|--------|
| Dis. N. | Impianto | Progetto | Committente: | FOGLIO |
| CAD | CINEMA PIOX - STATO DI FATTO | Commesso | COMUNE DI PADOVA | 6 |
| Nome file | Denominazione | Esecutore | | SEGUE |
| Data | QUADRO SALA GRANDE E SALETTA 2 | | | 7 |



| CIRCUITO | RIFERIMENTO | | N° | POTENZA (kW) | TENSIONE (V) | CORRENTE (A) | DENUMERAZIONE |
|----------------------|----------------------------|------------|----|--------------|--------------|--------------|---------------|
| | 35 | 36 | | | | | |
| INTERUTTORE | MODELLO | | | | | | |
| | P.D.L. (kA) | 6 | 2P | | | | |
| | In (A) | 16 | 2P | | | | |
| | IRTH (A) | 16 | 2P | | | | |
| DIFFERENZIALE | TIPO | C | | | | | |
| | SOGLIA Id (A) | 0.03 | | | | | |
| | TEMPO INT.(ms) | A | | | | | |
| | TIPO / TENSIONE BOBINA (V) | ISTANTANEO | A | | | | |
| CONTATTORE O RELE | In (A) | | | | | | |
| | TIPO SOGLIA ITH / IRTH (A) | | | | | | |
| FUSIBILE | TIPO / In (A) / N° POLI | | | | | | |
| | N° CAVO / LUNGHEZZA (m) | | | | | | |
| LINEA | TIPO | FG70M1 | | | | | |
| | FORMAZIONE CAVO | 3x4 | | | | | |
| | POSA | | | | | | |
| | L. MAX PROTETTA (m) Dy % | | | | | | |
| APPARECCHIATURE VARE | | | | | | | |
| NOTE | | | | | | | |

| | | | | | | | | | | | |
|--|--|----------------------------|--|---|--|----------------------|--|---|--|-------------|--|
| PROGETTO: RIQUALIFICAZIONE MULTISALA MPX DI VIA BONPORTI IN SALA PROVE DELL'ORCHESTRA OPV | | Dis. N. CAD SPAC | | Impianto CINEMA PIOX - STATO DI FATTO | | Progetto Commesso | | Committente: COMUNE DI PADOVA | | Foglio 7 | |
| | | Nome File Data | | Denominazione QUADRO SALA GRANDE E SALETTA 2 | | Esecutore | | | | SEGUE 8 | |

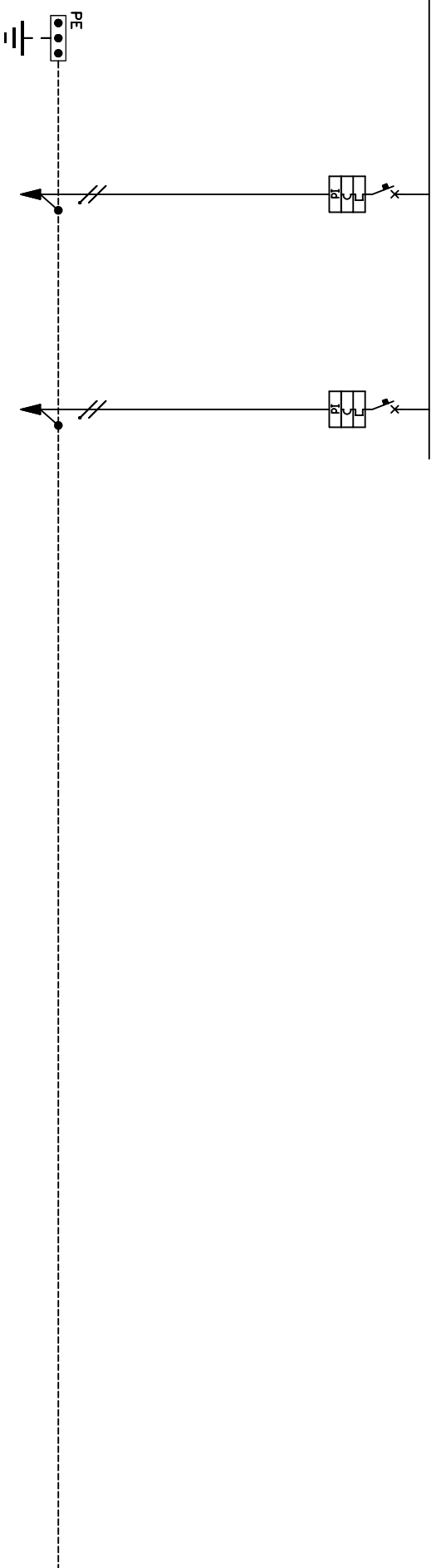


| CIRCUITO | RIFERIMENTO | | N° | POTENZA (kW) | TENSIONE (V) | CORRENTE (A) | DENUMINAZIONE |
|---------------|----------------------------|----------|-----|--------------|--------------|--------------|---|
| | 53 | 54 | | | | | |
| | | | 230 | 230 | 230 | 230 | ACC2 4 FARI PLATEA 3 FARI PLATEA 2 |
| | | | | | | | LINEA 3 |
| | | | | | | | LINEA 4 |
| | | | | | | | RISERVA |
| | | | | | | | RISERVA |
| | | | | | | | PROIETTORE DIGITALE SALA PETRARCA |
| | | | | | | | PROIETTORE DIGITALE SALA PETRARCA UPS |
| INTERUTTORE | | | | | | | |
| | MODELLO | | | | | | |
| | P.D.L. (kA) | | | | | | |
| | In (A) | 6 | | | | | |
| | N° POLI | 2P | | | | | |
| | IRTH (A) | | | | | | |
| | IRTH (A) | | | | | | |
| | CURVA / SGANCIATORE | C | | | | | |
| | TIPO | MODULARE | | | | | |
| DIFFERENZIALE | | | | | | | |
| | SOGLIA Id (A) | 0.03 | | | | | |
| | TEMPO INT.(ms) | A | | | | | |
| CONTATTORE | | | | | | | |
| | TIPO / TENSIONE BOBINA (V) | | | | | | |
| 0 RELE | | | | | | | |
| | In (A) | | | | | | |
| | N° POLI | | | | | | |
| TERMINO | | | | | | | |
| | TIPO SOGLIA ITH / IRTH (A) | | | | | | |
| FUSIBILE | | | | | | | |
| | TIPO / In (A) / N° POLI | | | | | | |
| | N° CAVO | | | | | | |
| | LUNGHEZZA (m) | | | | | | |
| | TIPO | | | | | | |
| | N° CAVO | | | | | | |
| | FORMAZIONE CAVO | FG70M1 | | | | | |
| | FORMAZIONE CAVO | 3x2.5 | | | | | |
| | POSA | | | | | | |
| | IB (A) | | | | | | |
| | IZ (A) | | | | | | |
| | L. MAX PROTETTA (m) | | | | | | |
| | Dv % | | | | | | |
| | APPARECCHIATURE VARIE | | | | | | |
| | NOTE | | | | | | |

PROGETTO:

RIQUALIFICAZIONE MULTISALA MPX DI VIA BONPORTI
IN SALA PROVE DELL'ORCHESTRA OPV

| | | | | |
|-----------|------------------------------|-----------|-----------------------------------|--------|
| Dis. N. | Impianto | Progetto | Committente: | FOGLIO |
| CAD | CINEMA PIOX - STATO DI FATTO | Commesso | COMUNE DI PADOVA | 10 |
| Nome file | Denominazione | Esecutore | QUADRO SALA GRANDE E SALETTA 2 | SEGUE |
| Data | | | | 11 |



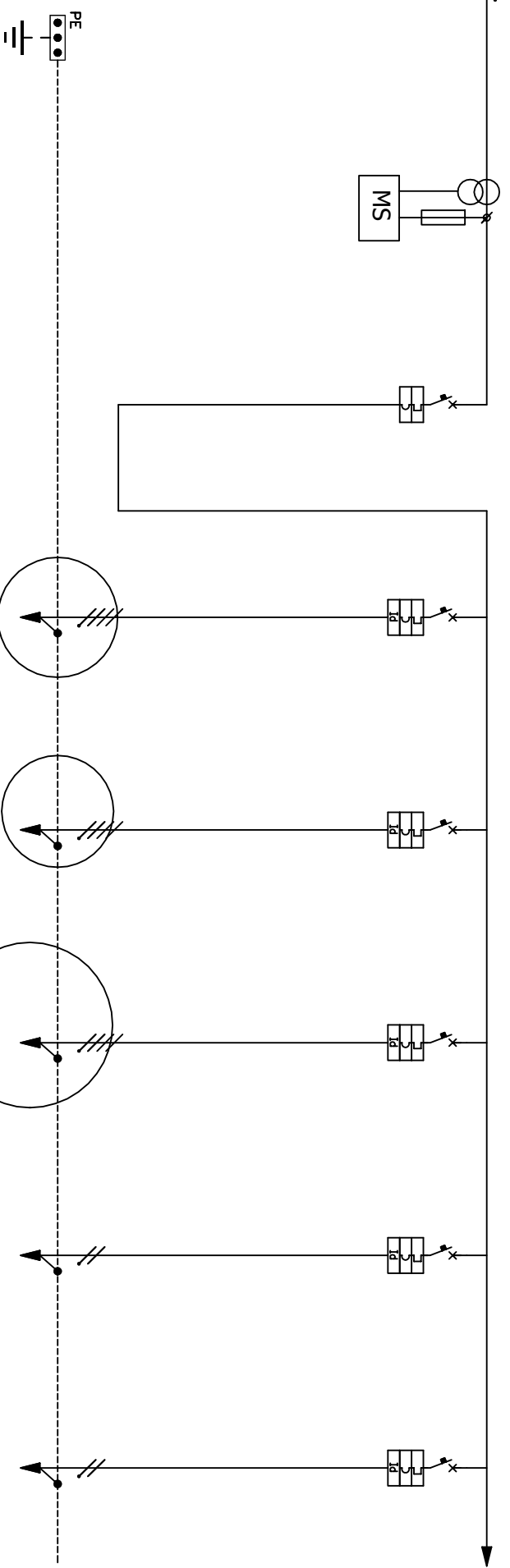
| CIRCUITO | RIFERIMENTO | | N° | POTENZA (kW) | TENSIONE (V) | CORRENTE (A) | DENUMINAZIONE |
|----------------------|---------------------------------|---------------|--------------|--------------|--------------|--------------|---------------------------------|
| | 60 | 61 | | | | | |
| INTERRUOTTORE | PROIETTORE DIGITALE SALA GIOTTO | | 230 | | | | PROIETTORE DIGITALE SALA GIOTTO |
| | MODELLO | | | | | | |
| | P.D.L. (kA) | | 6 | | | | |
| | In (A) | N° POLI | 16 | 2P | | | |
| DIFFERENZIALE | SOGGIA Id (A) | | 0,03 | | MODULARE | | |
| | TEMPO INT.(ms) | CLASSE | 0,03 | | MODULARE | | |
| CONTATTATORE O RELE | TIPO / TENSIONE BOBINA (V) | | ISTANTANEO A | | ISTANTANEO A | | |
| | In (A) | N° POLI | | | | | |
| FUSIBILE | TIPO SOGLIA ITH / IRTH (A) | | | | | | |
| | N° CAVO | LUNGHEZZA (m) | | | | | |
| LINEA | TIPO | | FGTOM1 | | FGTOM1 | | |
| | FORMAZIONE CAVO | | 3x2,5 | | 3x2,5 | | |
| | POSA | | | | | | |
| | L. MAX PROTETTA (m) | Dv % | | | | | |
| APPARECCHIATURE VARE | | | | | | | |
| NOTE | | | | | | | |

PROGETTO: RIQUELIFICAZIONE MULTISALA MPX DI VIA BONPORTI IN SALA PROVE DELL'ORCHESTRA OPV

| | | | | | | |
|---------|-----------|--------------------------------|-----------|--------------|------------------|--------|
| Dis. N. | Impianto | CINEMA PIOX - STATO DI FATTO | Progetto | Committente: | COMUNE DI PADOVA | FOGLIO |
| CAD | Nome File | | | | | |
| | Data | QUADRO SALA GRANDE E SALETTA 2 | Esecutore | | | SEGUE |

FG70M1
3.5x35+PE

| | |
|------------------------------------|-------------|
| IMPIANTO A MONTE | |
| Q. GENERALE | |
| VALORE DI LcIo PRESUNTA SUL QUADRO | <6 (kA) |
| TENSIONE | 400/230 (V) |
| FREQUENZA | 50 (Hz) |
| SIST. DI NEUTRO | TT |
| DENOMINAZIONE DEL QUADRO | Q. PALCO |

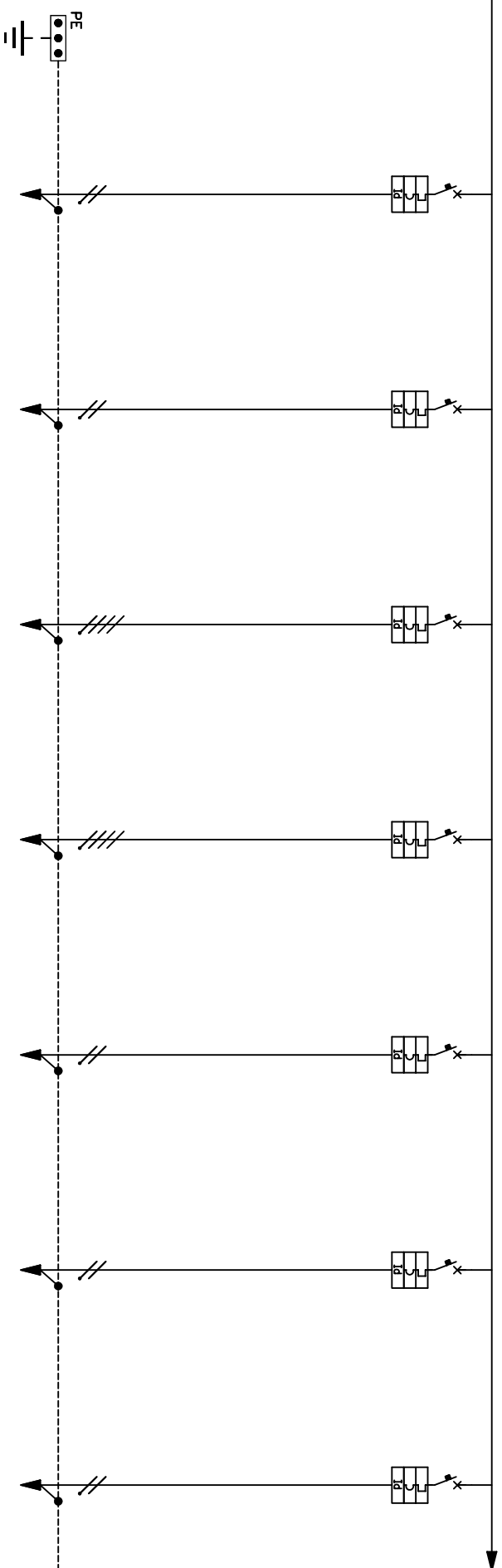


| CIRCUITO | RIFERIMENTO | | MULTISTRUMENTO | GEN. QUADRO | | Q. SPINAMENTO | | POMPE SEMINTERRATO | | UTA CAMERINI | | FM SPOGLIATOI | | FM CAMERINI | |
|---------------|----------------------------|--------------|----------------|--------------|--------------|---------------|----|--------------------|--------------|--------------|--------------|---------------|--------------|--------------|--------------|
| | N° | TENSIONE (V) | | POTENZA (kW) | TENSIONE (V) | CORRENTE (A) | N° | TENSIONE (V) | POTENZA (kW) | TENSIONE (V) | CORRENTE (A) | N° | TENSIONE (V) | POTENZA (kW) | TENSIONE (V) |
| INTERRUTTORE | | | | | | | | | | | | | | | |
| | MODELLO | | | | | | | | | | | | | | |
| | P.D.L. (kA) | | | | | | | | | | | | | | |
| | In (A) | | | | | | | | | | | | | | |
| | IRTH (A) | | | | | | | | | | | | | | |
| | CURVA / SGANCIATORE | | | | | | | | | | | | | | |
| | TIPO | | | | | | | | | | | | | | |
| DIFFERENZIALE | SOGLIA Id (A) | | | | | | | | | | | | | | |
| | TEMPO INT.(ms) | | | | | | | | | | | | | | |
| CONTATTATORE | TIPO / TENSIONE BOBINA (V) | | | | | | | | | | | | | | |
| 0 RELE | In (A) | | | | | | | | | | | | | | |
| TIPO | TIPO SOGLIA ITH / IRTH (A) | | | | | | | | | | | | | | |
| FUSIBILE | TIPO / In (A) / N° POLI | | | | | | | | | | | | | | |
| | N° CAVO | | | | | | | | | | | | | | |
| | TIPO | | | | | | | | | | | | | | |
| | FORMAZIONE CAVO | | | | | | | | | | | | | | |
| | POSA | | | | | | | | | | | | | | |
| | IB (A) | | | | | | | | | | | | | | |
| | IZ (A) | | | | | | | | | | | | | | |
| | L. MAX PROTETTA (m) | | | | | | | | | | | | | | |
| | Dv % | | | | | | | | | | | | | | |
| | APPARECCHIATURE VARIE | | | | | | | | | | | | | | |
| | NOTE | | | | | | | | | | | | | | |

PROGETTO:

RIQUALIFICAZIONE MULTISALA MPX DI VIA BONPORTI
IN SALA PROVE DELL'ORCHESTRA OPV

| | | |
|-----------|------------------------------|--------|
| Dis. N. | Impianto | FOGLIO |
| CAD | CINEMA PIOX - STATO DI FATTO | 1 |
| Nome File | Denominazione | SEGUE |
| Data | QUADRO PALCOSCENICO | 2 |
| | Progetto | |
| | Commissa | |
| | Comittente: | |
| | COMUNE DI PADOVA | |

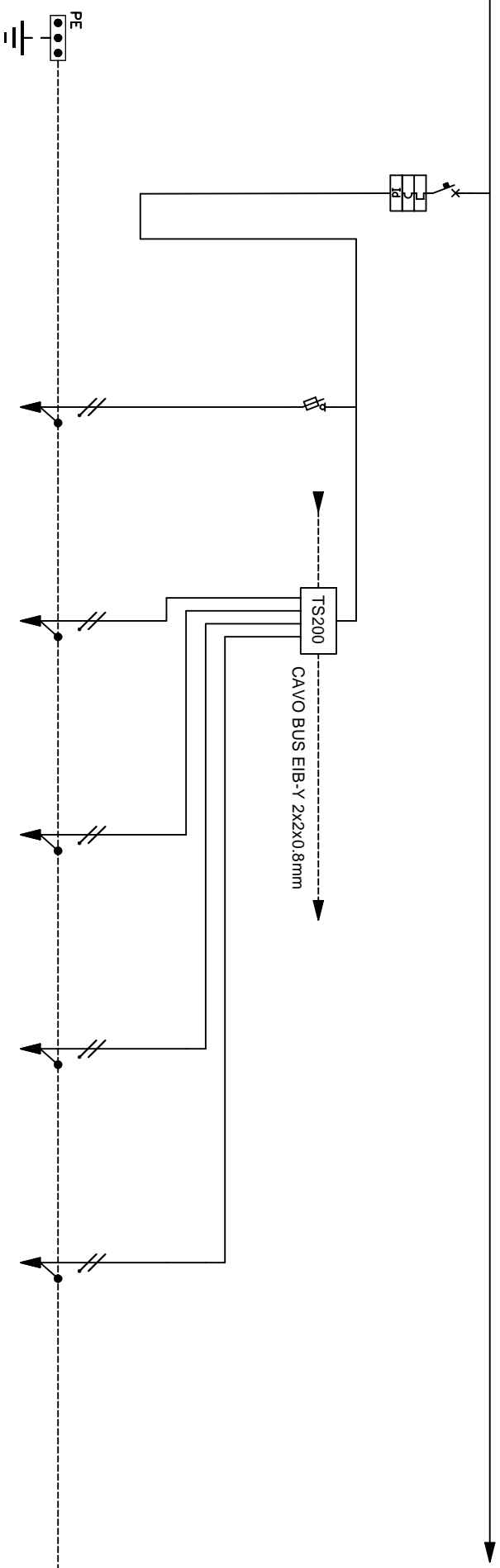


| CIRCUITO | RIFERIMENTO | | DENOMINAZIONE | N° | POTENZA (kW) | TENSIONE (V) | CORRENTE (A) |
|-----------------------|----------------------------|----------|---------------|----|--------------|--------------|--------------|
| | 08 | 09 | | | | | |
| INTERRUTTORE | MODELLO | | | | | | |
| | P.D.L. (kA) | 6 | 6 | | | | |
| | In (A) | 16 | 10 | 2P | 2P | | |
| | IRTH (A) | | | | | | |
| DIFFERENZIALE | TIPO | MODULARE | MODULARE | | | | |
| | SOGLIA Id (A) | 0.03 | 0.03 | | | | |
| CONTATTORE O RELE | TEMPO INT.(ms) | AC | AC | | | | |
| | TIPO / TENSIONE BOBINA (V) | | | | | | |
| FUSIBILE | In (A) | | | | | | |
| | TIPO SOGLIA ITH / IRTH (A) | | | | | | |
| LINEA | N° CAVO | | | | | | |
| | LUNGHEZZA (m) | | | | | | |
| APPARECCHIATURE VARIE | TIPO | | | | | | |
| | L. MAX PROTETTA (m) Dy % | | | | | | |
| NOTE | | | | | | | |

PROGETTO:

RIQUALIFICAZIONE MULTISALA MPX DI VIA BONPORTI
IN SALA PROVE DELL'ORCHESTRA OPV

| | | |
|-----------|---------------|------------------------------|
| Dis. N. | Impianto | CINEMA PIOX - STATO DI FATTO |
| CAD | SPAC | |
| Nome File | Denominazione | QUADRO PALCOSCENICO |
| Data | Progetto | COMUNE DI PADOVA |
| | Commissa | |
| | Esecutore | |
| | FOGLIO | 2 |
| | SEGUE | 3 |



| | | | | | | | |
|------------------------|-----------------------------|------------|-----------------|------------------|---------|---------|---------|
| CIRCUITO | REFERIMENTO | 22 | 23 | 24 | 25 | 26 | 27 |
| | DENOMINAZIONE | PALCO 2 | EM. RETRO PALCO | LINEA 1 | LINEA 2 | LINEA 3 | LINEA 4 |
| | N° POTENZA (kW) | | | | | | |
| | TENSIONE (V) CORRENTE (A) | 230 | 230 | 230 | 230 | 230 | 230 |
| | COSTRUTTORE | | | | | | |
| | MODELLO | | | | | | |
| INTERRUTTORE | P.D.L. (kA) | 6 | | | | | |
| | In (A) | 16 | 2P | 20 | 2P | | |
| | IRTH (A) | | | | | | |
| | CURVA / SGANCIATORE | C | | | | | |
| | TIPO | MODULARE | | | | | |
| DIFFERENZIALE | SOGLIA Id (A) | 0.03 | | | | | |
| | TEMPO INT.(ms) CLASSE | ISTANTANEO | AC | | | | |
| CONTATTATORE O RELE | TIPO / TENSIONE BOBINA (V) | | | | | | |
| | In (A) N° POLI | | | | | | |
| TERRICO | TIPO SOGLIA ITH / IRTH (A) | | | | | | |
| | TIPO / In (A) / N° POLI | | | | | | |
| FUSIBILE | TIPO / In (A) / N° POLI | | | 10.3x38 / 6 / 2P | | | |
| | N° CAVO LUNGHEZZA (m) | | | | | | |
| LINEA | TIPO | | | FG70M1 | FG70M1 | FG70M1 | FG70M1 |
| | FORMAZIONE CAVO | | | 3x2.5 | 3x2.5 | 3x2.5 | 3x2.5 |
| | POSA | | | | | | |
| | IB (A) IZ (A) | | | | | | |
| | L. MAX PROTETTA (m) Dy % | | | | | | |
| | APPARECCHIATURE VARIE | | | | | | |
| | NOTE | | | | | | |

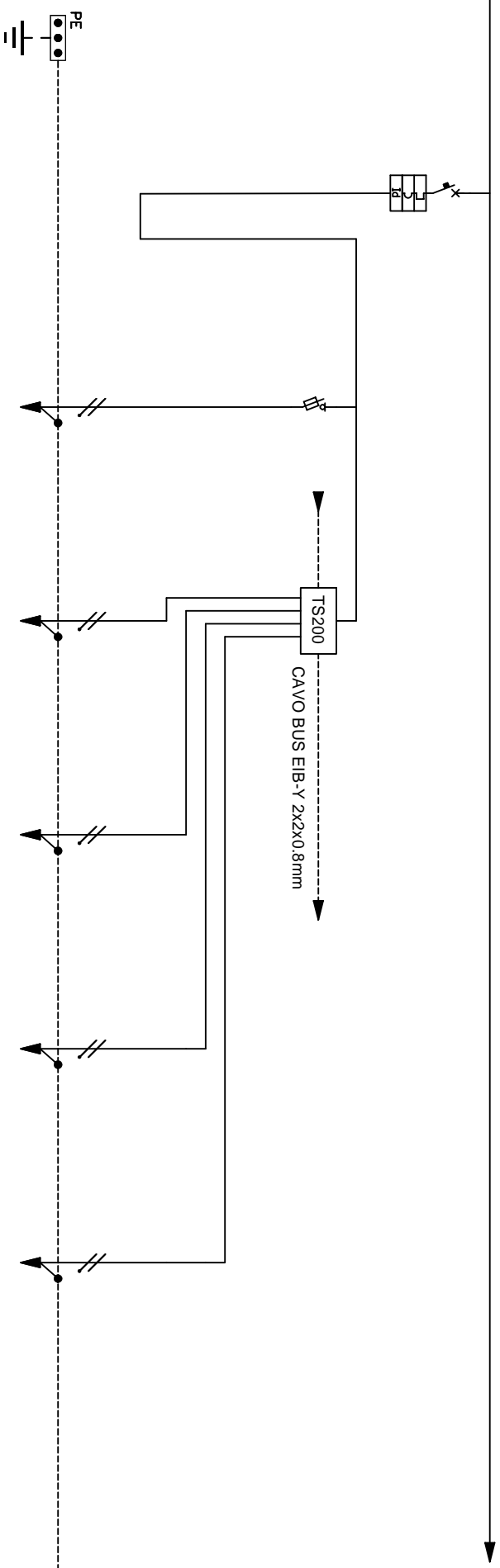
PROGETTO:

RIQUALIFICAZIONE MULTISALA MPX DI VIA BONPORTI
IN SALA PROVE DELL'ORCHESTRA OPV

| | | |
|-----------|---------------|------------------------------|
| Dis. N. | Impianto | CINEMA PIOX - STATO DI FATTO |
| CAD | SPAC | |
| Nome File | Denominazione | QUADRO PALCOSCENICO |
| Data | | |

| | |
|-----------|----------------------------------|
| Progetto | Committente: COMUNE DI PADOVA |
| Commissa | |
| Esecutore | |

FOGLIO 4
SEGUE 5

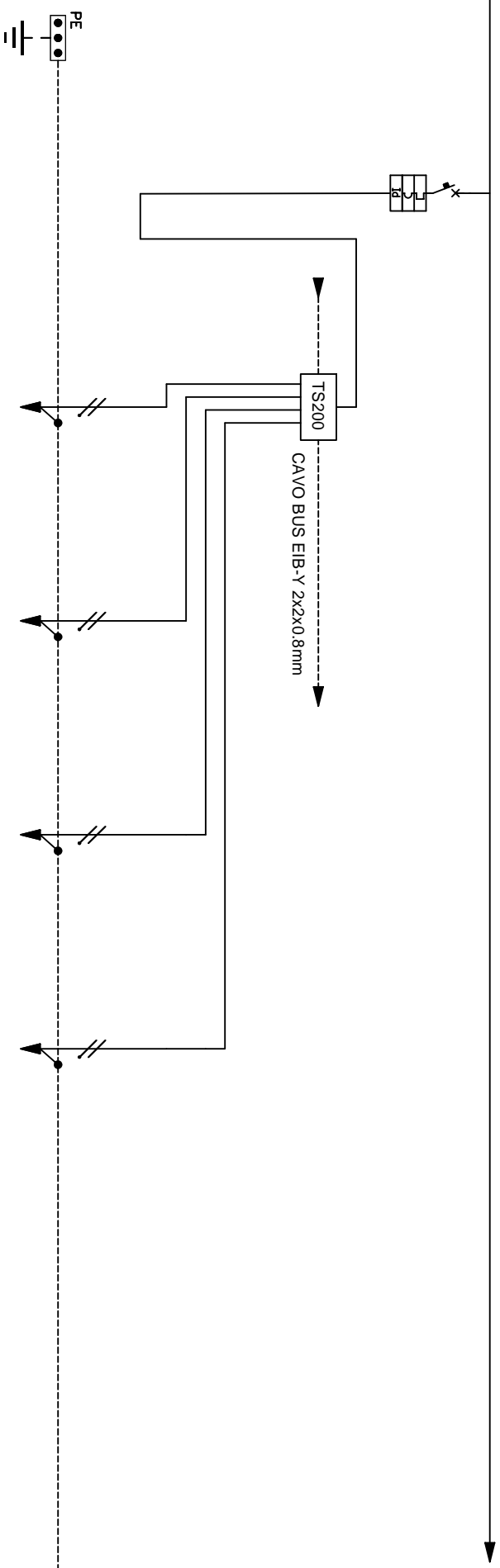


| CIRCUITO | RIFERIMENTO | | EM. RETRO PALCO | LINEA 1 | LINEA 2 | LINEA 3 | LINEA 4 |
|----------------------------|------------------|----|-----------------|---------|---------|---------|---------|
| | 28 | 29 | | | | | |
| DENOMINAZIONE | PALCO 3 | | | | | | |
| N° POTENZA (kW) | 230 | | 230 | 230 | 230 | 230 | 230 |
| TENSIONE (V) CORRENTE (A) | | | | | | | |
| COSTRUTTORE | | | | | | | |
| MODELLO | | | | | | | |
| P.D.L. (kA) | | | | | | | |
| N° POLI | 6 | | | | | | |
| In (A) | 16 | 2P | 20 | 2P | | | |
| IRTH (A) | | | | | | | |
| CURVA / SGANCIATORE | C | | | | | | |
| TIPO | MODULARE | | | | | | |
| SOGlia Id (A) | 0.03 | | | | | | |
| TEMPo INT.(ms) CLASSE | ISTANTANEO AC | | | | | | |
| TIPO / TENSIONE BOBINA (V) | | | | | | | |
| In (A) N° POLI | | | | | | | |
| TIPO SOGLIA ITH / IRTH (A) | | | | | | | |
| TIPO / In (A) / N° POLI | 10.3x38 / 6 / 2P | | | | | | |
| N° CAVO LUNGHEZZA (m) | | | | | | | |
| TIPO | FG70M1 | | | | | | |
| FORMAZIONE CAVO | 3x2.5 | | | | | | |
| POSA | | | | | | | |
| IB (A) IZ (A) | | | | | | | |
| L. MAX PROTETTA (m) Dy % | | | | | | | |
| APPARECCHIATURE VARE | | | | | | | |
| NOTE | | | | | | | |

PROGETTO:

RIQUALIFICAZIONE MULTISALA MPX DI VIA BONPORTI
IN SALA PROVE DELL'ORCHESTRA OPV

| | | | | | | |
|-----------|---------------|------------------------------|-----------|--------------|------------------|--------|
| Dis. N. | Impianto | CINEMA PIOX - STATO DI FATTO | Progetto | Committente: | COMUNE DI PADOVA | FOGLIO |
| CAD | SPAC | | | | | |
| Nome File | Denominazione | QUADRO PALCOSCENICO | Commissa | | | SEGUE |
| Data | | | Esecutore | | | 6 |

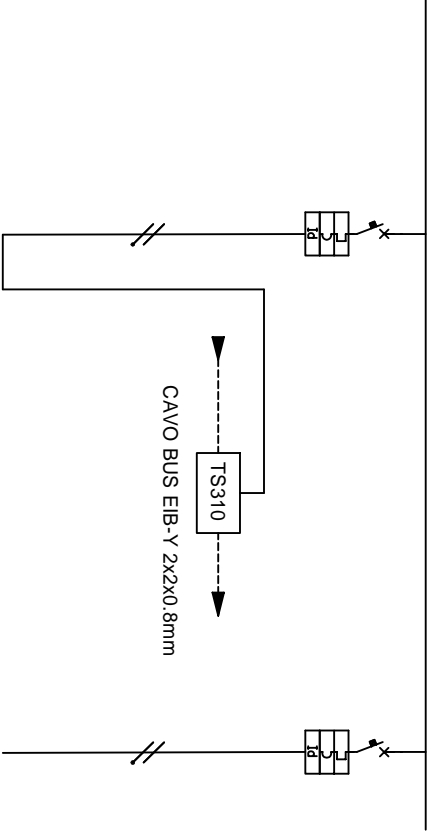


| CIRCUITO | RIFERIMENTO | | N° | POTENZA (kW) | TENSIONE (V) | CORRENTE (A) | DENUMINAZIONE |
|----------------------|----------------------------|----------|----|--------------|--------------|--------------|---------------|
| | 34 | 35 | | | | | |
| INTERUTTORE | MODELLO | | | | | | |
| | P.D.L. (kA) | | | | | | |
| | In (A) | 6 | | | | | |
| | IRTH (A) | 16 | | | | | |
| DIFFERENZIALE | CURVA / SGANCIATORE | C | | | | | |
| | TIPO | MODULARE | | | | | |
| CONTATTATORE | SOGLIA Id (A) | 0.03 | | | | | |
| | TEMPO INT.(ms) | AC | | | | | |
| FUSIBILE | TIPO / TENSIONE BOBINA (V) | | | | | | |
| | In (A) | | | | | | |
| LINEA | TIPO SOGLIA ITH / IRTH (A) | | | | | | |
| | TIPO / In (A) / N° POLI | | | | | | |
| APPARECCHIATURE VARE | N° CAVO | | | | | | |
| | LUNGHEZZA (m) | | | | | | |
| NOTE | TIPO | | | | | | |
| | FORMAZIONE CAVO | | | | | | |
| APPARECCHIATURE VARE | POSA | | | | | | |
| | L. MAX PROTETTA (m) Dy % | | | | | | |

PROGETTO:

RIQUALIFICAZIONE MULTISALA MPX DI VIA BONPORTI
IN SALA PROVE DELL'ORCHESTRA OPV

| | | | | | | |
|-----------|---------------|------------------------------|-----------|--------------|------------------|--------|
| Dis. N. | Impianto | CINEMA PIOX - STATO DI FATTO | Progetto | Committente: | COMUNE DI PADOVA | FOGLIO |
| CAD | | | | | | |
| Nome File | Denominazione | QUADRO PALCOSCENICO | Esecutore | | | SEGUE |
| Data | | | | | | 7 |



| CIRCUITO | RIFERIMENTO | | NON IDENTIF. | NON IDENTIF. | |
|---------------|-----------------------------|---------------|-----------------------------|---------------|--------------|
| | N° | POTENZA (kW) | | N° | POTENZA (kW) |
| | 230 | | 230 | | |
| | TENSIONE (V) CORRENTE (A) | | TENSIONE (V) CORRENTE (A) | | |
| | COSTRUTTORE | | COSTRUTTORE | | |
| | MODELLO | | MODELLO | | |
| INTERRUTTORE | P.D.L. (kA) | | P.D.L. (kA) | | |
| | In (A) | N° POLI | In (A) | N° POLI | |
| | IRTH (A) | IRMAGN (A) | IRTH (A) | IRMAGN (A) | |
| | CURVA / SGANCIATORE | | CURVA / SGANCIATORE | | |
| | TIPO | | TIPO | | |
| DIFFERENZIALE | SOGLIA Id (A) | | SOGLIA Id (A) | | |
| | TEMPO INT.(ms) CLASSE | | TEMPO INT.(ms) CLASSE | | |
| CONTATTATORE | TIPO / TENSIONE BOBINA (V) | | TIPO / TENSIONE BOBINA (V) | | |
| 0 RELE | In (A) | N° POLI | In (A) | N° POLI | |
| TERMICO | TIPO SOGLIA ITH / IRTH (A) | | TIPO SOGLIA ITH / IRTH (A) | | |
| FUSIBILE | TIPO / In (A) / N° POLI | | TIPO / In (A) / N° POLI | | |
| | N° CAVO | LUNGHEZZA (m) | N° CAVO | LUNGHEZZA (m) | |
| | TIPO | | TIPO | | |
| LINEA | FORMAZIONE CAVO | | FORMAZIONE CAVO | | |
| | POSA | | POSA | | |
| | IB (A) | IZ (A) | IB (A) | IZ (A) | |
| | L. MAX PROTETTA (m) | Dv % | L. MAX PROTETTA (m) | Dv % | |
| | APPARECCHIATURE VARIE | | APPARECCHIATURE VARIE | | |
| | NOTE | | NOTE | | |

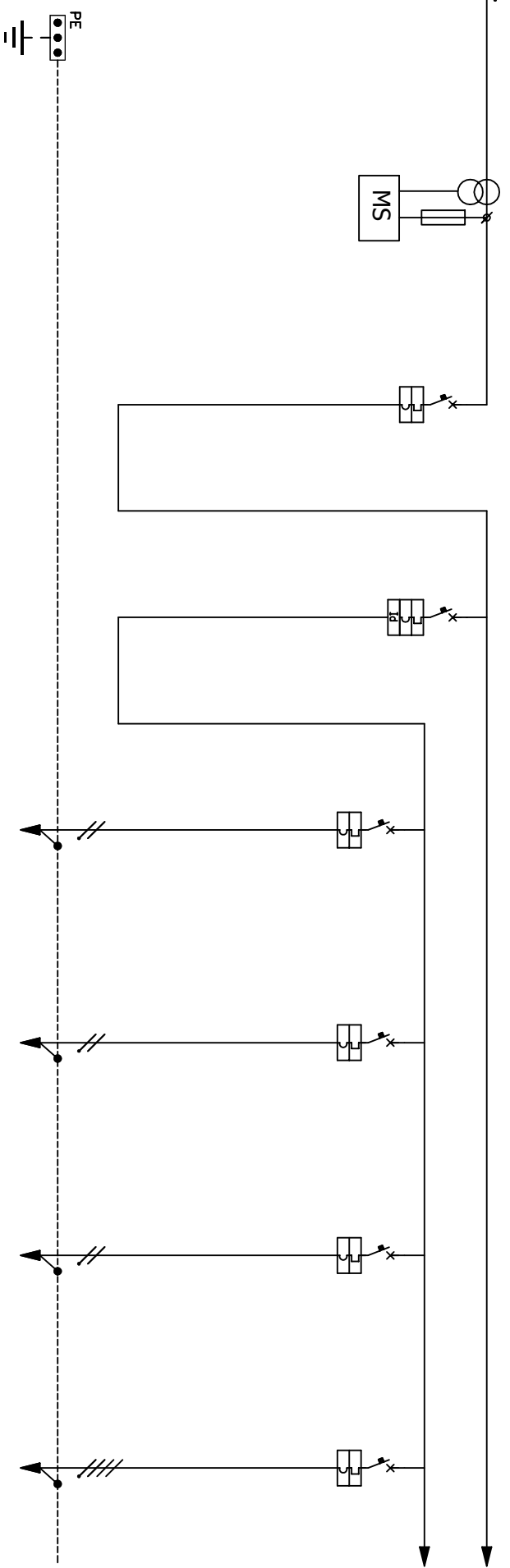
PROGETTO:

RIQUALIFICAZIONE MULTISALA MPX DI VIA BONPORTI
IN SALA PROVE DELL'ORCHESTRA OPV

| | | |
|-----------|----------|--------------------------------------|
| Dis. N. | Impianto | CINEMA PIOX - STATO DI FATTO |
| CAD | | |
| Nome File | | Denominazione QUADRO PALCOSCENICO |
| Data | | |
| Progetto | | Committente: COMUNE DI PADOVA |
| Commesso | | |
| Esecutore | | |
| FOGLIO | | 7 |
| | | SEGUE |

FG70M1
4x25+PE

| | |
|------------------------------------|-------------|
| IMPIANTO A MONTE | |
| Q. GENERALE | |
| VALORE DI LcIo PRESUNTA SUL QUADRO | <6 (kA) |
| TENSIONE | 400/230 (V) |
| FREQUENZA | 50 (Hz) |
| SIST. DI NEUTRO | TT |
| DENOMINAZIONE DEL QUADRO | QSALETTA 1P |
| GRADO DI PROTEZIONE | |
| DIMENSIONI (mm) | |



| CIRCUITO | RIFERIMENTO | | MULTISTRUMENTO | 02 | | 03 | | 04 | | 05 | | 06 | | 07 | |
|---------------|----------------------------|--------------|----------------|-------------|---------------------|------------------|-------------|------------|------------|----|--|----|--|----|--|
| | N° | POTENZA (kW) | | GEN. QUADRO | GEN. SERVIZI CABINA | AVVOLGITORE FILM | ALIM. DOLBY | TELECAMERE | PROIETTORE | | | | | | |
| | 400 | | 400 | 400 | 230 | 230 | 230 | 400 | | | | | | | |
| INTERRUTTORE | | | | | | | | | | | | | | | |
| | P.D.L. (kA) | | | | | | | | | | | | | | |
| | In (A) | | 63 | 32 | 6 | 16 | 6 | 6 | | | | | | | |
| | IRTH (A) | | 4P | 4P | 2P | 2P | 10 | 2P | | | | | | | |
| | CURVA / SGANCIATORE | | C | C | C | C | C | C | | | | | | | |
| DIFFERENZIALE | | | | | | | | | | | | | | | |
| | SOGlia Id (A) | | | 0,03 | | | | | | | | | | | |
| CONTATTATORE | | | | | | | | | | | | | | | |
| 0 RELE | TEMPO INT.(ms) | | | AC | | | | | | | | | | | |
| | TIPo / TENSIONE BOBINA (V) | | | | | | | | | | | | | | |
| | In (A) | | | | | | | | | | | | | | |
| | TIPo SOGLIA ITH / IRTH (A) | | | | | | | | | | | | | | |
| FUSIBILE | | | | | | | | | | | | | | | |
| | TIPo / In (A) / N° POLI | | | | | | | | | | | | | | |
| | N° CAVO | | | | | | | | | | | | | | |
| | LUNGHEZZA (m) | | | | | | | | | | | | | | |
| LINEA | | | | | | | | | | | | | | | |
| | TIPo | | | | | | | | | | | | | | |
| | FORMAZIONE CAVO | | | | | | | | | | | | | | |
| | POSA | | | | | | | | | | | | | | |
| | IB (A) | | | | | | | | | | | | | | |
| | Iz (A) | | | | | | | | | | | | | | |
| | L. MAX PROTETTA (m) | | | | | | | | | | | | | | |
| | Dv % | | | | | | | | | | | | | | |
| | APPARECCHIATURE VARE | | | | | | | | | | | | | | |
| | NOTE | | | | | | | | | | | | | | |

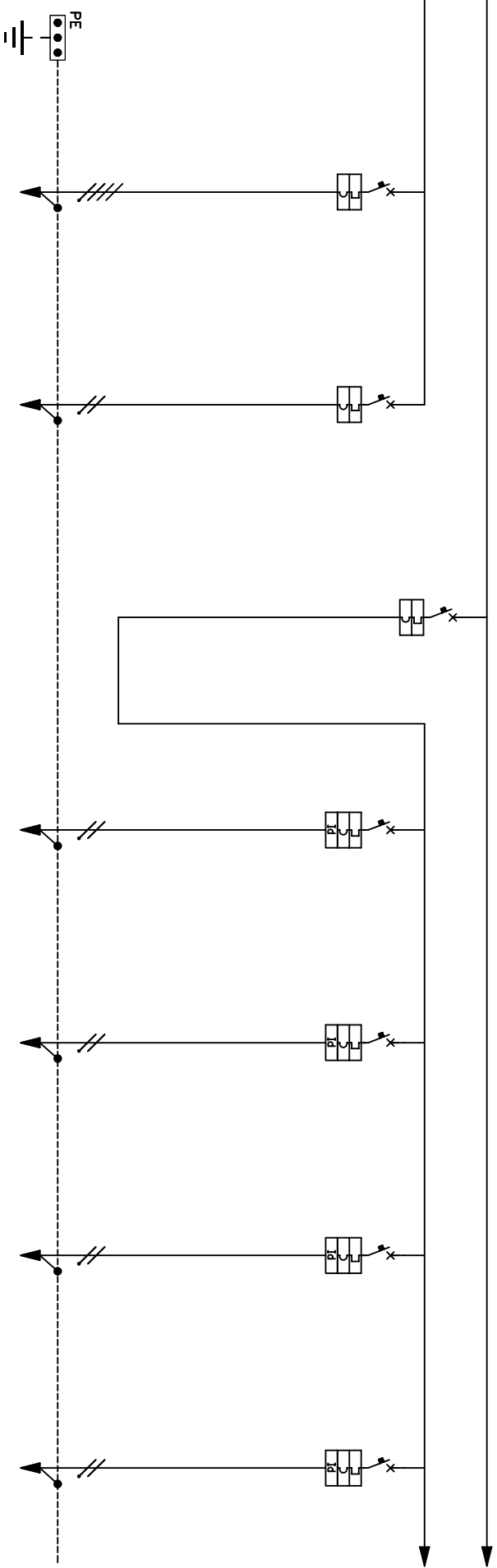
PROGETTO:

RIQUALIFICAZIONE MULTISALA MPX DI VIA BONPORTI
IN SALA PROVE DELL'ORCHESTRA OPV

| | | |
|-----------|---------------|------------------------------|
| Dis. N. | Impianto | CINEMA PIOX - STATO DI FATTO |
| CAD | SPAC | |
| Nome File | Denominazione | QUADRO SALETTA 1P |
| Data | | |

| | |
|-----------|------------------|
| Progetto | Committente: |
| Commissa | |
| Esecutore | COMUNE DI PADOVA |

| | |
|--------|---|
| Foglio | 1 |
| Segue | 2 |

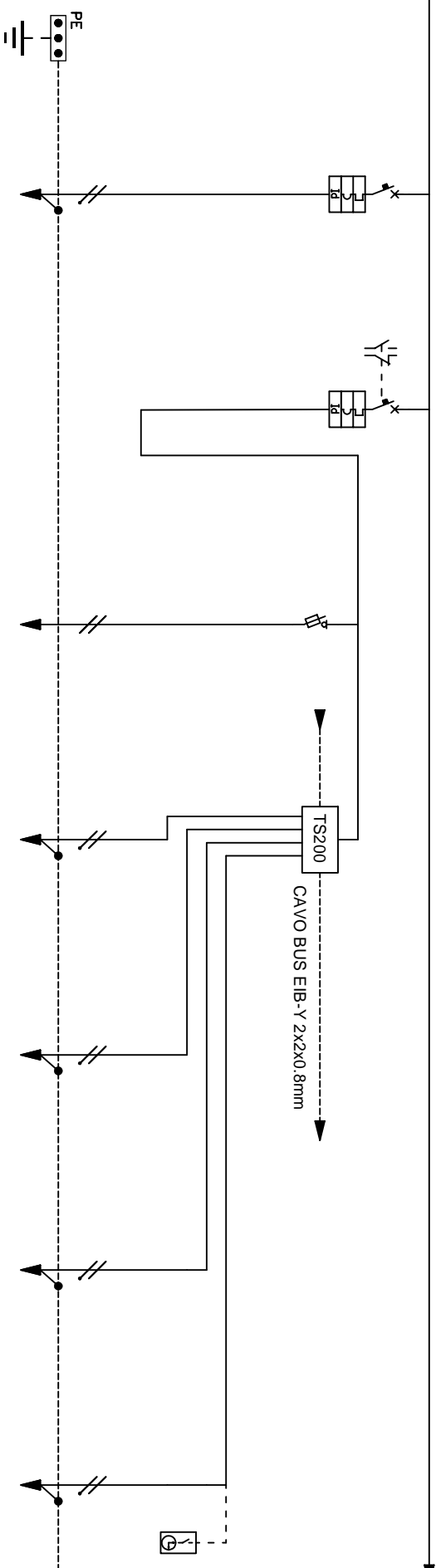


| CIRCUITO | RIFERIMENTO | | RADDRIZZATORE | PROIETT. DIAPOSITIVE | GEN. SERVIZI | FM SALA | FM RESTOSCHERMO | PROIETT. DIGITALE SALA DONATELLO | PROIETT. DIGITALE SALA DONATELLO UPS | |
|-------------------|----------------------------|---------------|---------------|----------------------|--------------|---------|-----------------|----------------------------------|--------------------------------------|--|
| | DENOMINAZIONE | POTENZA (kW) | | | | | | | | |
| | N° | TENSIONE (V) | 400 | 230 | 400 | 230 | 230 | 230 | 230 | |
| | CORRENTE (A) | | | | | | | | | |
| | COSTRUTTORE | | | | | | | | | |
| | MODELLO | | | | | | | | | |
| INTERRUTTORE | P.D.L. (kA) | | 6 | 10 | 6 | 6 | 6 | 6 | 6 | |
| | In (A) | | 4P | 2P | 4P | 2P | 2P | 2P | 2P | |
| | IRTH (A) | | | | | | | | | |
| | CURVA / SGANCIATORE | | C | C | C | C | C | C | C | |
| | DIFFERENZIALE | | | | | | | | | |
| | SOGGIA Id (A) | | | | | | | | | |
| | TEMPO INT.(ms) | CLASSE | | | | 0,03 | 0,03 | 0,03 | 0,03 | |
| | TIPO / TENSIONE BOBINA (V) | | | | | A | A | A | A | |
| CONTATTORE O RELE | In (A) | N° POLI | | | | | | | | |
| TERMINICO | TIPO SOGLIA ITH / IRTH (A) | | | | | | | | | |
| FUSIBILE | TIPO / In (A) / N° POLI | | | | | | | | | |
| | N° CAVO | LUNGHEZZA (m) | | | | | | | | |
| | TIPO | | FG70M1 | FG70M1 | FG70M1 | FG70M1 | FG70M1 | FG70M1 | FG70M1 | |
| | FORMAZIONE CAVO | | 5x2,5 | 3x1,5 | 3x4 | 3x4 | 3x4 | 3x4 | 3x4 | |
| LINEA | POSA | | | | | | | | | |
| | IB (A) | Iz (A) | | | | | | | | |
| | L. MAX PROTETTA (m) | Dv % | | | | | | | | |
| | APPARECCHIATURE VARE | | | | | | | | | |
| | NOTE | | | | | | | | | |

PROGETTO:

RIQUALIFICAZIONE MULTISALA MPX DI VIA BONPORTI
IN SALA PROVE DELL'ORCHESTRA OPV

| | | |
|-----------|---------------|------------------------------|
| Dis. N. | Impianto | CINEMA PIOX - STATO DI FATTO |
| CAD | SPAC | |
| Nome file | Denominazione | QUADRO SALETTA 1P |
| Data | Progetto | Comune di PADOVA |
| | Commissso | |
| | Esecutore | |
| | Foglio | 2 |
| | Segue | 3 |

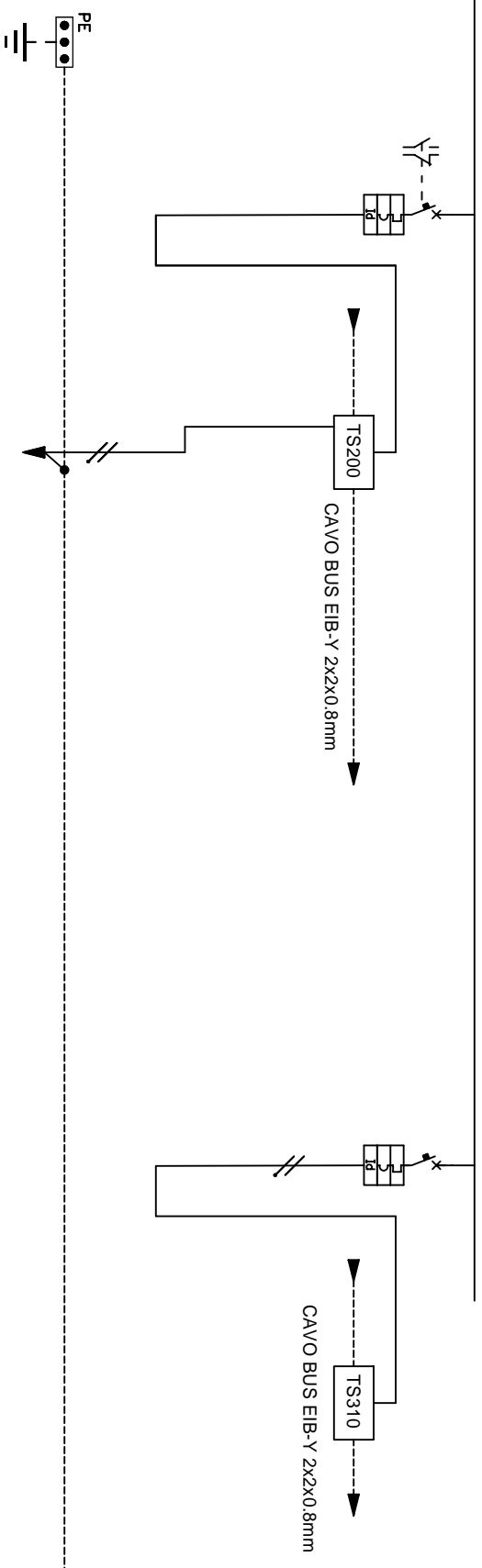


| CIRCUITO | RIFERIMENTO | | LUCE CABINA | LUCE 1 SALA1 2 SALA2 3 SEGNAPASSO 4 LESTERNE | EM. | LINEA 1 | LINEA 2 | LINEA 3 | LINEA 4 |
|----------------------------|---------------|--------------|-------------|---|-----|---------|---------|---------|---------|
| | DENOMINAZIONE | | | | | | | | |
| | N° | POTENZA (kW) | 230 | 230 | 230 | 230 | 230 | 230 | 230 |
| | TENSIONE (V) | CORRENTE (A) | | | | | | | |
| COSTRUTTORE | | | | | | | | | |
| MODELLO | | | | | | | | | |
| P.D.L. (kA) | | | | | | | | | |
| INTERRUTTORE | In (A) | N° POLI | 6 | 6 | 6 | 6 | 6 | 6 | 6 |
| | Irth (A) | IRMAGN (A) | 16 | 10 | 20 | 20 | 20 | 20 | 20 |
| CURVA / SGANCIATORE | | | | | | | | | |
| TIPO | | | | | | | | | |
| DIFFERENZIALE | | | | | | | | | |
| SOGLIA Id (A) | | | | | | | | | |
| TEMPO INT.(ms) CLASSE | | | | | | | | | |
| TIPO / TENSIONE BOBINA (V) | | | | | | | | | |
| 0 RELE | | | | | | | | | |
| N° POLI | | | | | | | | | |
| TIPO SOGLIA ITH / IRTH (A) | | | | | | | | | |
| TIPO | | | | | | | | | |
| TIPO / In (A) / N° POLI | | | | | | | | | |
| N° CAVO LUNGHEZZA (m) | | | | | | | | | |
| TIPO | | | | | | | | | |
| FG70M1 | | | | | | | | | |
| 3x2.5 | | | | | | | | | |
| FORMAZIONE CAVO | | | | | | | | | |
| POSA | | | | | | | | | |
| IB (A) IZ (A) | | | | | | | | | |
| L. MAX PROTETTA (m) Dy % | | | | | | | | | |
| APPARECCHIATURE VARE | | | | | | | | | |
| NOTE | | | | | | | | | |

PROGETTO:

RIQUALIFICAZIONE MULTISALA MPX DI VIA BONPORTI
IN SALA PROVE DELL'ORCHESTRA OPV

| | | |
|-----------|---------------|------------------------------|
| Dis. N. | Impianto | CINEMA PIOX - STATO DI FATTO |
| CAD | SPAC | |
| Nome File | Denominazione | QUADRO SALETTA 1P |
| Data | Progetto | COMUNE DI PADOVA |
| | Commesso | |
| | Esecutore | |
| | FOGLIO | 3 |
| | SEGUE | 4 |



| CIRCUITO | RIFERIMENTO | | TAPPARELLE | LINEA 1 | NON IDENTIF. | |
|----------------------|----------------------------|--------------|------------|---------|--------------|--|
| | DENOMINAZIONE | | | | | |
| | N° | POTENZA (kW) | 230 | 230 | 230 | |
| | TENSIONE (V) | CORRENTE (A) | | | | |
| INTERRUTTORE | COSTRUTTORE | | | | | |
| | MODELLO | | | | | |
| DIFFERENZIALE | P.D.L. (kA) | | 6 | | 6 | |
| | In (A) | N° POLI | 10 | 2P | 16 | |
| | IRTH (A) | IRMAGN (A) | | | | |
| | CURVA / SGANCIATORE | | C | | C | |
| TERRICO | SOGGIA Id (A) | | MODULARE | | MODULARE | |
| | TEMPO INT.(ms) | | 0.03 | | 0.03 | |
| FUSIBILE | CLASSE | | ISTANTANEO | | ISTANTANEO | |
| | TIPO / TENSIONE BOBINA (V) | | A | | AC | |
| LINEA | In (A) | | | | | |
| | TIPO SOGLIA ITH / IRTH (A) | | | | | |
| APPARECCHIATURE VARE | N° CAVO | | | | | |
| | LUNGHEZZA (m) | | | | | |
| NOTE | TIPO | | | | | |
| | N° CAVO | | | | | |
| LINEA | FORMAZIONE CAVO | | FGTOM1 | | | |
| | L. MAX PROTETTA (m) | | 3x2.5 | | | |
| NOTE | Dy % | | | | | |
| | APPARECCHIATURE VARE | | | | | |

PROGETTO:

RIQUALIFICAZIONE MULTISALA MPX DI VIA BONPORTI
IN SALA PROVE DELL'ORCHESTRA OPV

| | | |
|-----------|---------------|------------------------------|
| Dis. N. | Impianto | CINEMA PIOX - STATO DI FATTO |
| CAD | | |
| Nome File | Denominazione | QUADRO SALETTA 1P |
| Data | | |

| | | |
|-----------|-------------|--------------|
| Progetto | Commissario | Committente: |
| Esecutore | | |

FOGLIO 4

SEGUE /