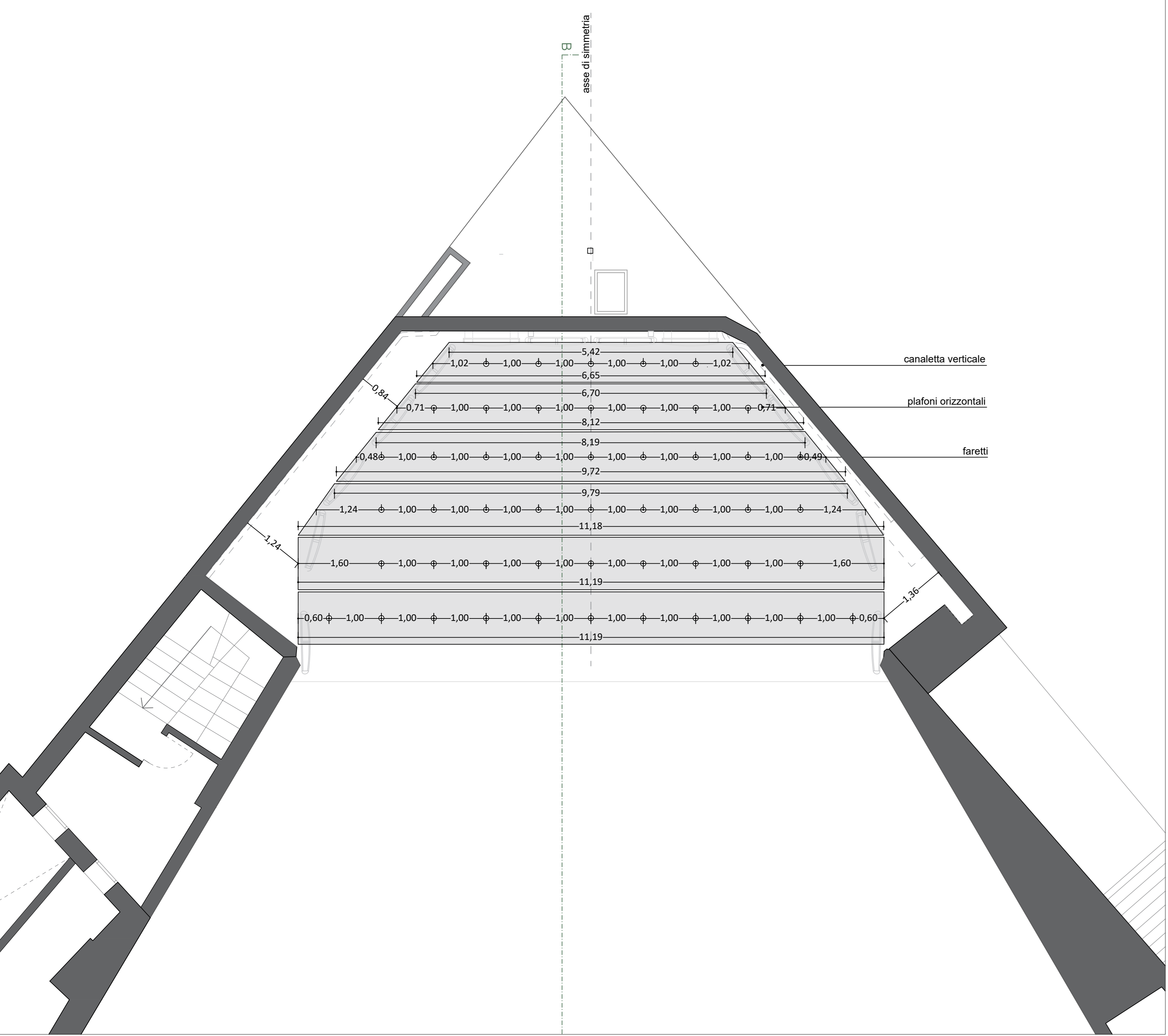
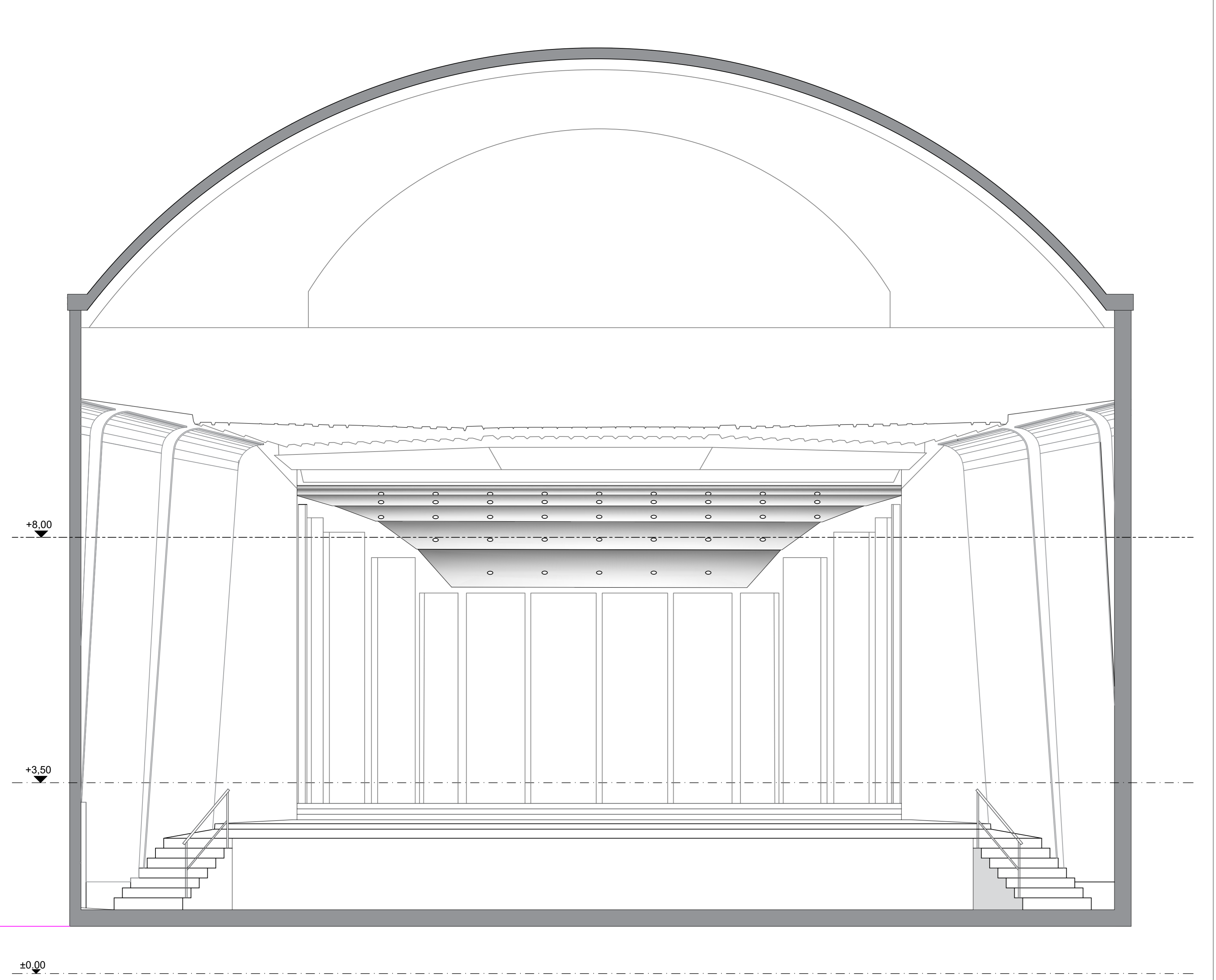


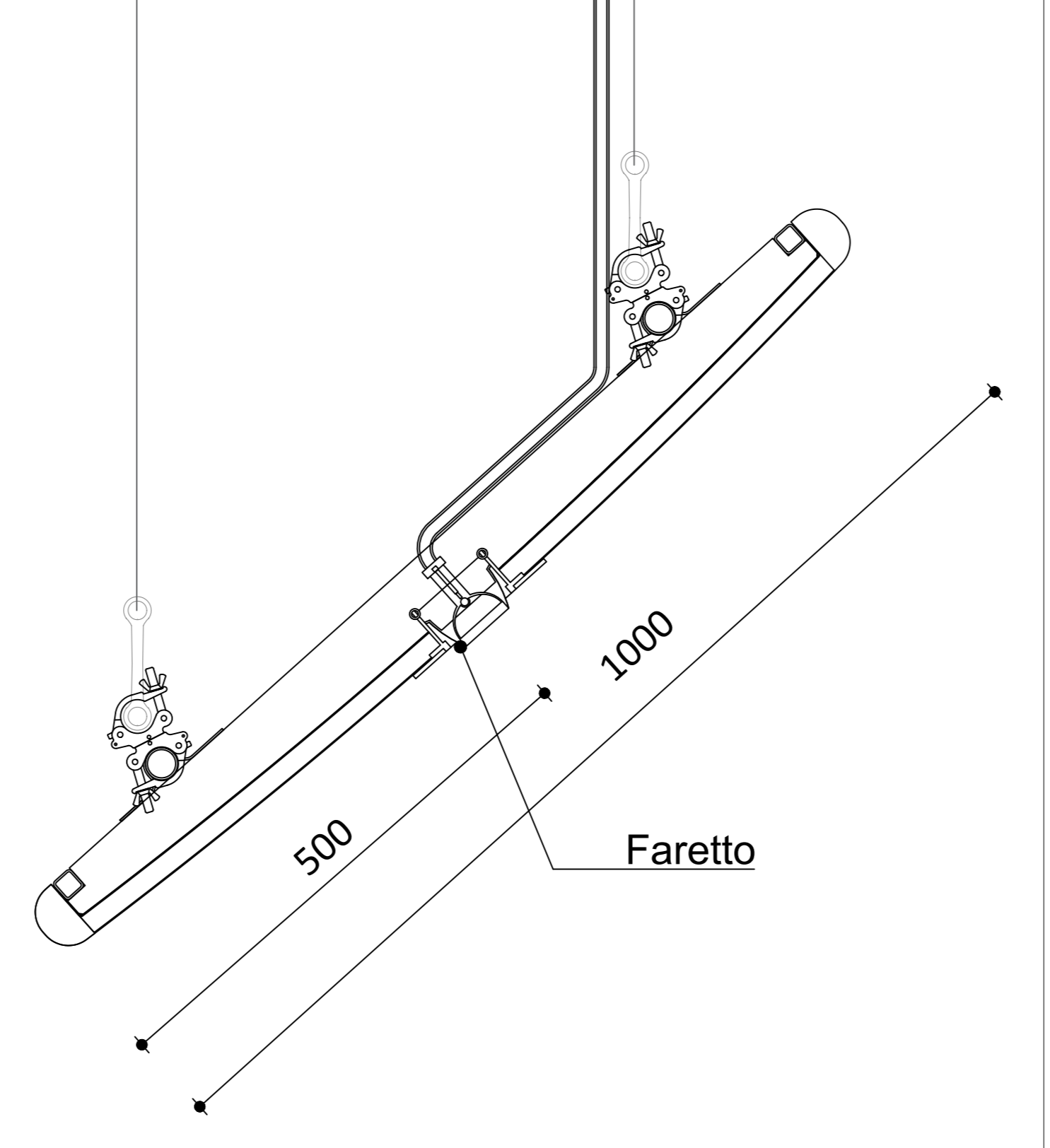
PIANTA CAMERA ACUSTICA - PANNELLI VERTICALI - SCALA 1:50



SEZIONE TRASVERSALE - PLAFONI ORIZZONTALI - SCALA 1:50



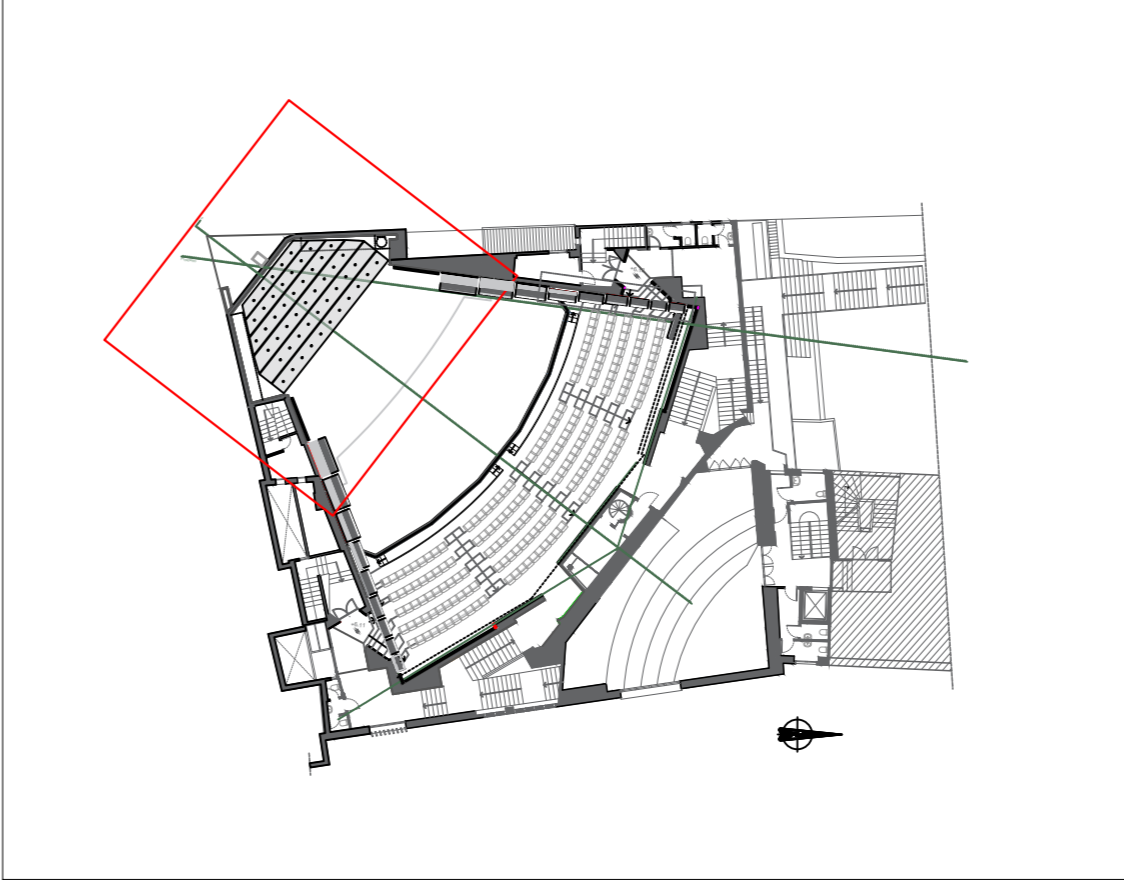
DETTAGLIO PLAFONE ORIZZONTALE - SCALA 1:5



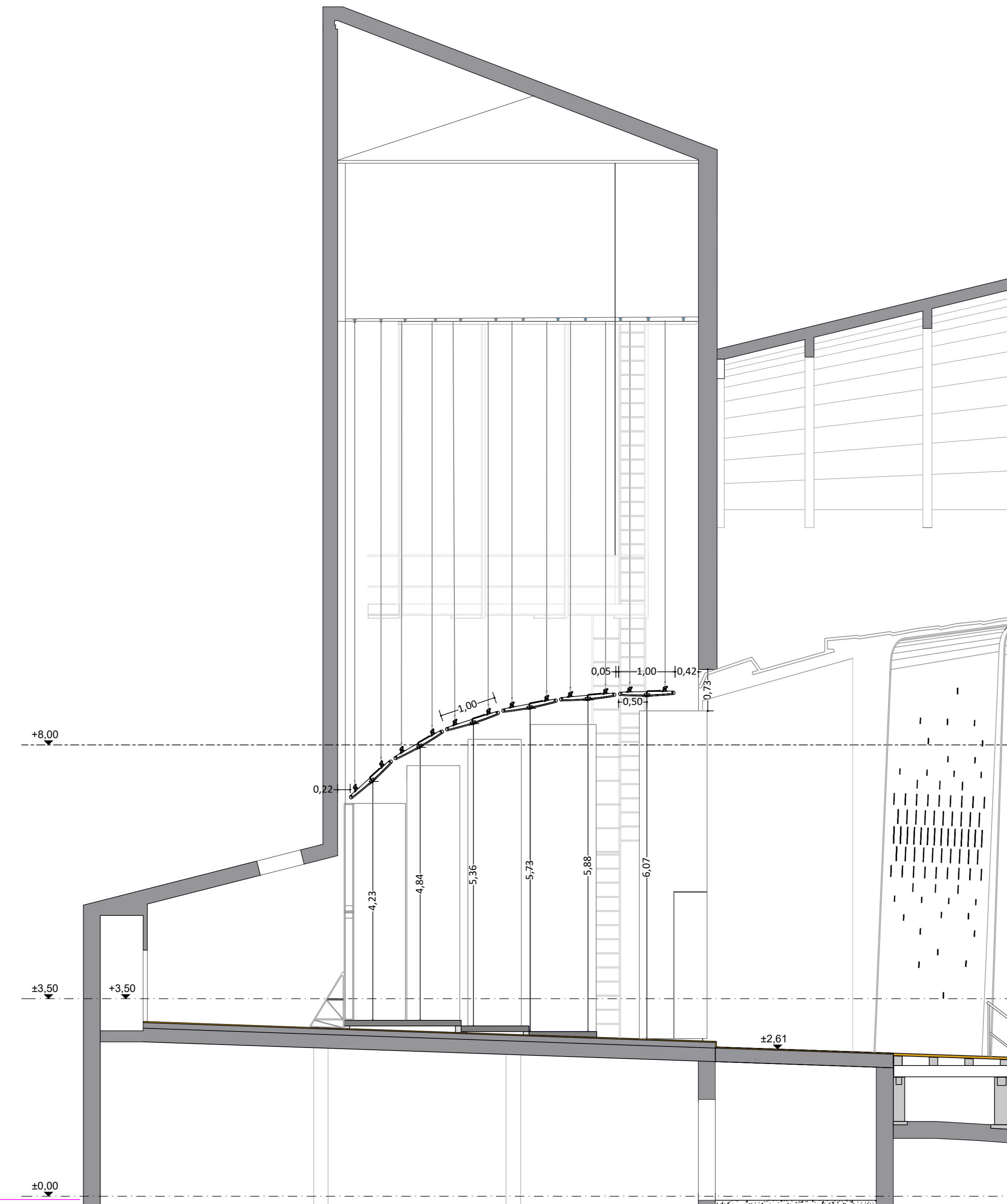
PLAFONI ORIZZONTALI

Pannelli curvilinei da posizionare a soffitto della camera acustica, formati da moduli di 80 cm accostati e bloccati tra loro per tutta la larghezza tra le 2 pareti laterali della conchiglia acustica. Realizzati in multistrato Bs2d0 impiallacciato in essenza secondo le indicazioni della DL e ignifugato in cl 1 di reazione al fuoco. Ogni modulo calandrato avrà delle costole perimetrali al suo interno da 25 mm di spessore dello stesso materiale. Il fissaggio avverrà attraverso cavi acciaio da 3 mm con tiranti e morsetti stretti con doppio dado. I cavi reggeranno il profilo metallico a forma di C al quale si fisseranno collari di carpenteria metallica. Questi elementi saranno fissati alle costole interne del plafone attraverso bulloni passanti e dadi di bloccaggio. I cavi di acciaio con passo ogni 50 cm in entrambi i sensi, saranno fissati alla graticcia superiore esistente con appositi morsetti antisismici. I plafoni che dovranno seguire l'inclinazione delle pareti della camera acustica.

PLANIMETRIA GUIDA - PLATEA - SCALA 1:500



SEZIONE LONGITUDINALE BB - PLAFONI ORIZZONTALI - SCALA 1:50



INDICAZIONI

1. Questo disegno deve essere letto con gli elaborati (disegni e specifiche) del progetto esecutivo impiantistico.
 2. Tutte le misure sui disegni e in cantiere devono essere verificate dall'appaltatore prima dell'esecuzione.
 3. In caso di divergenza fra differenti elaborati di progetto, prevalgono sempre i disegni di maggiore dettaglio (nell'ordine, scala 1:5, 1:10, 1:20, etc).
- NOTA: Nei disegni sono presenti spazi tra le varie stratificazioni di sola convenzione grafica.

Comune di Padova



Settore Lavori Pubblici

"RISTRUTTURAZIONE MPX"
VIA BONPORTI - PADOVA

CIG B5FC2A518F CUP H97B24000140007 Cod. Progetto LLPP EDP 2025/044

PROGETTISTA OPERE ARCHITETTONICHE
DIRETTORE DEI LAVORI

Arch. Eleonora Strada
indirizzo: via Sorio n° 89 - 35141 Padova
email: studioarch.strada@gmail.com
www.architettureacustica.eu

Arch. Ivan Iobstribizer
indirizzo: via San Pietro n° 77 A - 35139 Padova
email: ivan@iobstribizer.eu

COORDINATORE PER LA SICUREZZA
PROGETTISTA IMPIANTI

Ing. Davide Sabbadin
indirizzo: via Tombolan Fava n° 47 - 35129 Padova
email: info@gsdprogetti.it

AREA	AREA	AREA	TPA ELABORATO
CC: gestione commessa	PI: pianificazione	IA: impianti idroelettrici	IE: impianti idroelettrici
IP: progetto preliminare	LA: urbanistica	IS: sicurezza	IL: foto delle lavorazioni
PP: progetto di dettaglio	AR: architettonico	CS: cantieri	IS: impianti idroelettrici
PR: progetto definitivo	CI: strutture	IV: impiantistica verde e viabilità	IC: registro di cantiere
PD: progetto esecutivo	GE: gestione e organizzazione	IS: impianti idroelettrici	IS: stato di avanzamento lavori
AP: appalto	IE: impianti idroelettrici	IS: impianti idroelettrici	IS: stato di avanzamento lavori
CA: direzione lavori	IS: impianti idroelettrici	IS: impianti idroelettrici	IS: stato di avanzamento lavori

TITOLO ELABORATO: Camera acustica – plafoni orizzontali

SIGLA: APPR_033 AR EG 33 RO File n° 033

DATA: 24/11/2025 P.F.T.E. ESECUTIVO

SCALE: 1:50, 1:20, 1:10

FILE: APPR_033 AR EG 33 RO Camera acustica – plafoni orizzontali PROGETTO

CAPO SETTORE LAVORI PUBBLICI
Dott. Danilo Guarni
Settore Lavori Pubblici Comune di Padova

RESPONSABILE UNICO DEL PROGETTO
arch. Domenico La Besco
Settore Lavori Pubblici Comune di Padova