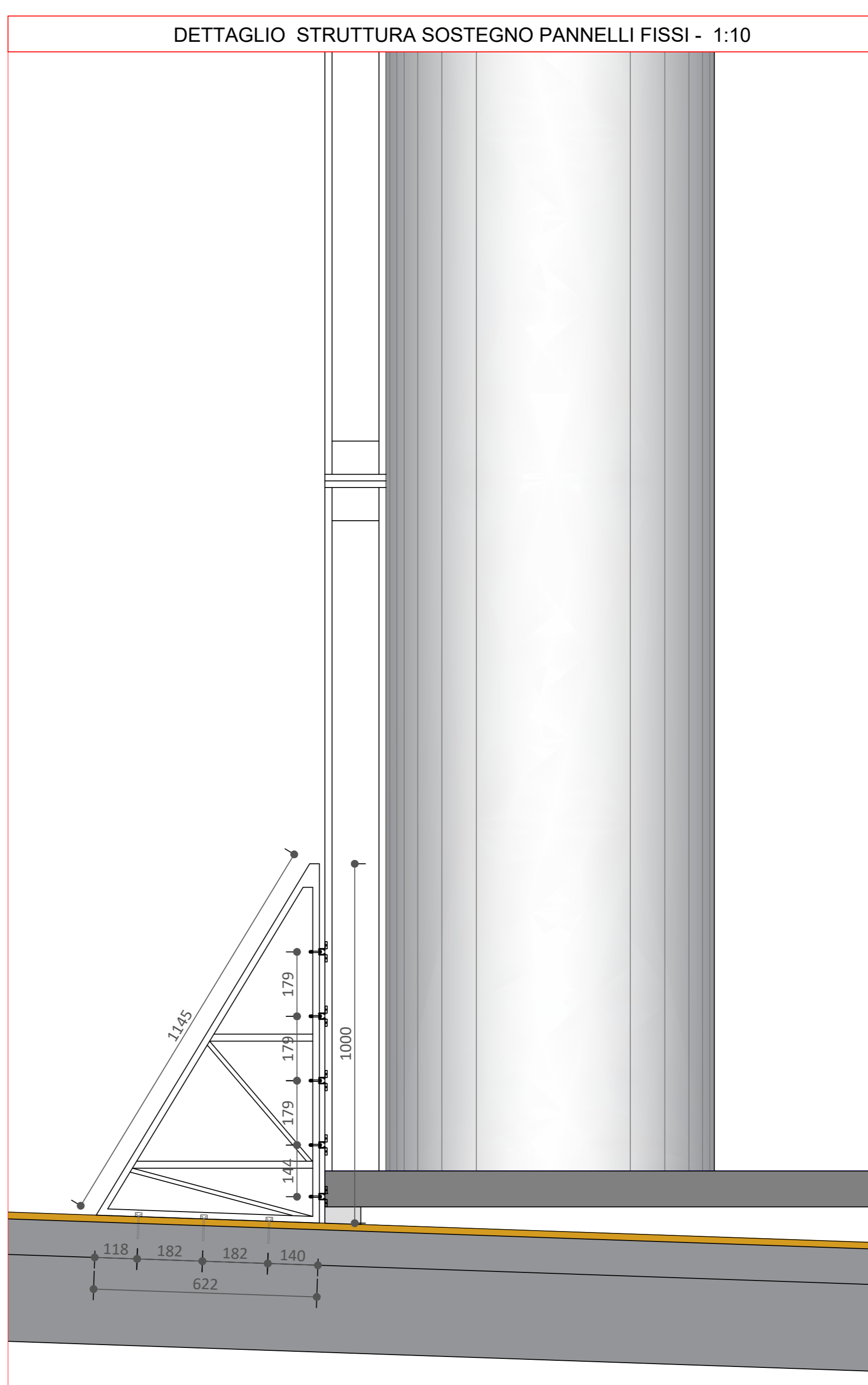
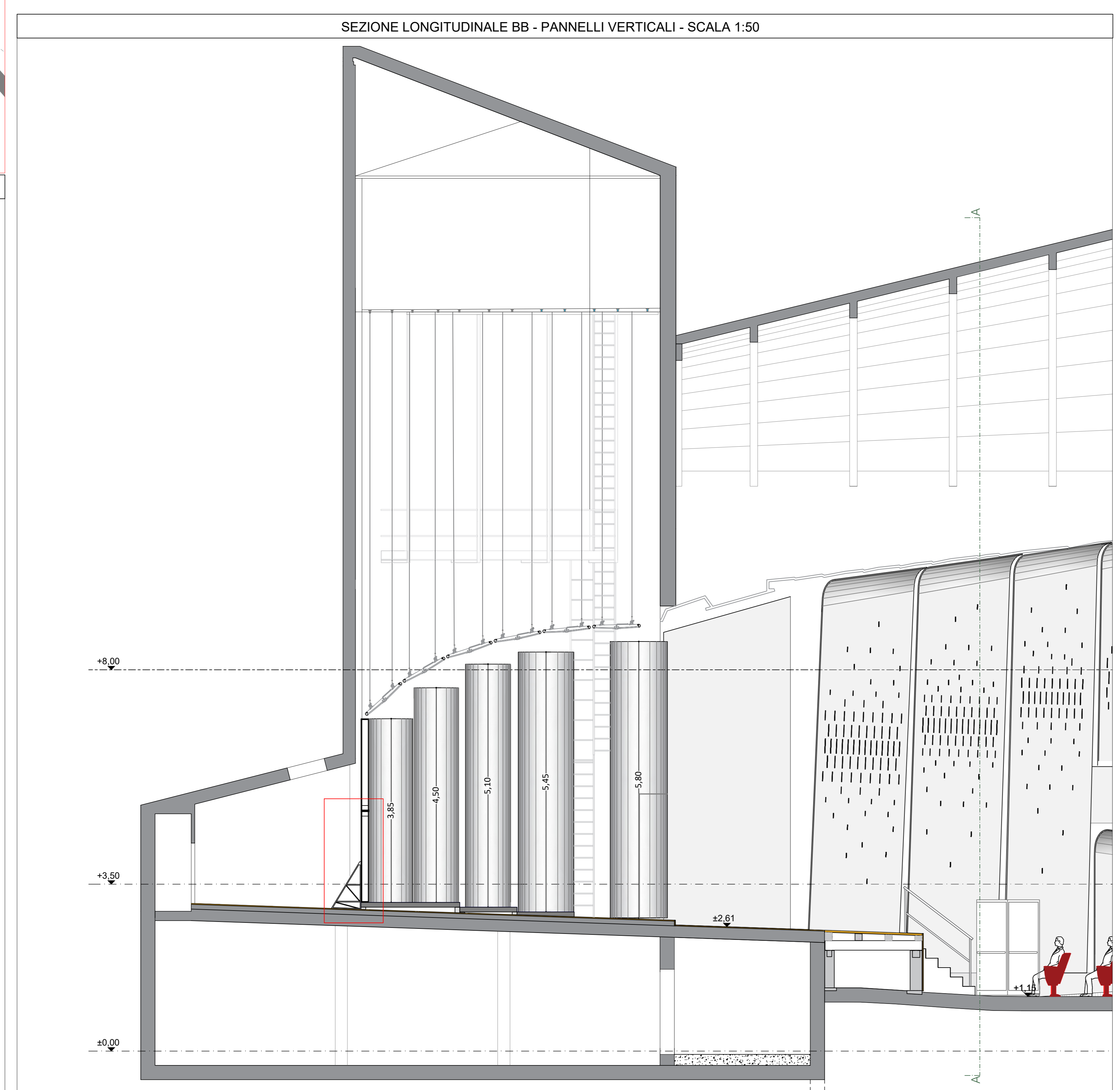
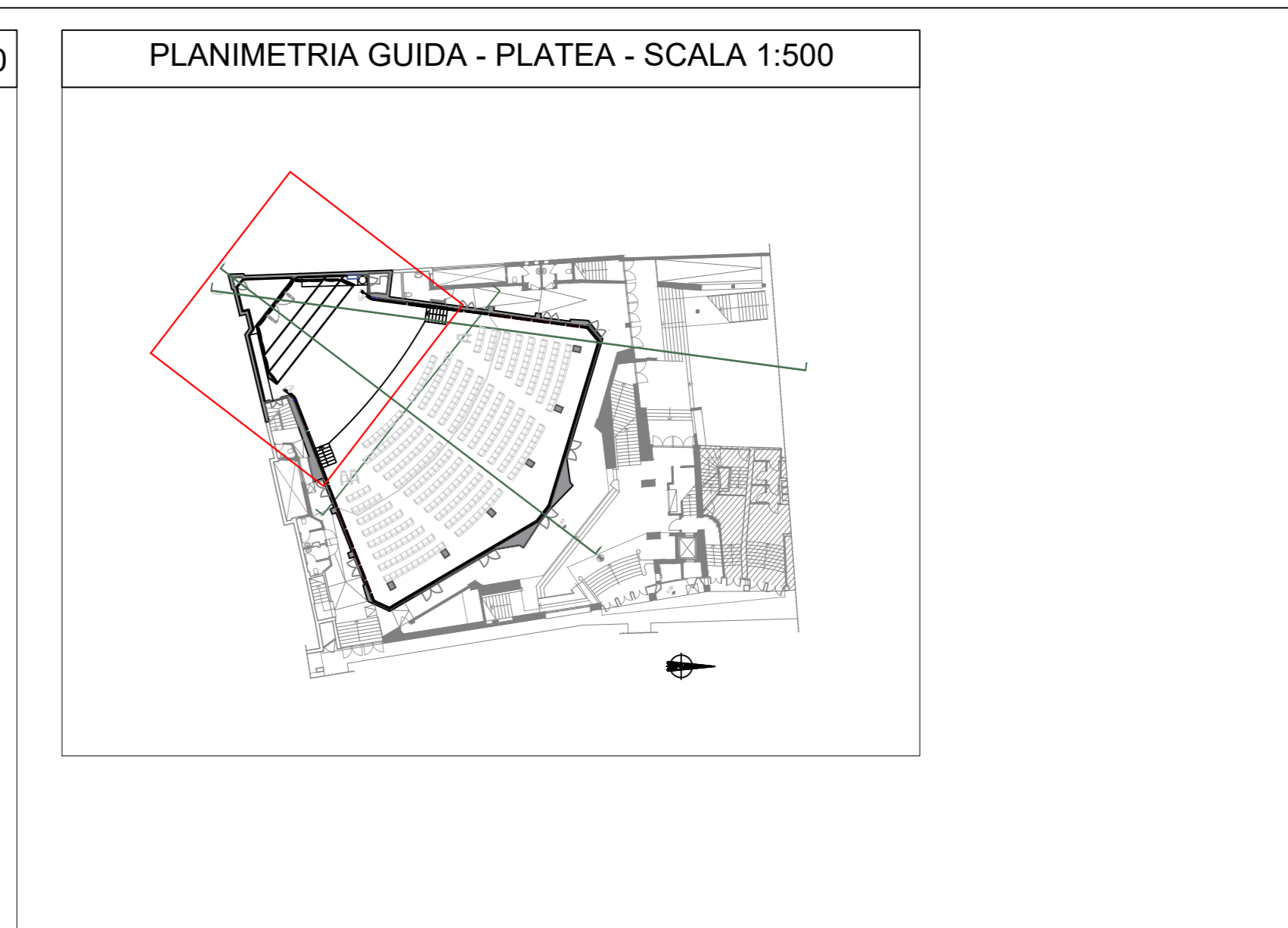
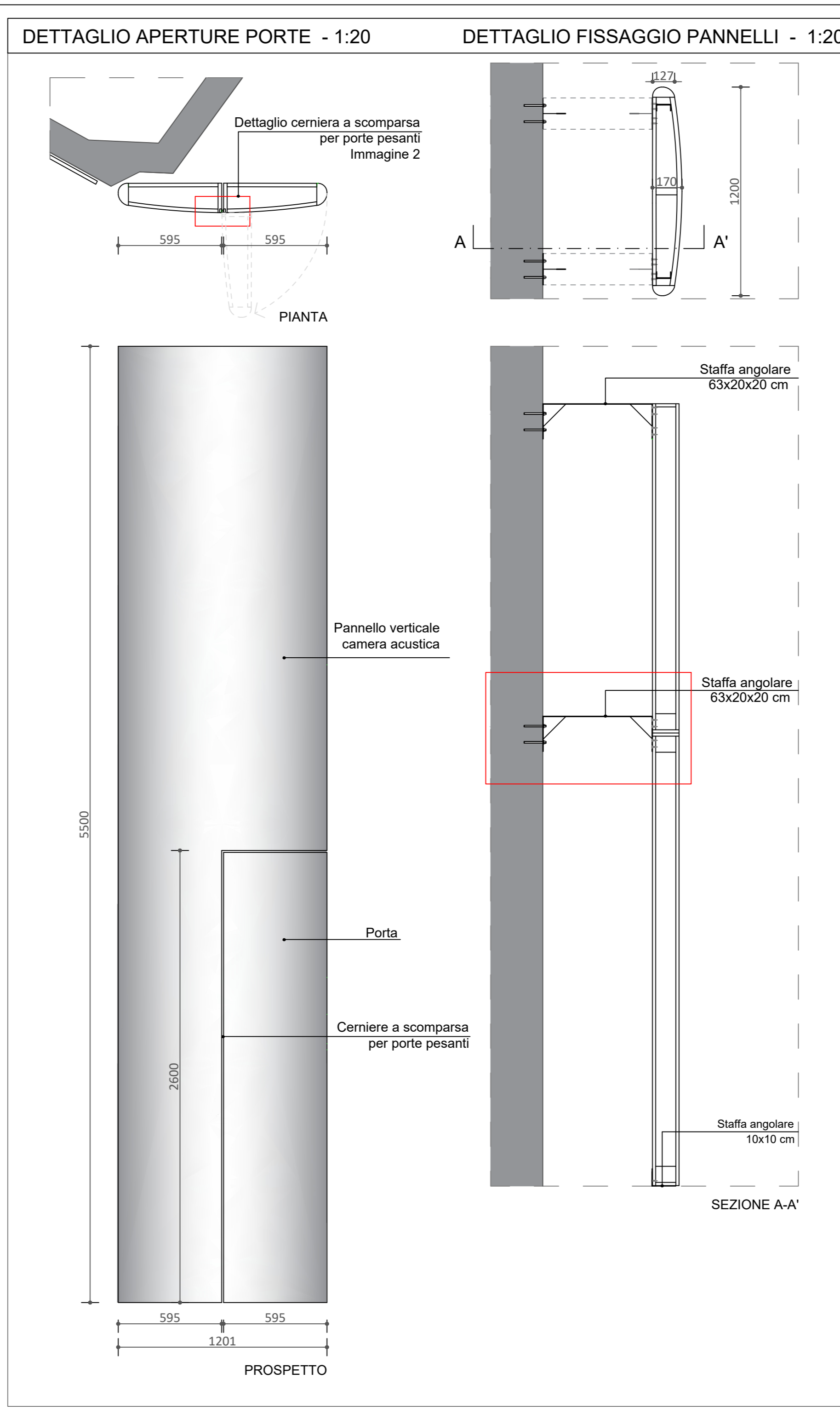
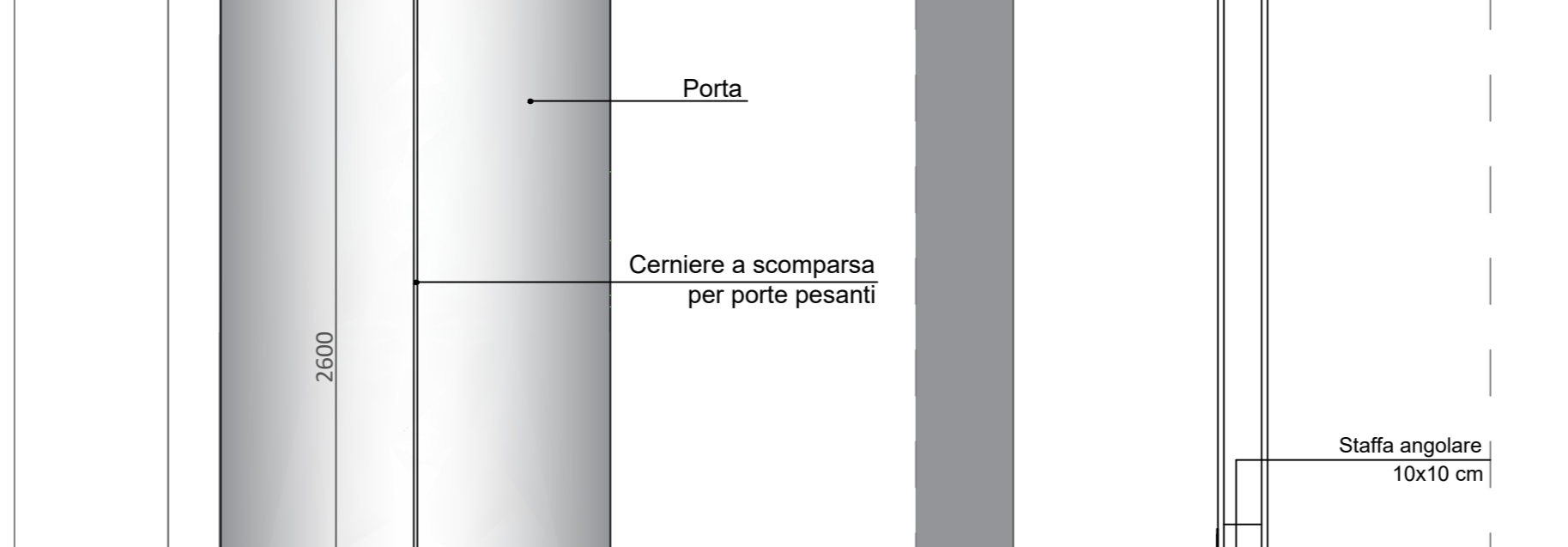
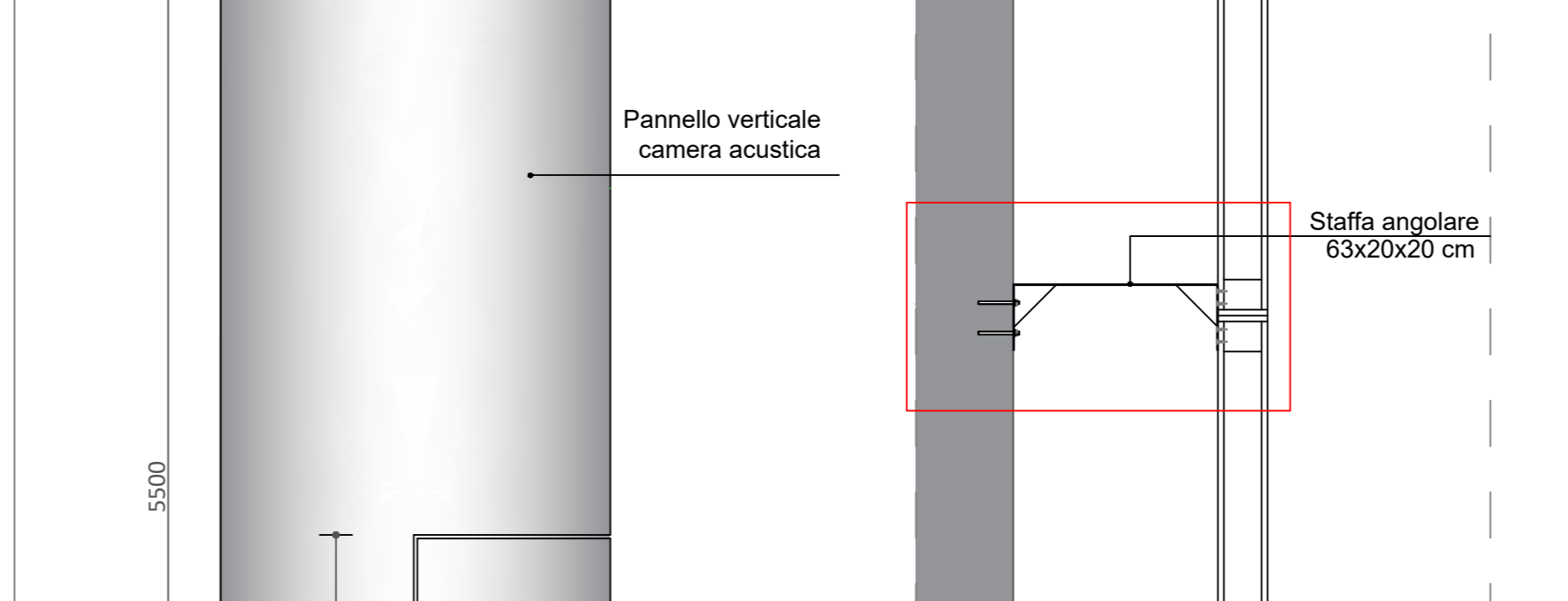
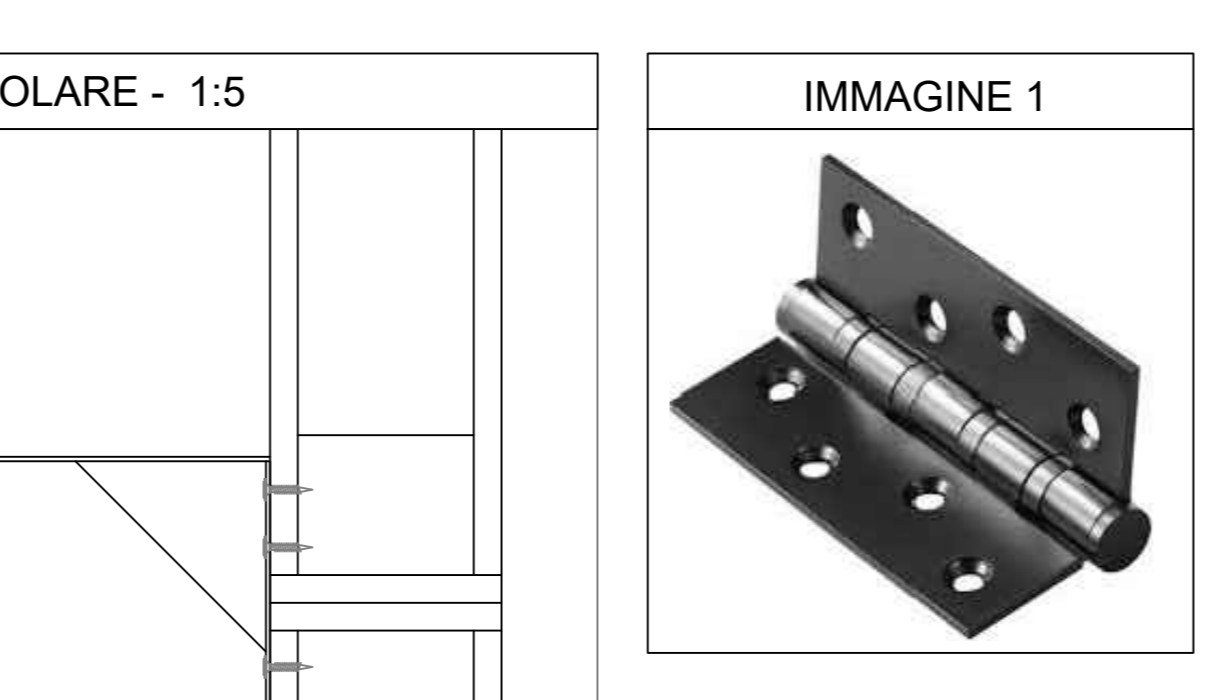
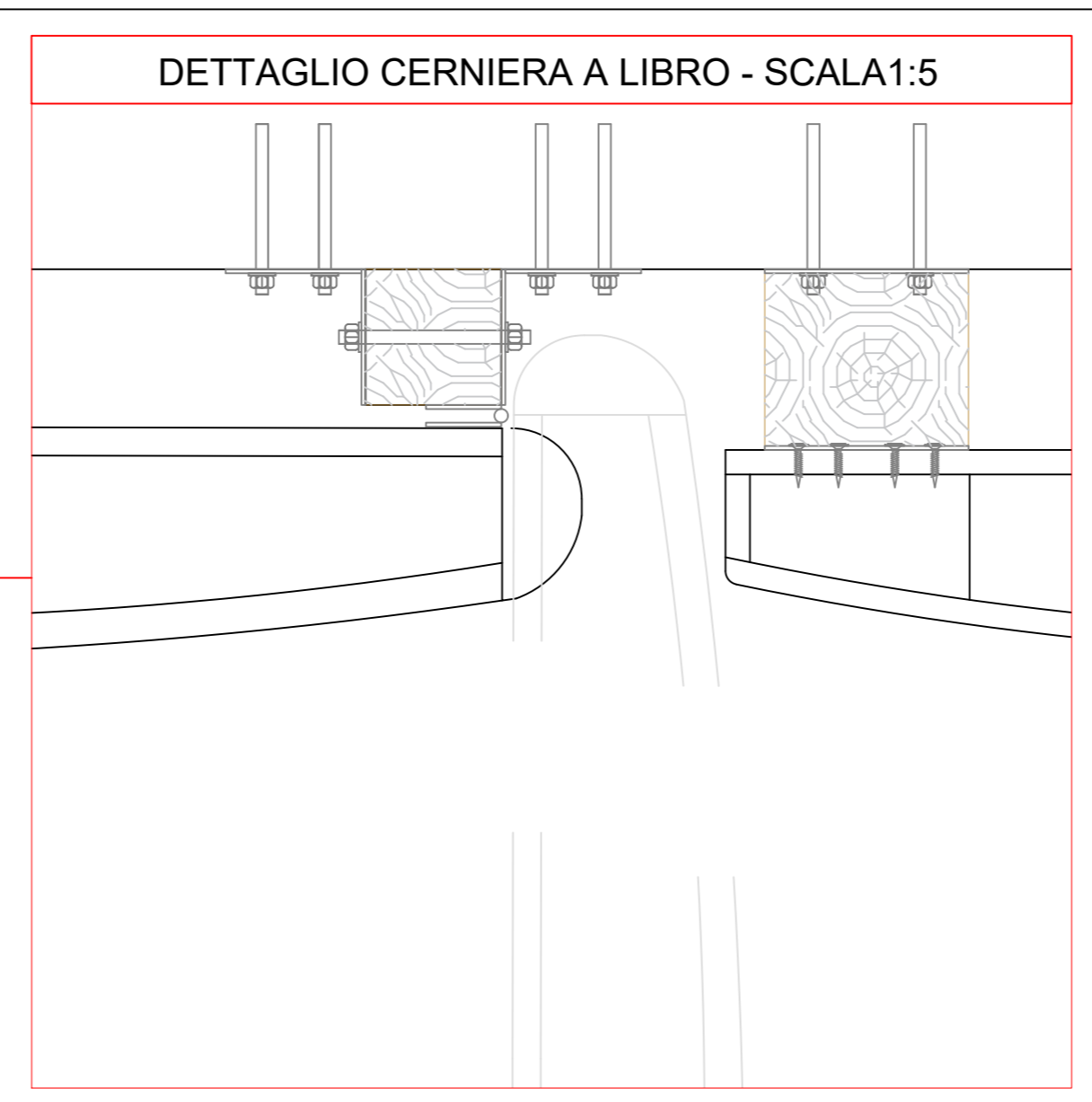


PLAFONI VERTICALI LATERALI PALCO

Pannello di forma curvilinea a delineare le pareti laterali del palco. Realizzato in multistrato Bx2d0 e impiacciato in essenza secondo indicazioni DL. Ignifugo in cl 1 di reazione al fuoco. I due moduli a ridosso del boccascena hanno apertura vista palco a spingere. Le porte sono complanari al pannello, con o stesso spessore e raggio di curvatura. Ogni modulo sarà posato in opera con apposita e differente sottostruttura in base al suo posizionamento sul palco. La parete di destra sarà ancorata al muro retrostante con sistema a baionetta metallica ancorata con chimico e barra filettata M10 al muro, angolari metallici strutturali con bulloni a doppio dado di bloccaggio. La parete di sinistra essendo staccata dal muro sarà ancorata ad apposita struttura metallica prodotta su misura in base al distanziamento dal muro e fissata con ancorante chimico e barre filettate M10 e doppio dado.

PLAFONI VERTICALI FONDO PALCO

Pannelli di forma curvilinea che costituiscono la parete di fondo del palcoscenico. Realizzati in multistrato Bx2d0 e impiacciato in essenza secondo indicazioni DL. Ignifugo in cl 1 di reazione al fuoco. I due moduli centrali sono apribili verso il palco a tirare attraverso le cinque cerniere a libro con cuscinetto di portata proporzionale al peso e all'altezza del modulo. Fissate nella parte posteriore a un morale in legno massiccio di sezione 10x10 cm ancorato al muro retrostante attraverso angolari strutturali e barre filettate M10, ancorante chimico e doppio dado di bloccaggio su ogni innesto.



INDICAZIONI

- Questo disegno deve essere letto con gli elaborati (disegni e specifiche) del progetto esecutivo impiantistico.
- Tutte le misure sui disegni e in cantiere devono essere verificate dall'appaltatore prima dell'esecuzione.
- In caso di divergenza fra differenti elaborati di progetto, prevalgono sempre i disegni di maggiore dettaglio (nell'ordine, scala 1:5, 1:10, 1:20, etc.).

NOTA: Nei disegni sono presenti spazi tra le varie stratificazioni di sola convenzione grafica.

Comune di Padova



Settore Lavori Pubblici

"RISTRUTTURAZIONE MPX"
VIA BONPORTI - PADOVA

CIG B5FC2A518F CUP H97B24000140007 Cod. Progetto LPP EDP 2025/044

<p>PROGETTISTA OPERE ARCHITETTONICHE DIRETTORE DEI LAVORI Arch. Eleonora Strada Indirizzo: via Sforza n° 80 - 35141 Padova email: studiocntr.strada@gmail.com www.architettureacustica.eu</p>	<p>COORDINATORE PER LA SICUREZZA PROGETTISTA ANTINCENDIO PROGETTISTA IMPIANTI Ing. Davide Sabbadin Indirizzo: via Tombolan Fava n° 47 - 35129 Padova email: info@sdprogetti.it</p>
--	--

<p>PROGETTISTA OPERE ARCHITETTONICHE</p> <p>IC: gestione commessa P: sviluppo preliminare PI: progetto definitivo PA: progetto esecutivo AP: direzione lavori SC: direzione lavori</p>	<p>PROGETTISTA ANTINCENDIO</p> <p>LA: verifica CA: certificazione SA: direzione lavori SC: direzione lavori</p>	<p>PROGETTISTA IMPIANTI</p> <p>IA: impianti idraulico IE: impianti elettrico IS: impianti impiantistico IS: impianti impiantistico IS: impianti impiantistico</p>	<p>PROGETTISTA ANTINCENDIO</p> <p>LL: nota della lavorazione SC: gestione dei lavori SC: gestione dei lavori SC: gestione dei lavori SC: gestione dei lavori</p>
---	--	--	---

TITOLO ELABORATO: Camera acustica – pannelli verticali	File n°: 032
SIGLA: APPR_032 AR EG 32 RO	PITE: ESECUTIVO
DATA: 24/11/2025	
SCALE: 1:50, 1:20, 1:10	
FILE: APPR_032 AR EG 32 RO Camera acustica – pannelli verticali	PROGETTO

CAPO SETTORE LAVORI PUBBLICI
Dott. Daniele Gaspari
Settore Lavori Pubblici Comune di Padova

RESPONSABILE UNICO DEL PROGETTO
Dott. Demetrio La Rocca
Settore Lavori Pubblici Comune di Padova