

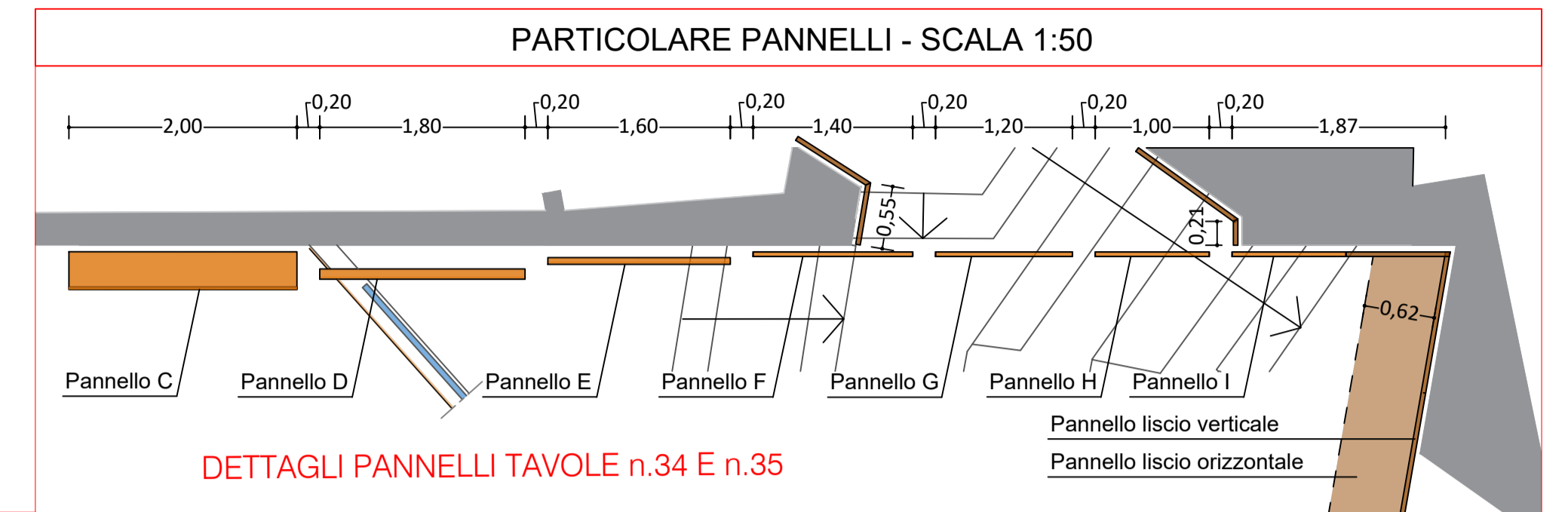
PLANIMETRIA AUDITORIUM PIANO GALLERIA - SCALA 1:100

PANNELLI Pannelli fresati lignei fronte balaustra galleria.

Rivestimento parapetto con pannello in mdf bs2d0, impiallacciato in essenza scelta dalla DL, ignifugato con vernice in cl reazione al fuoco 1, fresato secondo schema di progetto, comprensivo di fibra di poliestere 20kg/m3, tnt ignifugo in corrispondenza delle parti asolate. Comprensivo di sottostruttura ancorata alla muratura e di rifiniture e raccordi tra le parti in legno e non. Rivestimento del lato interno con mdf bs2d0 laccato nero e la soglia di copertura superiore. Tutte le parti a vista vanno ignifugate.

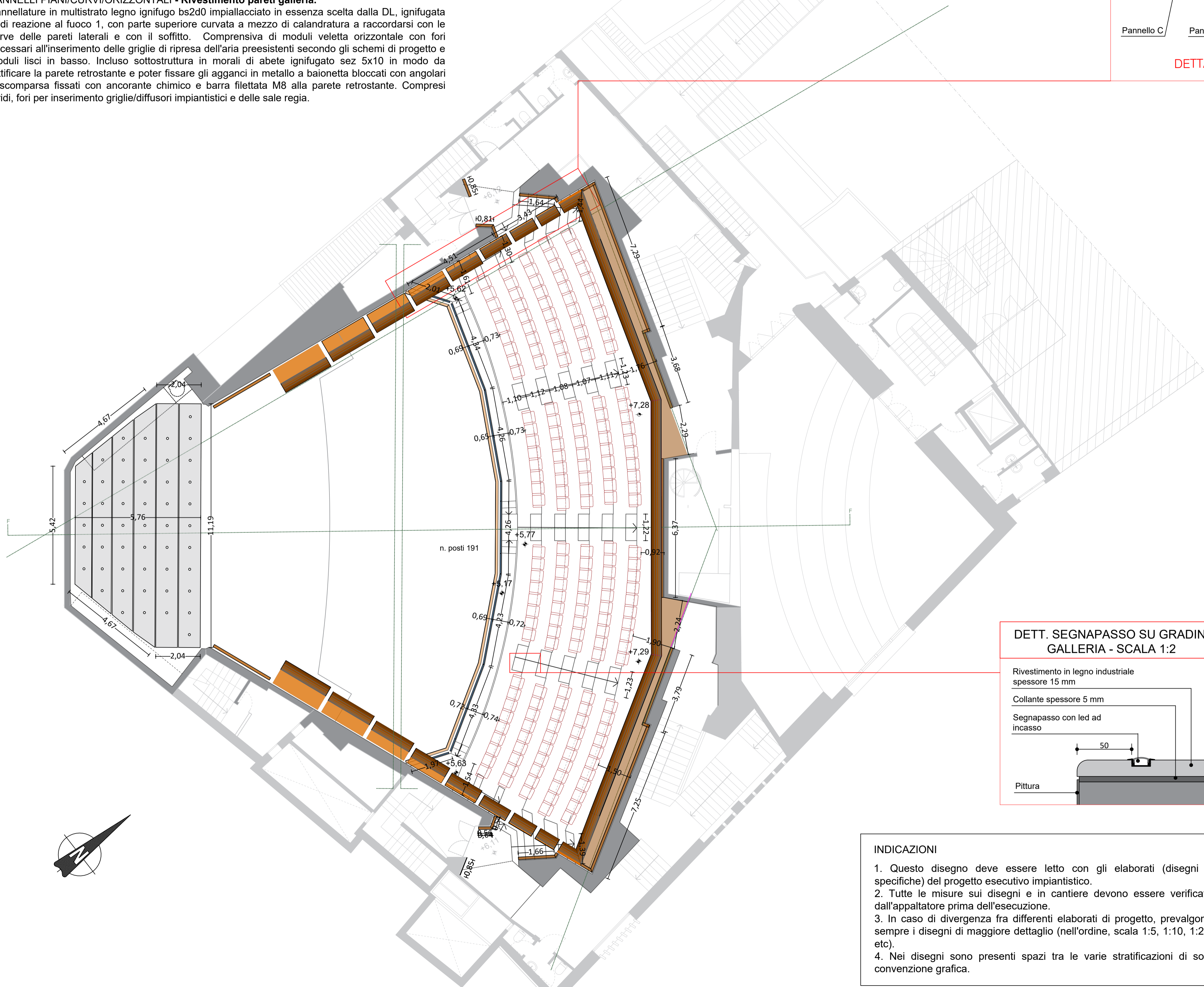
PANNELLI PIANI/CURVI/ORIZZONTALI - Rivestimento pareti galleria.

Pannellature in multistrato legno ignifugo bs2d0 impiallacciato in essenza scelta dalla DL, ignifugata cl di reazione al fuoco 1, con parte superiore curvata a mezzo di calandratura a raccordarsi con le curve delle pareti laterali e con il soffitto. Comprensiva di moduli veletta orizzontale con fori necessari all'inserimento delle griglie di ripresa dell'aria preesistenti secondo gli schemi di progetto e moduli lisci in basso. Incluso sottostruttura in morali di abete ignifugato sez 5x10 in modo da rettificare la parete retrostante e poter fissare gli agganci in metallo a baionetta bloccati con angolari a scomparsa fissati con ancorante chimico e barra filettata M8 alla parete retrostante. Compresi sfridi, fori per inserimento griglie/diffusori impiantistici e delle sale regia.

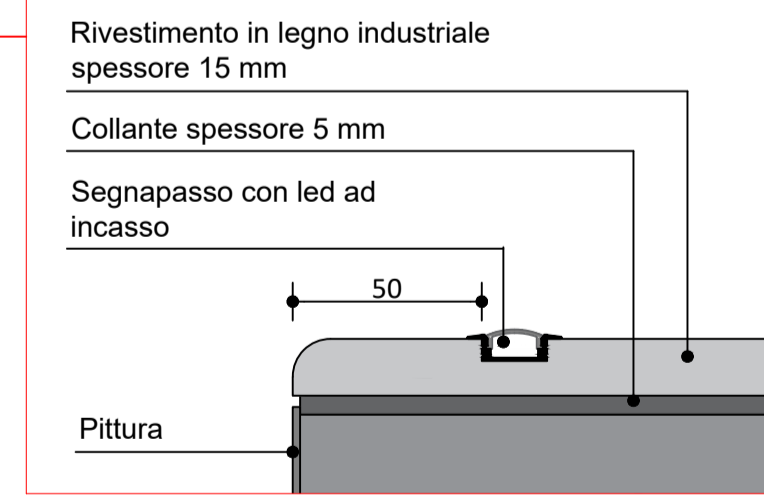


PANNELLI A, B, C, D, E, F, G, H, I - Pareti laterali auditorium.

Pannelli risonatori a membrana e di Helmholtz a tutta altezza con fresature come da disegno tecnico, parte superiore curvata a raccordarsi con il soffitto superiore, comprensivo di pannello di fibra di poliestere spessore 3 cm densità 20/22 Kg/m³ retrostante e tnt ignifugo. La sottostruttura su cui si posiziona il pannello dovrà seguire la doppia inclinazione come da progetto attraverso posa in opera di costole in multistrato di spessore 25 mm Bs2d0 sagomate e curve in alto a formare la controsagoma del pannello. Canale in legno per alloggio Led che fungeranno esteticamente da divisori tra i pannelli ma con funzione portante del pannello stesso attraverso bullonatura laterale tra i due. A loro volta le canale saranno fissate alla parete retrostante a mezzo di angolari strutturali e ancorante chimico. Tutte le parti in legno verniciate in cl 1 di reazione al fuoco. I Pannelli saranno posizionali rispetto alla parete di 5 gradi dal palco fino a zero gradi verso la parete di fondo. La parte superiore curvata verso il soffitto sarà realizzata in multistrato ignifugo e calandrata su misura secondo i dettagli di progetto. Ogni pannello fresato dovrà seguire lo schema tecnico di foratura su misura in base al suo posizionamento dal palco.



DETT. SEGNAPASSO SU GRADINI GALLERIA - SCALA 1:2



- INDICAZIONI**
1. Questo disegno deve essere letto con gli elaborati (disegni e specifiche) del progetto esecutivo impiantistico.
 2. Tutte le misure sui disegni e in cantiere devono essere verificate dall'appaltatore prima dell'esecuzione.
 3. In caso di divergenza fra differenti elaborati di progetto, prevalgono sempre i disegni di maggiore dettaglio (nell'ordine, scala 1:5, 1:10, 1:20, etc).
 4. Nei disegni sono presenti spazi tra le varie stratificazioni di sola convenzione grafica.

Comune di Padova



Settore Lavori Pubblici

"RISTRUTTURAZIONE MPX" VIA BONPORTI - PADOVA

CIG B5FC2A518F CUP H97B24000140007 Cod. Progetto LLPP EDP 2025/044

PROGETTISTA OPERE ARCHITETTONICHE DIRETTORE DEI LAVORI

Arch. Eleonora Strada
 indirizzo: via Sorio n° 89 - 35141 Padova
 email: studioarch.strada@gmail.com
 www.architetturecastica.eu

COORDINATORE PER LA SICUREZZA PROGETTISTA ANTINCENDIO PROGETTISTA IMPIANTI

Ing. Davide Sabbadin
 indirizzo: via Tombolan Fava n° 47 - 35129 Padova
 email: info@sdprogetti.it

Arch. Ivan Iobstraibizer
 indirizzo: via San Pietro n° 77 A - 35139 Padova
 email: ivan@iobstraibizer.eu

FASE	AREA	TIPO ELABORATO
GC gestione commessa	PI pianificazione	IA impianti antincendio
IP indagini preliminari	UR urbanistica	SI sicurezza
PF progetto di fattibilità	AR architettonico	CO contabilità
PD progetto definitivo	ST strutture	VV sistemazioni a verde e viabilità
PE progetto esecutivo	GE geologia e idrogeologia	IO opera intera
AP appalto	IE impianti elettrici e speciali	RE rapporti con enti
DL direzione lavori	IMI impianti termo-meccanici	SA servizi accessori
		EE elenco elaborati
		EG elaborati grafici
		RE relazioni
		CM computi metrici e stime
		CC capitolati e contratti
		EP elenco prezzi
		AP analisi prezzi
		LL lista delle lavorazioni
		GL giornale dei lavori
		RC registro di contabilità
		SL stato di avanzamento lavori
		PM piano manutenzione
		VE verbali
		LC lettere e comunicazioni

TITOLO ELABORATO: Planimetria auditorium piano galleria		file n°
SIGLA: APPR_028 AR EG 28 R0		028
DATA: 24/11/2025		PFTE ESECUTIVO
SCALE: 1:50, 1:100		
FILE: APPR_028 AR EG 28 R0 Planimetria auditorium piano galleria		PROGETTO

CAPO SETTORE LAVORI PUBBLICI
 arch. Domenico Lo Bosco
 Settore Lavori Pubblici Comune di Padova

RESPONSABILE UNICO DEL PROGETTO
 arch. Domenico Lo Bosco
 Settore Lavori Pubblici Comune di Padova