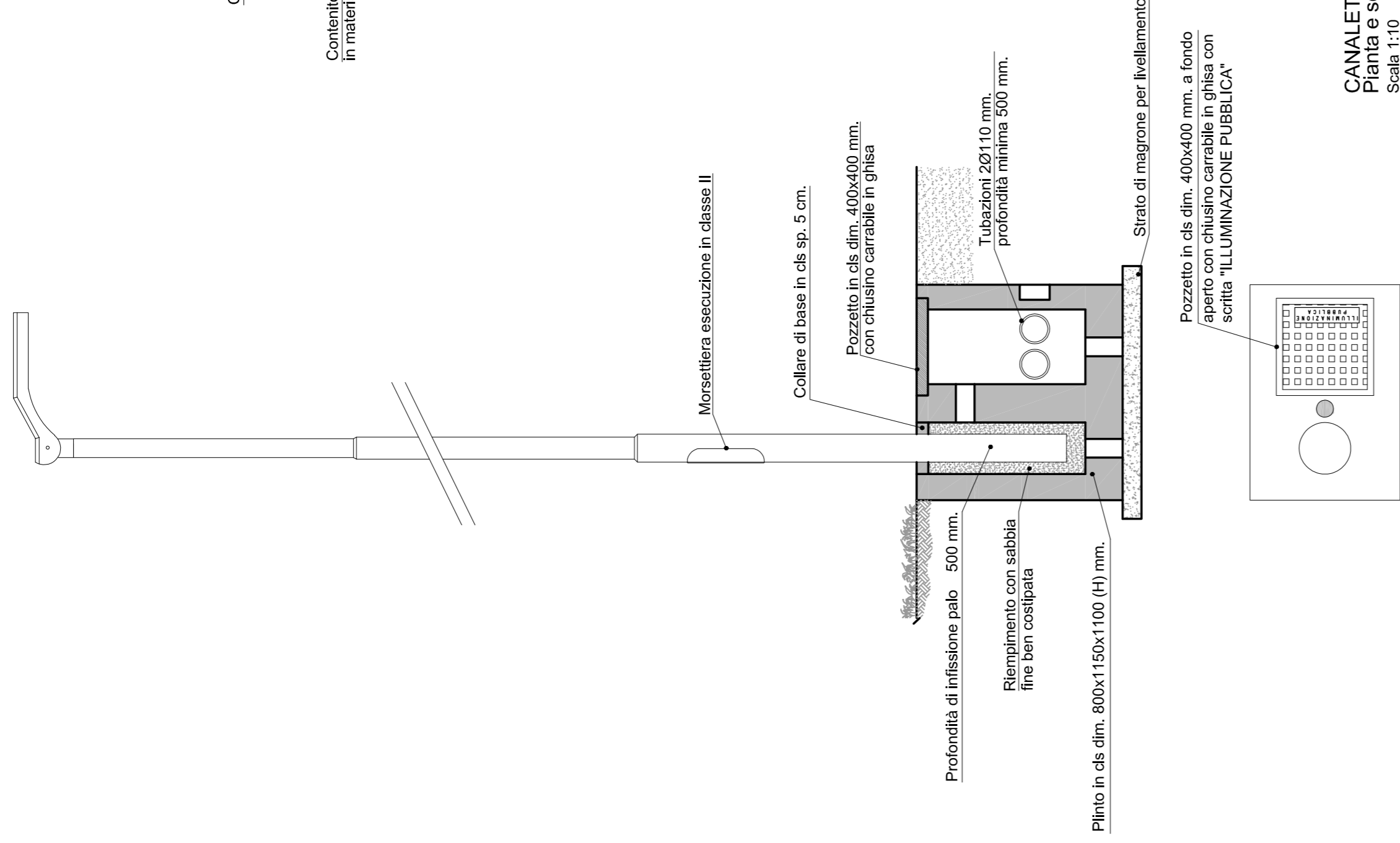
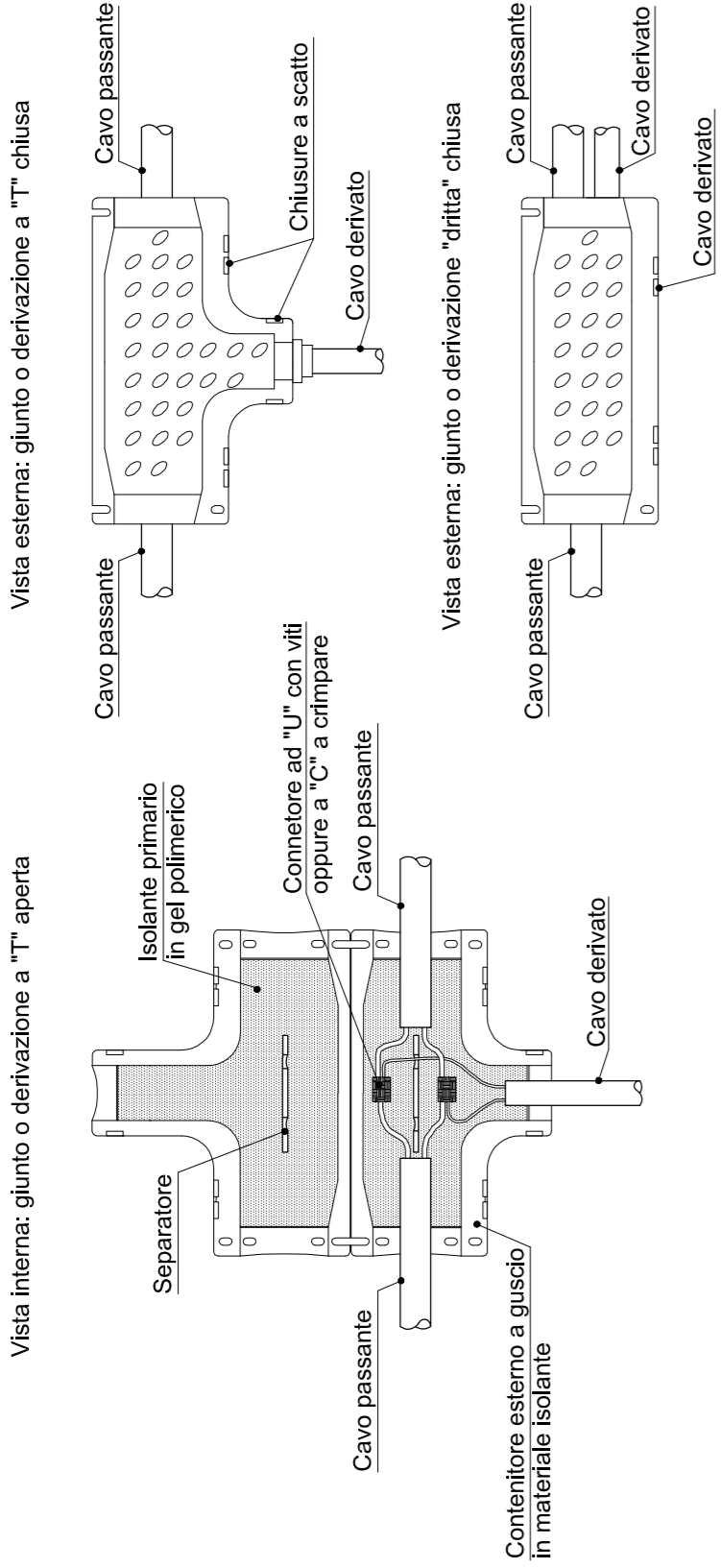


**RETE ILLUMINAZIONE PUBBLICA
SOSTEGNO APPARECCHIO DI ILLUMINAZIONE. ESECUZIONE IN DOBPIO
ISOLAMENTO. PALO CONICO DIRITTO CON SBRACCIO, IN ACCIAIO ZINCATO**
(disegno non in scala)

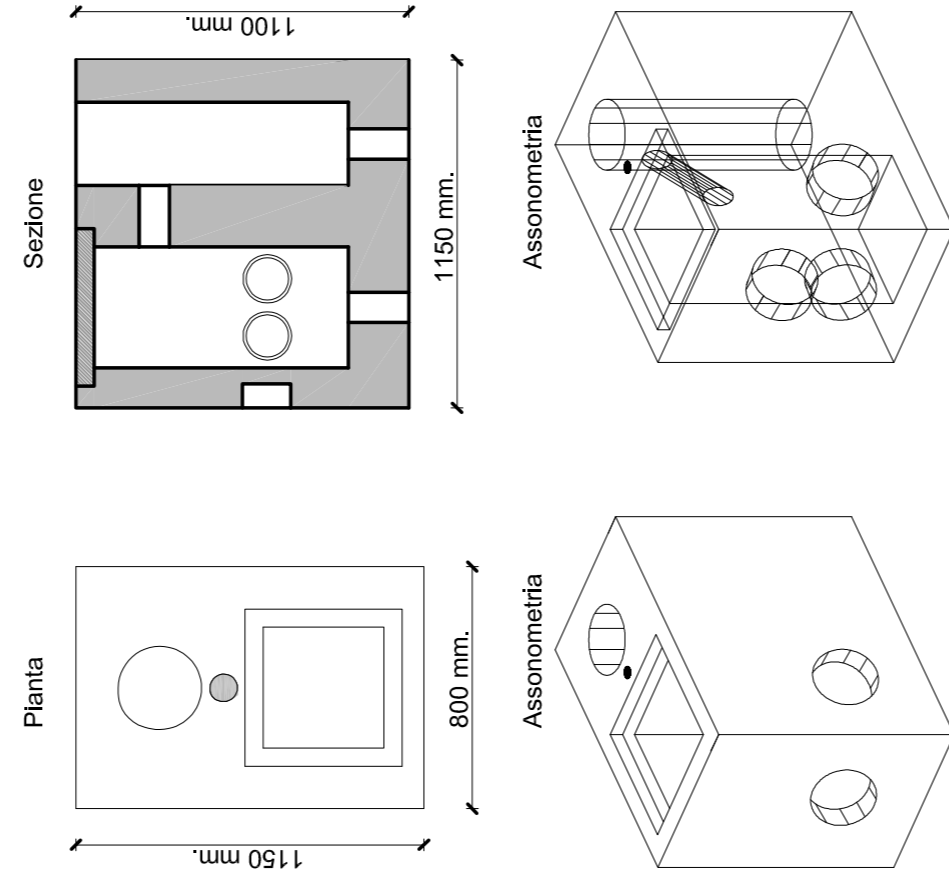


**RETE ILLUMINAZIONE PUBBLICA
GIUNZIONE IN LINEA E/O IN DERIVAZIONE PER POSA INTERRATA SOMMERGIBILE CON
ISOLAMENTO PRIMARIO IN GEL POLIMERICO ESECUZIONE IN DOBPIO ISOLAMENTO**
(disegno non in scala)

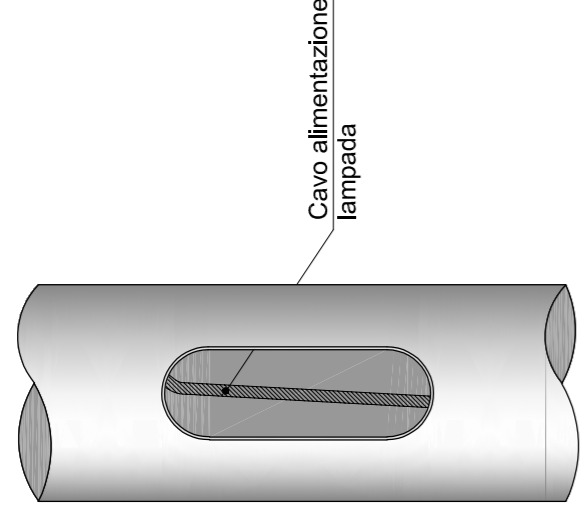


Il giunto o la derivazione "griglia" è utilizzabile con cavi fino alla sezione:
 - cavo passante unipolare 1x120 mmq;
 - cavo passante multipolare 4x50 mmq;
 - cavo derivato unipolare 1x120 mmq;
 - cavo derivato multipolare 4x50 mmq;

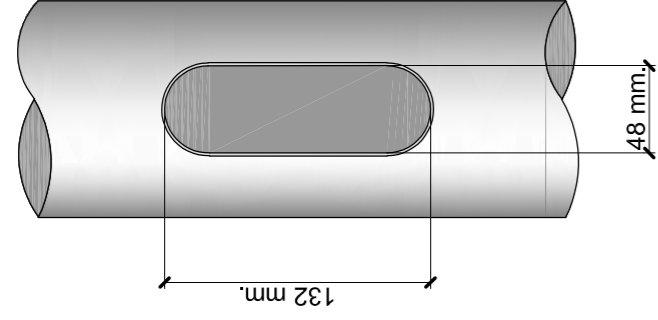
**RETE ILLUMINAZIONE PUBBLICA
SCHEMA PLINTO DI FONDAZIONE PER PALI DI SOSTEGNO**
(misure indicative, disegno non in scala)



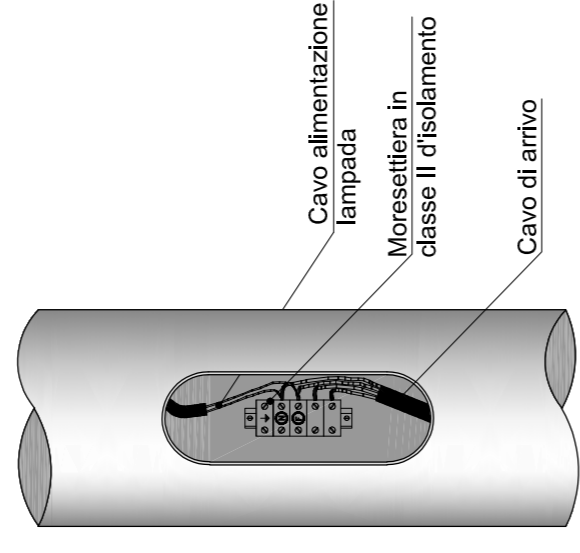
COLLEGAMENTO DIRETTO
(disegno non in scala)



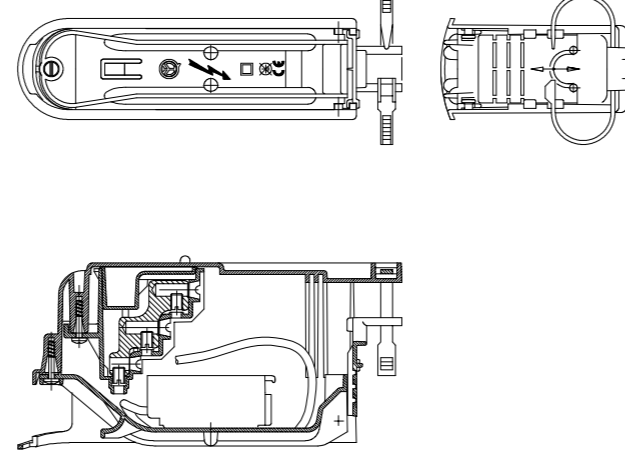
**DIMENSIONI ASOLA PER MORSETTERIA
ED ASOLA PER ENTRATA CAVI**
(disegno non in scala)



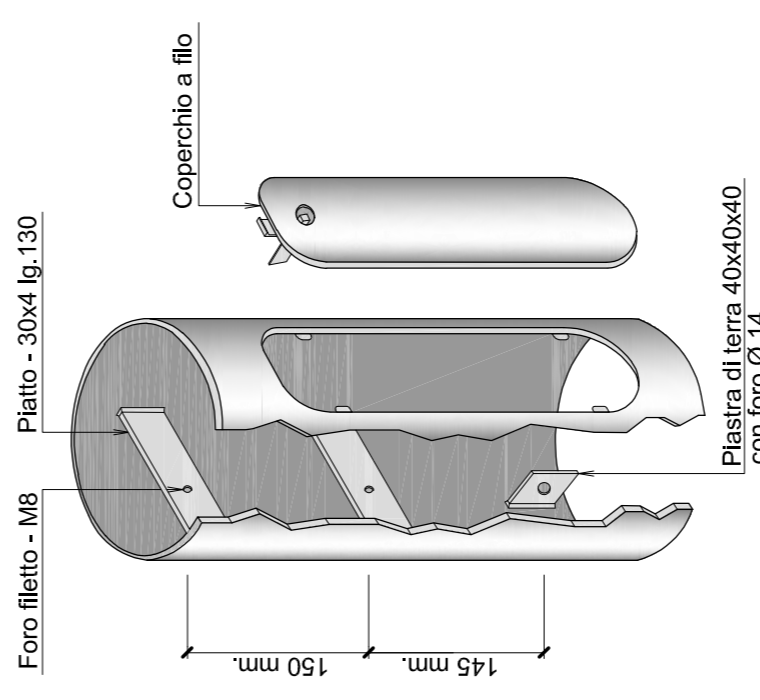
COLLEGAMENTO MORSETTERIA
(disegno non in scala)



TIPICO MORSETTERIA
(disegno non in scala)



PORTELLA CON COPERCHIO A FILO
(disegno non in scala)



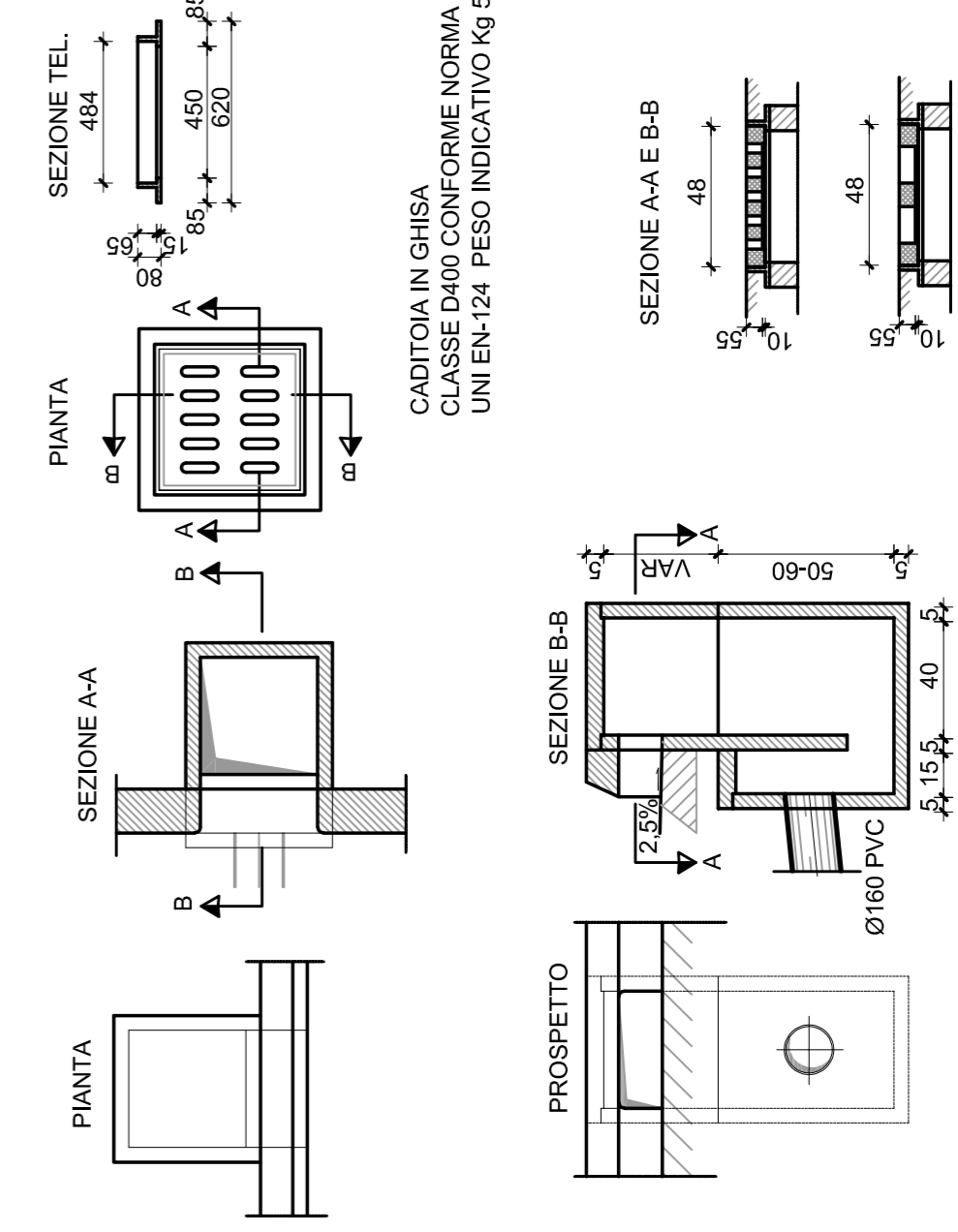
**TUBO CORRUGATO PER LINEE
ELETTRICHE INTERRATE**



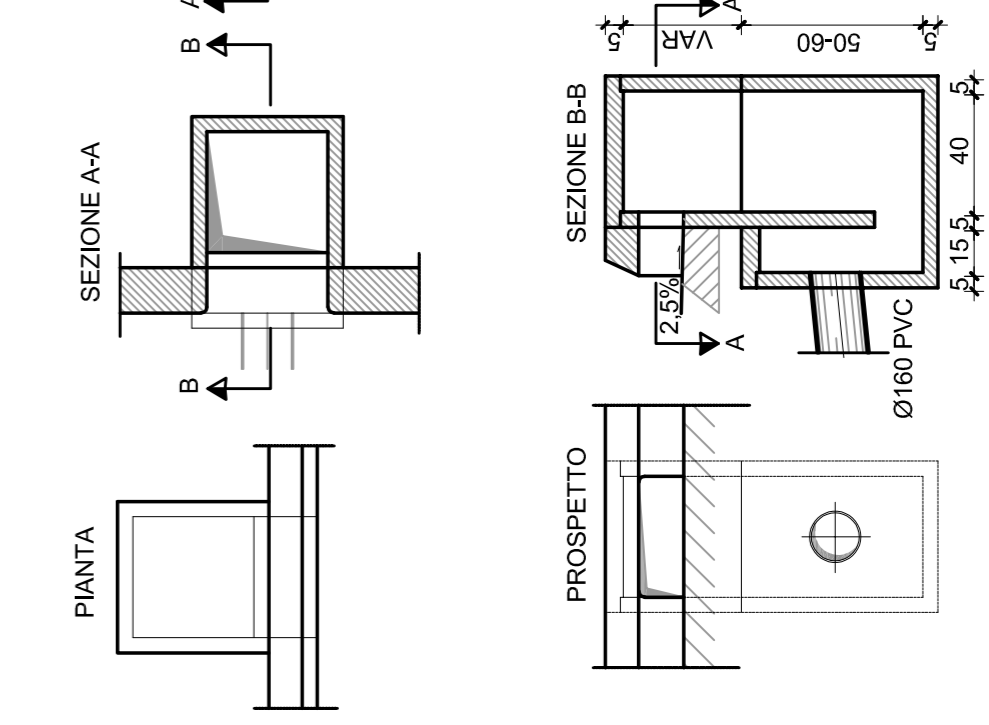
**NASTRO DI SEGNALE PER LINEE
ELETTRICHE INTERRATE**



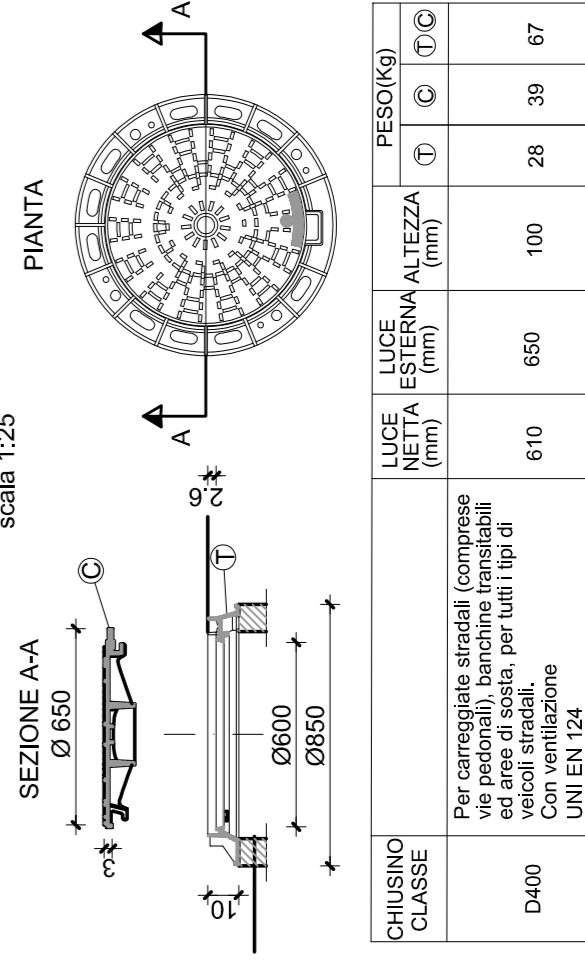
CADITOIA AD ASOLE
scala 1:25



CADITOIA A BOCCA DI LUPO
scala 1:25

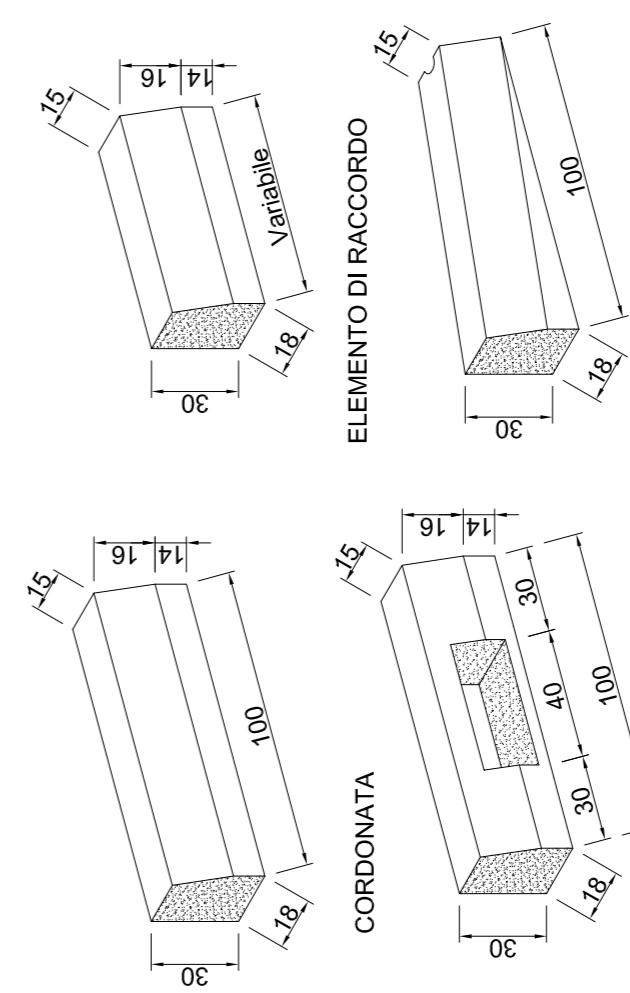


**CHIUSINO E TELAIO CIRCOLARE
IN GHISA SFEROIDALE**
scala 1:25



CHIUSINO C/USSE	LUCE NETTA (mm)	LUCE ESTERNA ALTEZZA (mm)	PESO (kg)
D-400	610	650	100
	610	650	28
	610	650	39
	610	650	67

CORDONATE IN CALCESTRUZZO
Scala 1:25



BOCCA DI LUPO



TERMINALI PASSAGGIO PEDONALE



PLINTO E COLLEGAMENTI



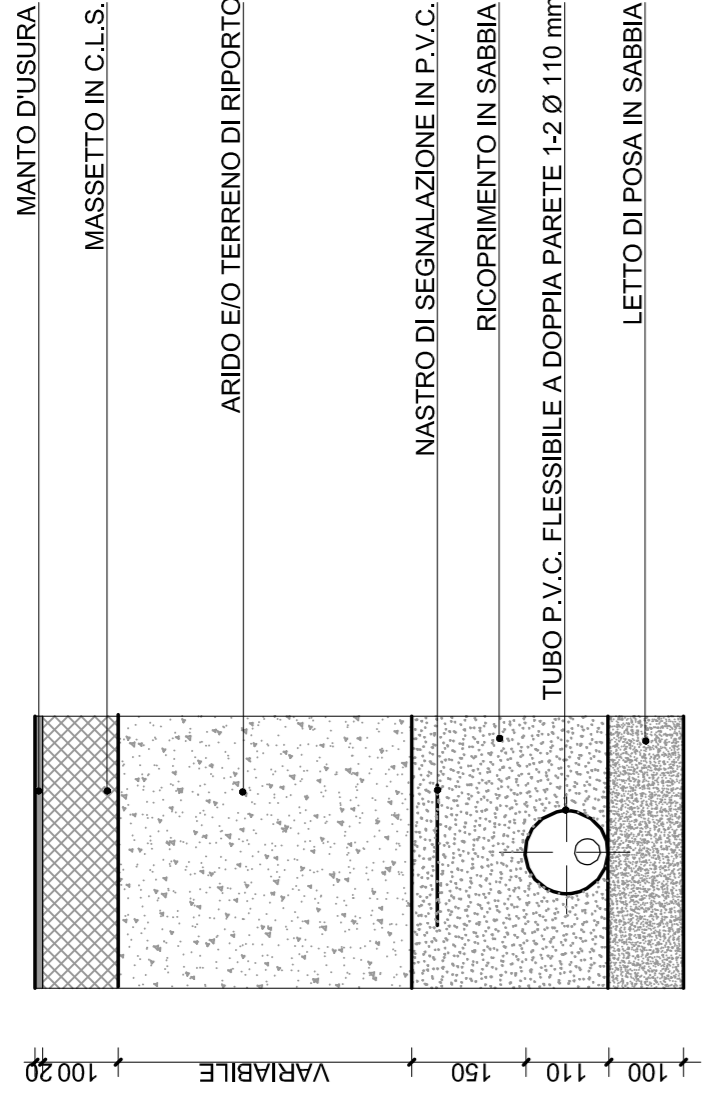
CORDONATA RIBASSATA



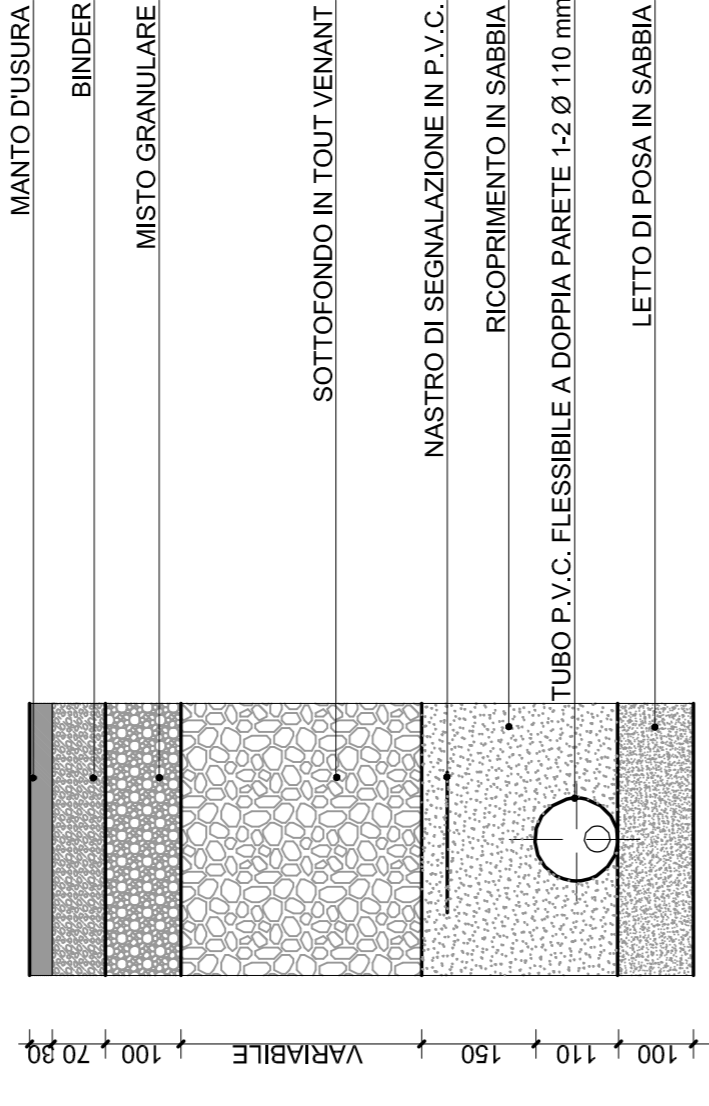
CURVA



PARTICOLARE POSA TUBO SU MARCIAPIEDE
scala 1:10



PARTICOLARE POSA TUBO SU SEDE STRADALE
scala 1:10



**Progetto Esecutivo
S.I.S.U.S. - STRATEGIA INTEGRATA
DI SVILUPPO URBANO SOSTENIBILE
delle Aree Urbane del Programma Regionale (PR) Veneto FERS 2021-2027
"Pista ciclabile Mandria"**

nome file pista_latisman.dwg	Elaborato	10
ottobre 2024	LLPP OPI 2024/003	
	CU 00644060287-2024-00001*	
Progettisti arch. Alberto Marescotti geom. Alessandra Agosti geom. Daniele Pettegnello	Rup Ing. Massimo Benvenuti	Capo Settore dott. Danilo Guarti
	Particolari Costruttivi	
	Capo Servizio Ing. Massimo Benvenuti	