

1\_EDA\_PP - VMC  
1 : 50

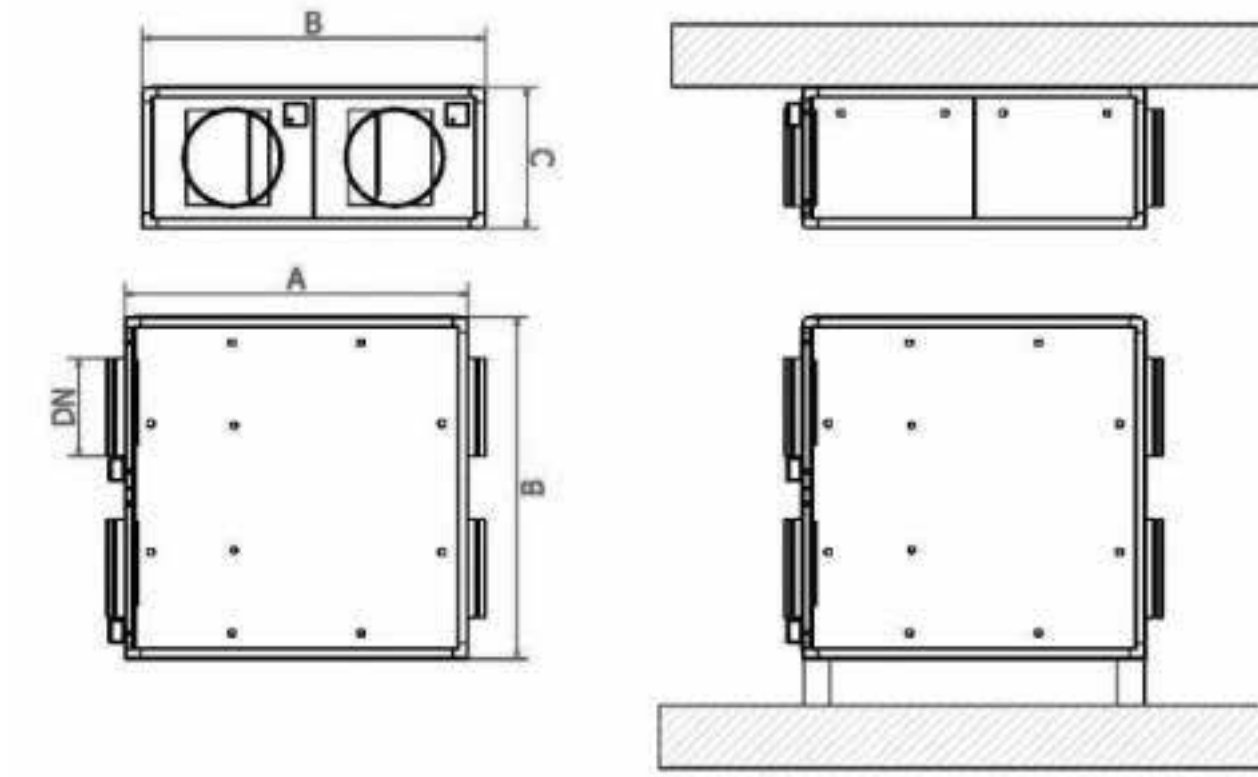
NOTE PORTINE DI ISPEZIONE	
Diametro nominale della condotta (mm)	Dimensioni minime dell'apertura sulla parete della condotta (mm)
100 ≤ D < 200	180 x 80
200 ≤ D ≤ 315	200 x 100
315 < D ≤ 500	300 x 200
500 < D	400 x 300
Dimensioni minime dell'apertura della condotta (mm)	
Ampiezza S della parete di condotta dove è installata la portina (mm)	
S ≤ 200	300 x 100
200 < S ≤ 500	400 x 200
500 < S	500 x 400

NOTE

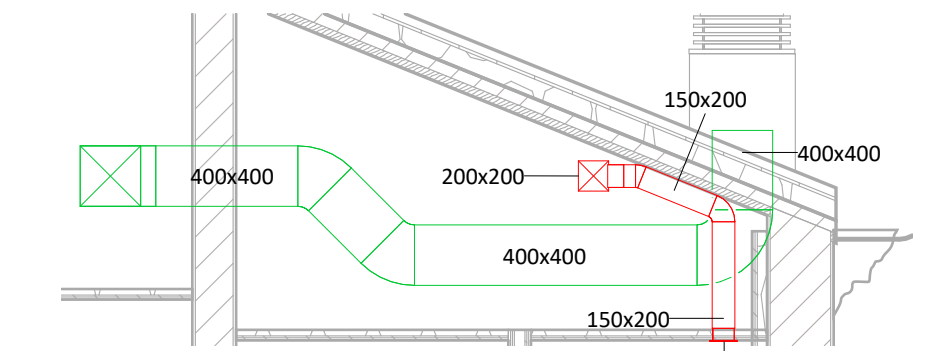
- Ogni cambio di dimensione (riduzione)
- Ogni cambio di direzione (curva, spostamento, ma anche derivazioni a una o più vie) maggiore di
- Noni tratti rettilinei bisogna mantenere un accesso per una lunghezza almeno pari a 7,5 metri, il che equivale a dire che nei tratti rettilinei bisogna ipotizzare una spaziatura massima di 15 metri da una portina all'altra, per avere l'accessibilità per 7,5 mt prima e dopo la stessa
- Altre note e alla sommità di ogni tratto verticale di condotte

LEGENDA IMPIANTO DI VENTILAZIONE MECCANICA			
Simbolo	Descrizione	Simbolo	Descrizione
	Canale di mandata aria in PAL di spessore 20,5 mm per i locali interni e 30,5 mm per i percorsi in zone tecniche o non riscaldate		Condotto flessibile di mandata aria in alluminio-polistere con spirale in acciaio armonico, conforme alla norma EN 13180
	Canale di ripresa aria in PAL di spessore 20,5 mm per i locali interni e 30,5 mm per i percorsi in zone tecniche o non riscaldate		Condotto flessibile di ripresa aria in alluminio-polistere con spirale in acciaio armonico, conforme alla norma EN 13180
	Canale di presa ariee sterna in PAL di spessore 20,5 mm per i locali interni e 30,5 mm per i percorsi in zone tecniche o non riscaldate		Valvola di mandata/estrazione aria circolare per bagni ciechi, in acciaio verniciato bianco RAL 9010, con attacco circolare
	Canale di espulsione aria in PAL di spessore 20,5 mm per i locali interni e 30,5 mm per i percorsi in zone tecniche o non riscaldate		Bocchetta di mandata e griglia di ripresa aria in acciaio con alette direzionabili comprensive di plenum e serranda di taratura

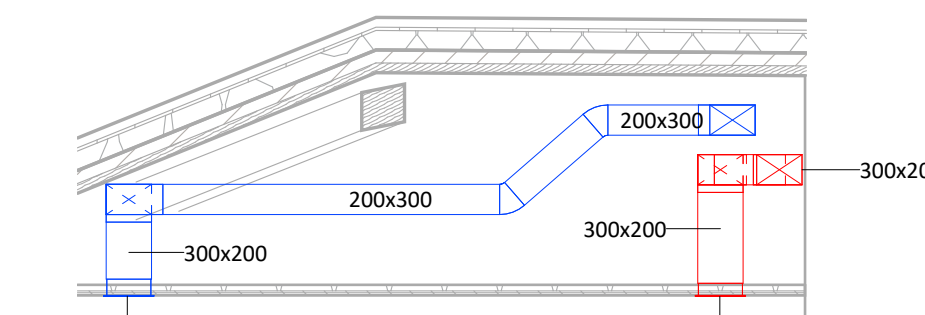
Dimensioni:	EVHRN EC 200	EVHRN EC 250
Larghezza A	mm 1390	1390
Profondità B	mm 1390	1390
Altezza C	mm 610	610
Diametro attacchi aria	∅ 355	355
Peso versione H	kg 220	231
Peso versione V	kg 223	234
Diametro scarico	∅ 16	16
Condensa	mm 16	16



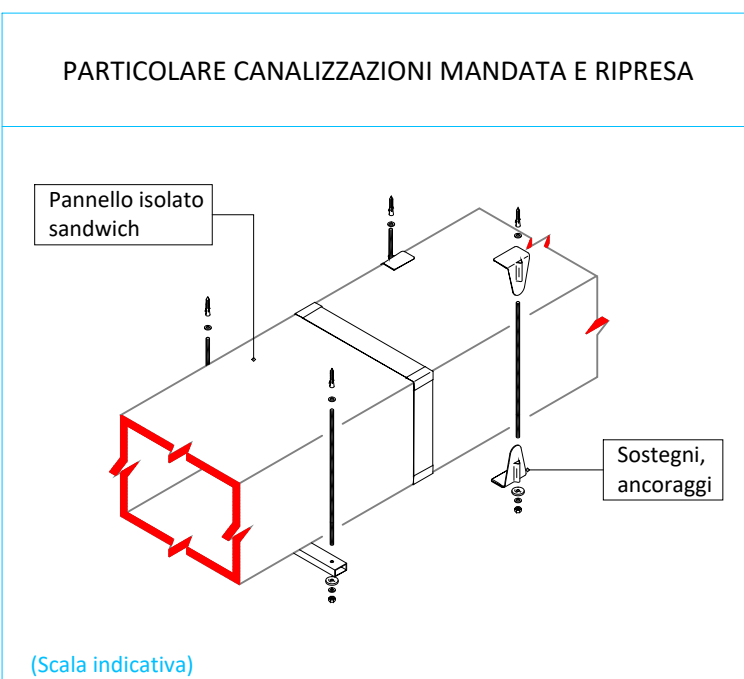
Modelli:	EVHRN EC 200	EVHRN EC 250
Numero Ventilatori	Nr 2	2
Portata aria nominale	m³/h 1900	2500
Pressione utile disponibile	Pa 102	255
Potenza sonora Lw (EN3747) dalla cassa	dB(A) 71,1	72,2
Pressione sonora Lp a 3 m (EN3744)dalla cassa	dB(A) 48,4	49,7
Potenza sonora Lw (EN3747) dal canale	dB(A) 82,5	86,9
Efficienza di recupero	% 74,8	73,9
Tensione di alimentazione	V 230V / 1 / 50 Hz	
Potenza Max assorbita	kw 0,61	1,98
Grado di protezione	IP 20	IP 20



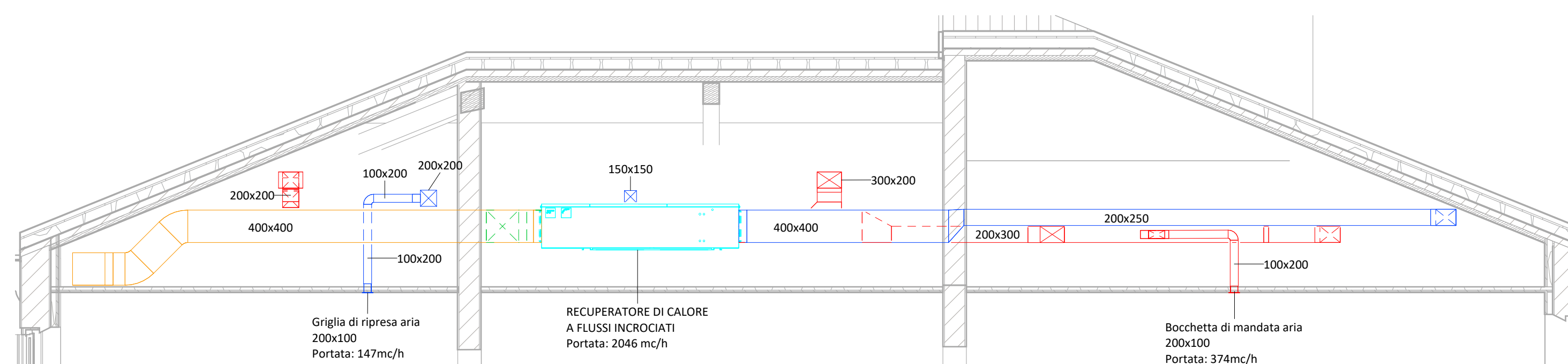
Sezione B - VMC 5  
1 : 50



Sezione B - VMC 4  
1 : 50



(Scala indicativa)



Sezione B - VMC 3  
1 : 50

DATA	DESCRIZIONE REVISIONE	REVISIONE N.

PROGETTISTA

**ENERGO** s.r.l.  
Via Guido Rossa 29  
Ponte San Nicolò  
35020 (PD)  
Tel. +39 049 8961072

PROGETTISTA

PROGETTISTA

ORDINE DEGLI ARCHITETTI  
PIANIFICATORI PARCHEGGIISTI E CONSERVATORI  
DELLA PROVINCIA DI VENEZIA

SEZIONE  
A  
ARCHITETTO

DENIS  
ZUIN  
N° 4762

DATA	07-11-2025	TITOLO	PROGETTO ESECUTIVO PER IL COMPLETAMENTO DEL RESTAURO DEL FABBRICATO UFFICIO DAZI E DIREZIONE E TRIPPERIE - PRIMO STRALCIO
SCALA	Come indicato		
RIF. COMMESSA	24100		
STATO	Progetto esecutivo		
APPROVATO DA	DZ		
DISEGNATO DA	FD		

Via Alvisè Cornaro n. 1 PADOVA (PD)

COMMITTENTE  
Comune di Padova

NOTA

Tutti i diritti sono riservati a norma di legge. Sono vietati la riproduzione e l'extrapolazione di parti senza la presenza di una autorizzazione scritta.

ELABORATO

**O.ME\_TAV.08**

IMPIANTI MECCANICI  
IMPIANTO DI VENTILAZIONE MECCANICA  
CONTROLLATA PIANO PRIMO

FORMATO A1

NOME FILE APPR\_87\_ESE\_O.ME\_TAV.08\_rev00