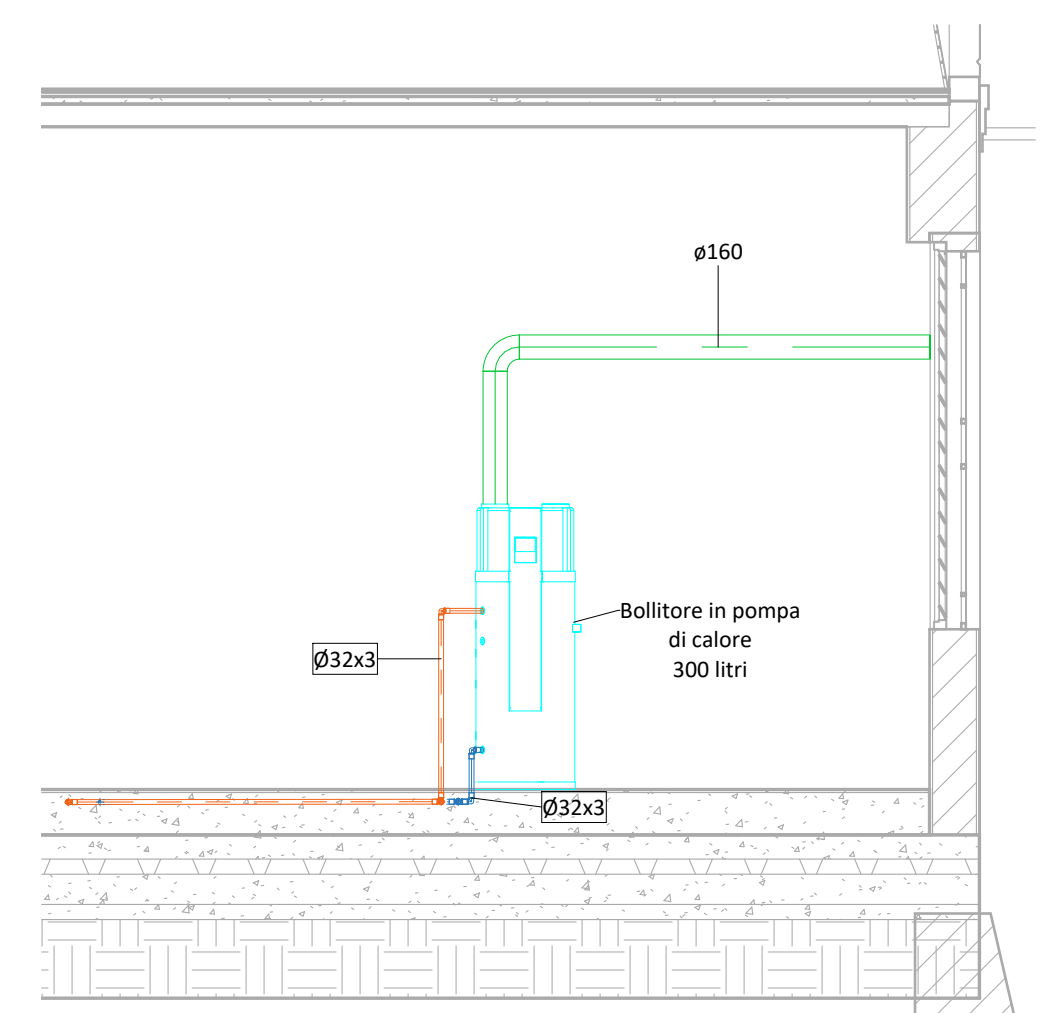


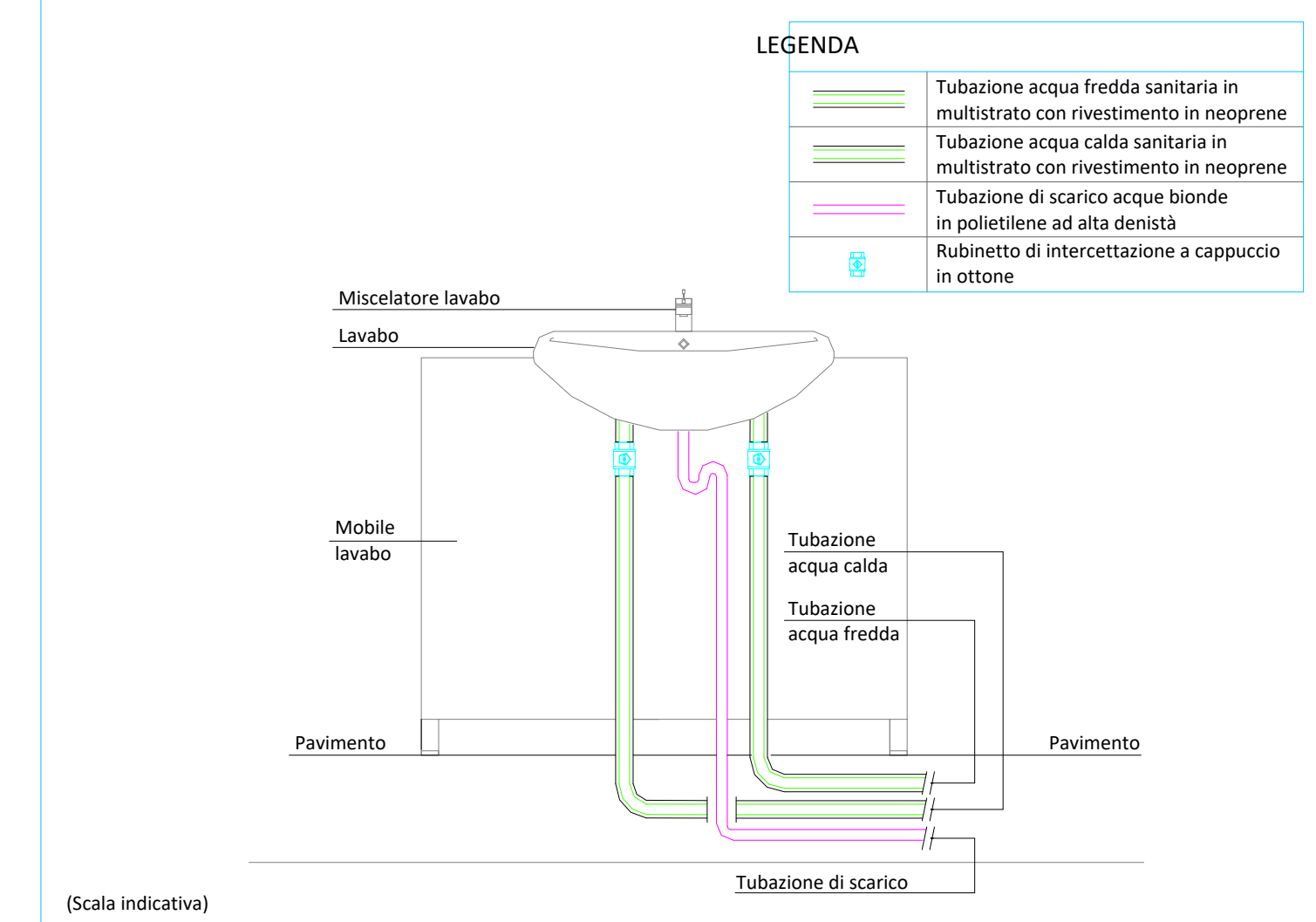
Tubazione proveniente da acquedotto

0_EDA_PT - IS
1:50



Sezione B - IS 2
1:50

PARTICOLARE TIPO DISTRIBUZIONE ACQUA LAVANDO

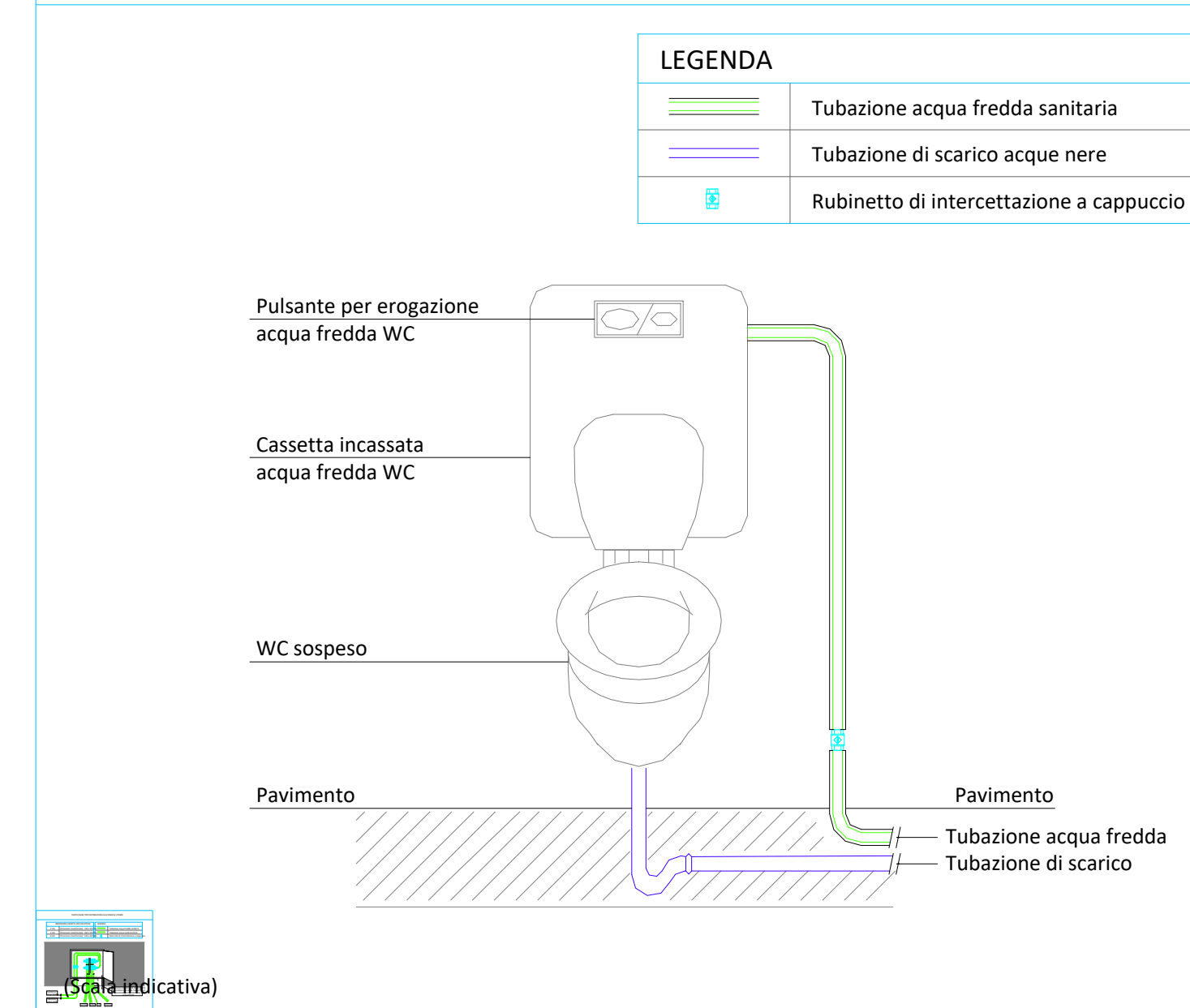


(Scala indicativa)

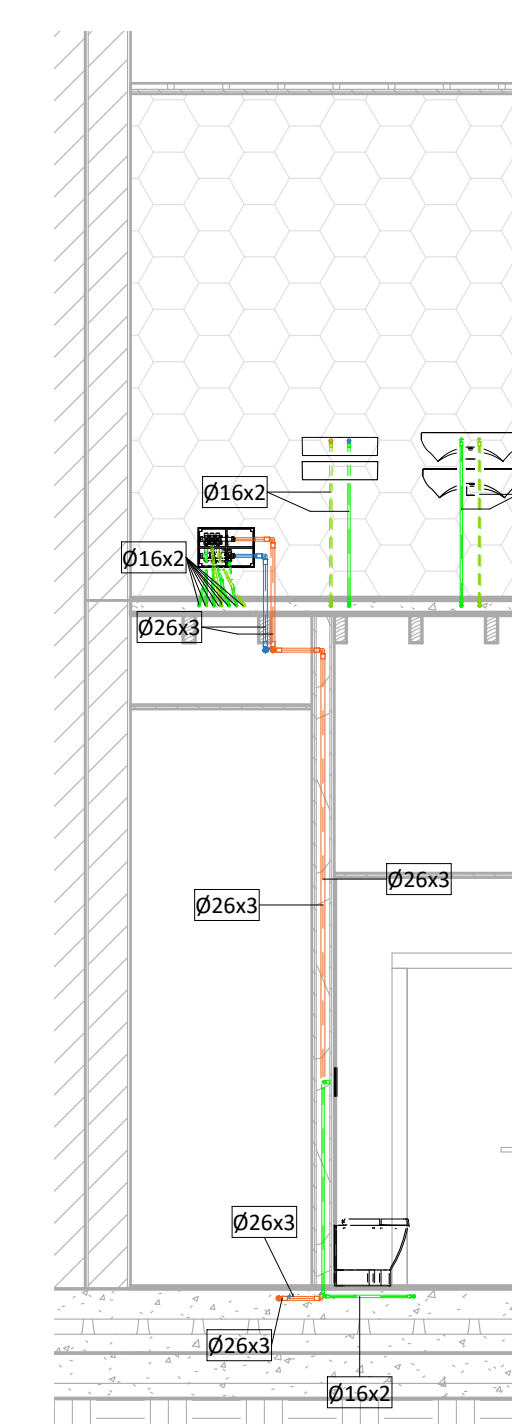
LEGENDA IMPIANTO IDRICO SANITARIO

Simbolo	Descrizione
— (green)	Tubazione acqua fredda sanitaria multistrato con rivestimento isolante
— (red)	Tubazione acqua calda sanitaria multistrato con rivestimento isolante
— (blue)	Tubazioni montanti
— (blue)	Collettore di distribuzione completo di valvole di intercettazione
— (blue)	Tubazione acqua fredda sanitaria multistrato con rivestimento isolante
— (red)	Tubazione acqua calda sanitaria multistrato con rivestimento isolante
— (yellow)	Tubazione ricircolo acqua calda sanitaria multistrato con rivestimento isolante
E schiuma	Estintore portatile idrico, omologato, di tipo 34A-213B da 6l, utilizzabile su apparecchiature elettriche <1000V
E CO2	Estintore portatile a CO2, omologato, di tipo 133B-C da 9kg, utilizzabile su apparecchiature elettriche <1000V
☺	Boiler in pompa di calore da 300 litri

PARTICOLARE TIPO DISTRIBUZIONE ACQUA WC

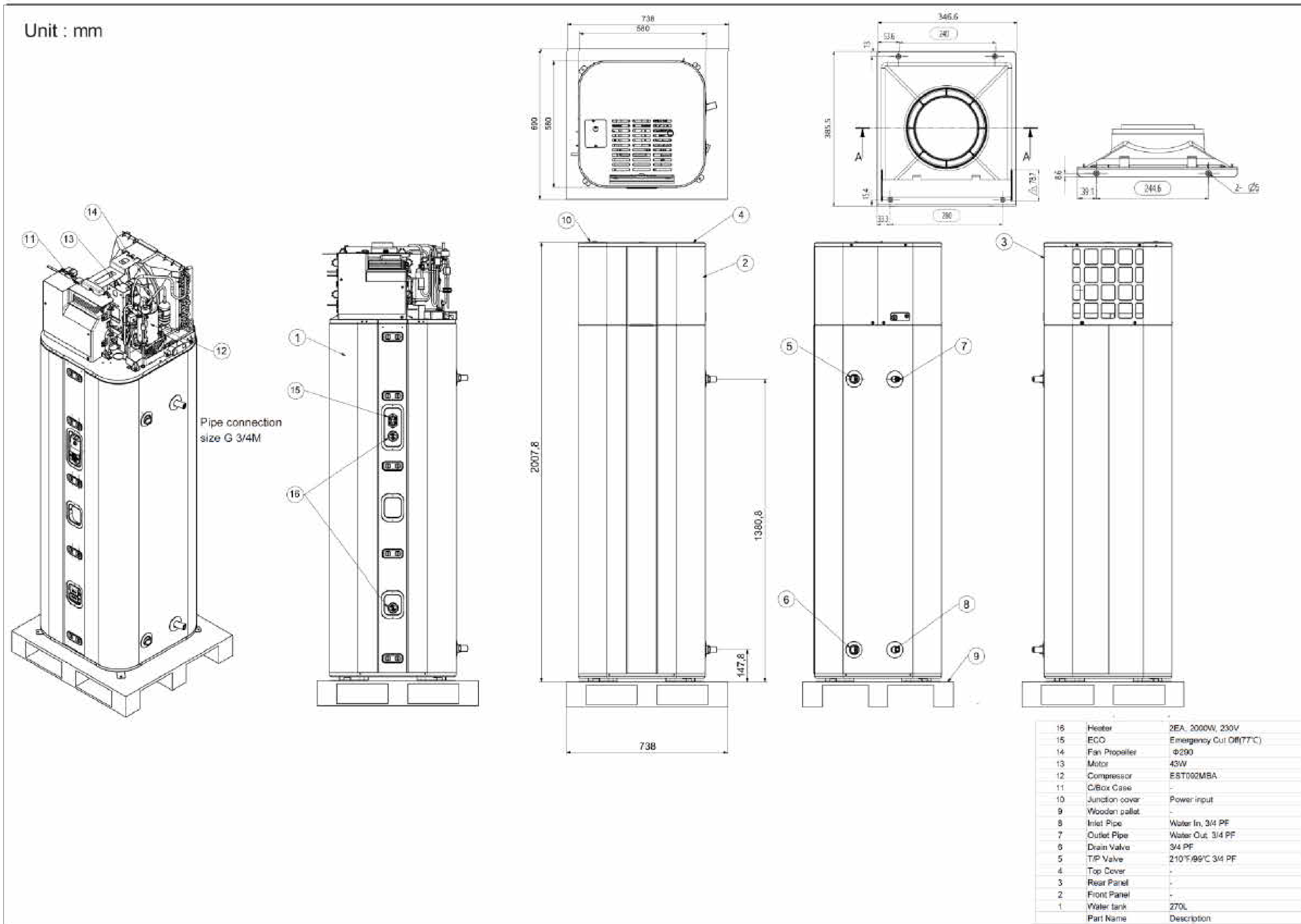


(Scala indicativa)



Sezione B - IS 1
1:50

Unit : mm



ESEMPIO DI BOLLITORE PER ACQUA CALDA SANITARIA IN POMPA DI CALORE

DATA	DESCRIZIONE REVISIONE	REVISIONE N.

PROGETTISTA
ENRGO
ENRGO S.p.A.
Via Guido Rossa 29
Porte San Nicolo
35020 (PD)
Tel. +39 049 8961072

ORDINE DEGLI ARCHITETTI
PESANTINISTE, INGEGNERI E GEOMETRI
DELLA PROVINCIA DI VENEZIA
SEZIONE
A
ARCHITETTO
DEBIS
ZUANI
N° 4762

DATA 07-11-2025
SCALA Come indicato
REF. COMMESSA 24100
STATO Progetto esecutivo
APPROVATO DA DZ
DISEGNATO DA FD

NOTA

Tutti i disegni sono manuali e norma di legge.
Sono vietati la riproduzione e l'installazione di parti senza la presenza di una autorizzazione scritta.

FORMATO AO
NOME FILE APPR_80_ESE_O_ME_TAV_01_rev00

PROGETTISTA
ENRGO
ENRGO S.p.A.
Via Guido Rossa 29
Porte San Nicolo
35020 (PD)
Tel. +39 049 8961072

TITOLO
PROGETTO ESECUTIVO PER IL COMPLETAMENTO
DEL RESTAURO DEL FABBRICATO UFFICIO DAZI E
DIREZIONE E TRIPPERIO - PRIMO STRALCIO
Via Alvisè Cornaro n. 1 PADOVA (PD)
COMMITTENTE
Comune di Padova

ELABORATO

O.ME_TAV.01
IMPIANTI MECCANICI
IMPIANTO IDRICO SANITARIO PIANO TERRA