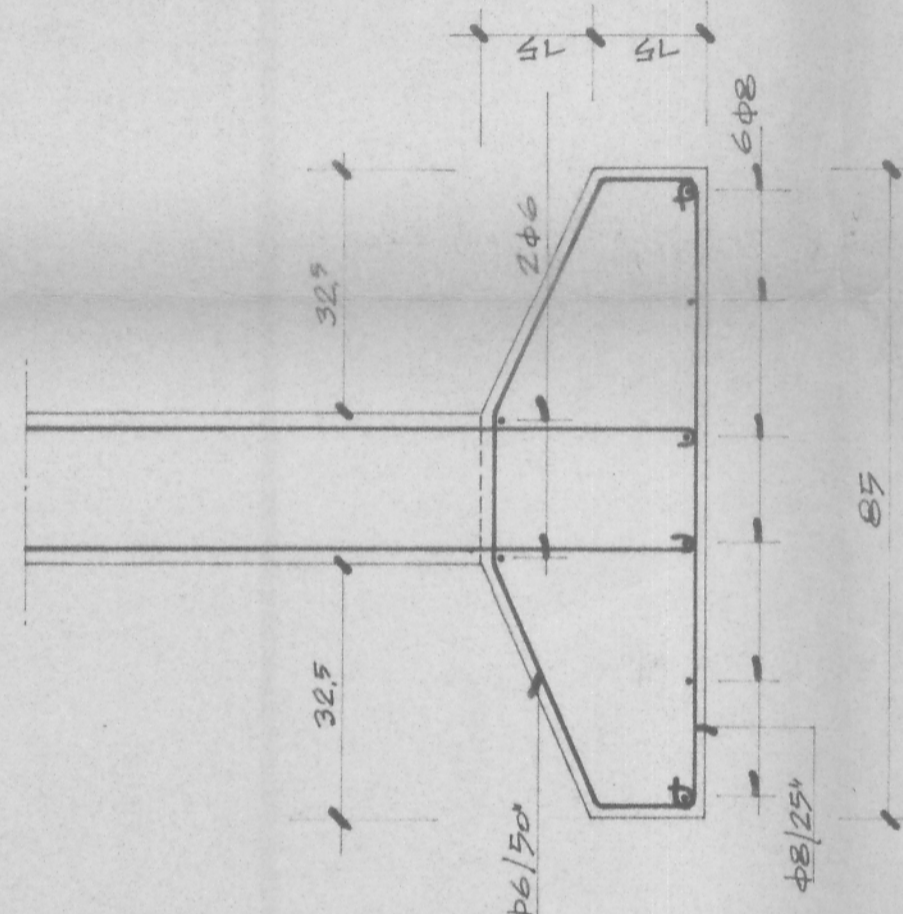
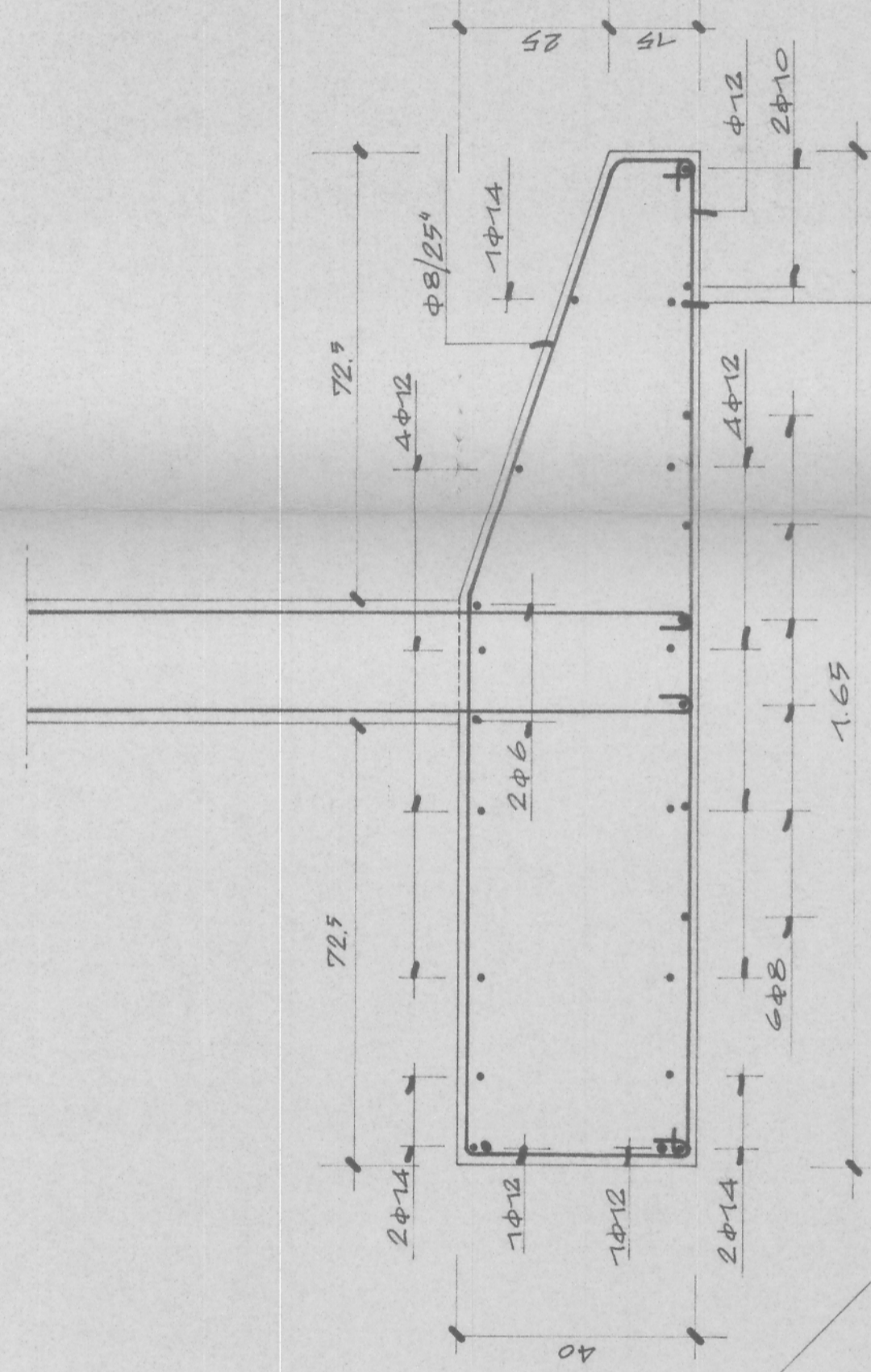


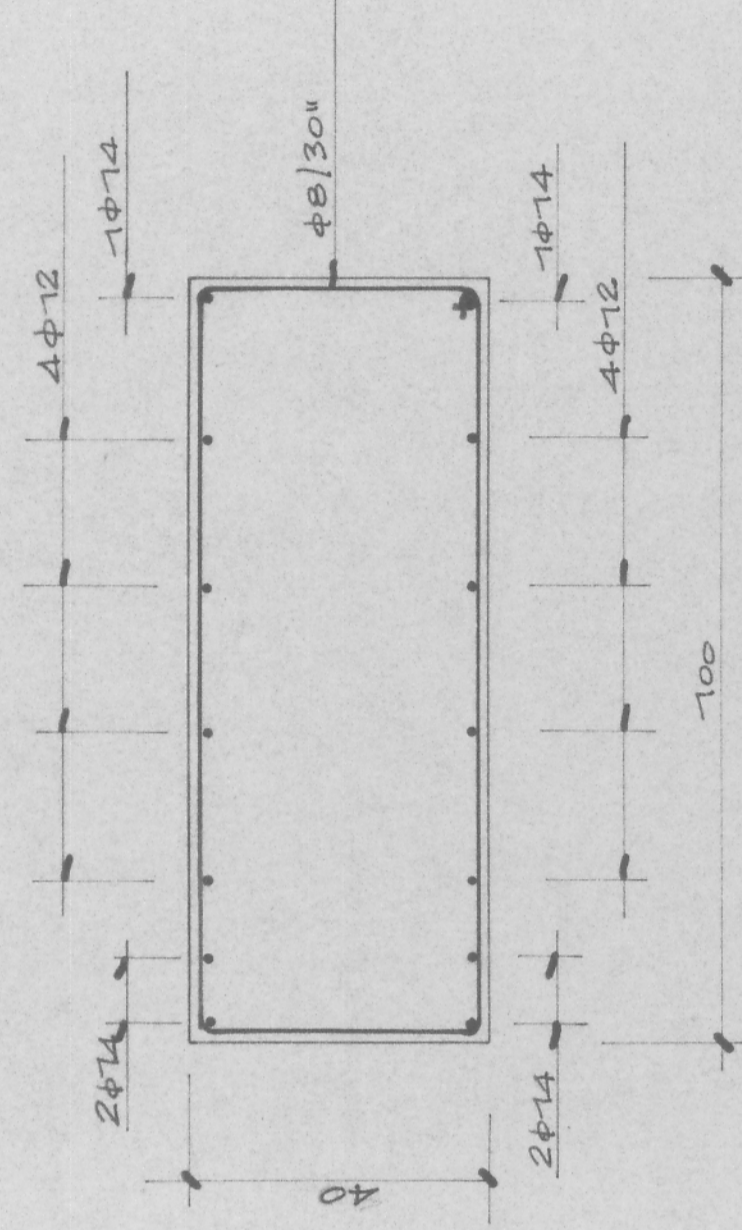
SEZIONE A-A'



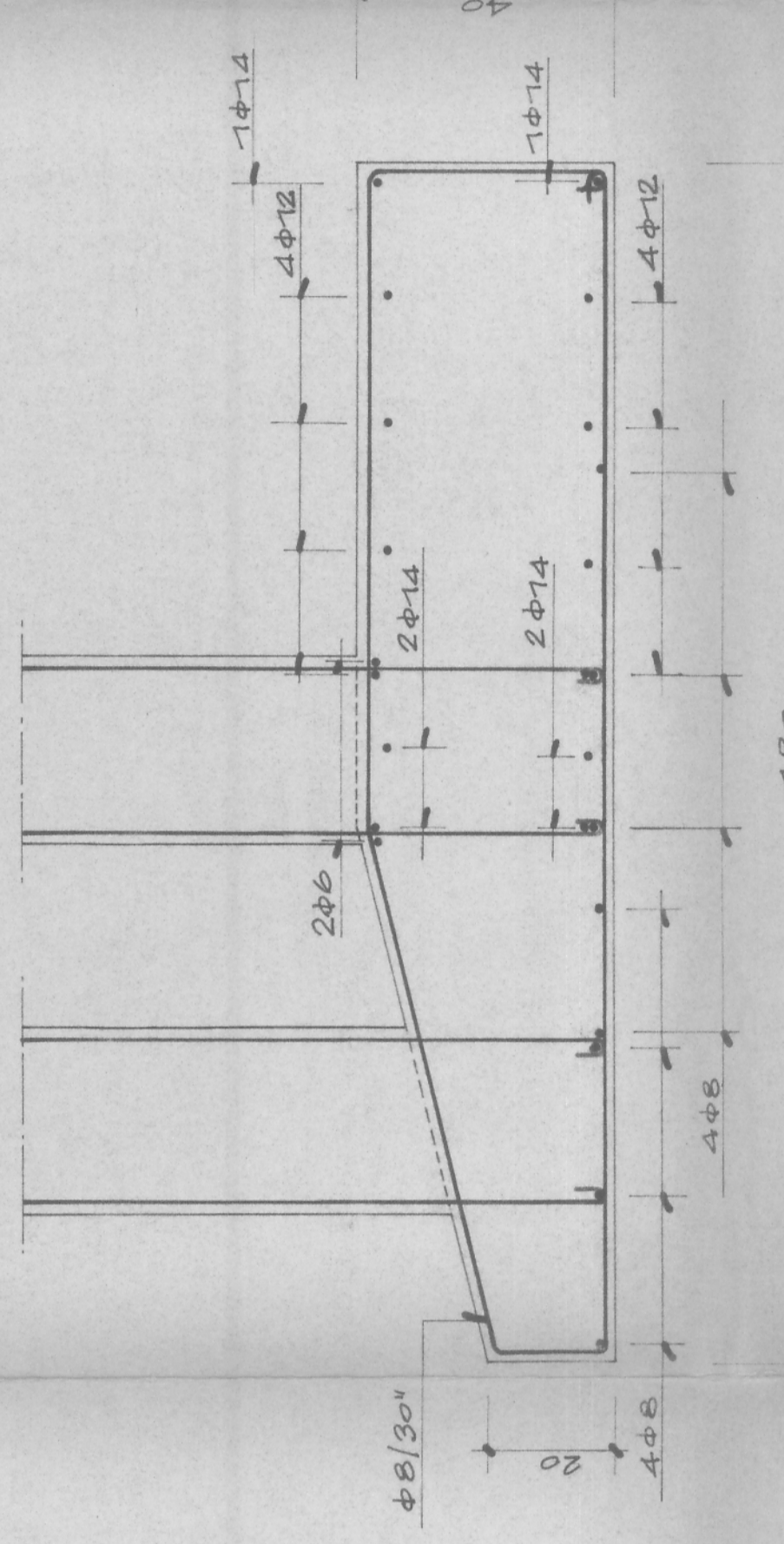
SEZIONE B-B'



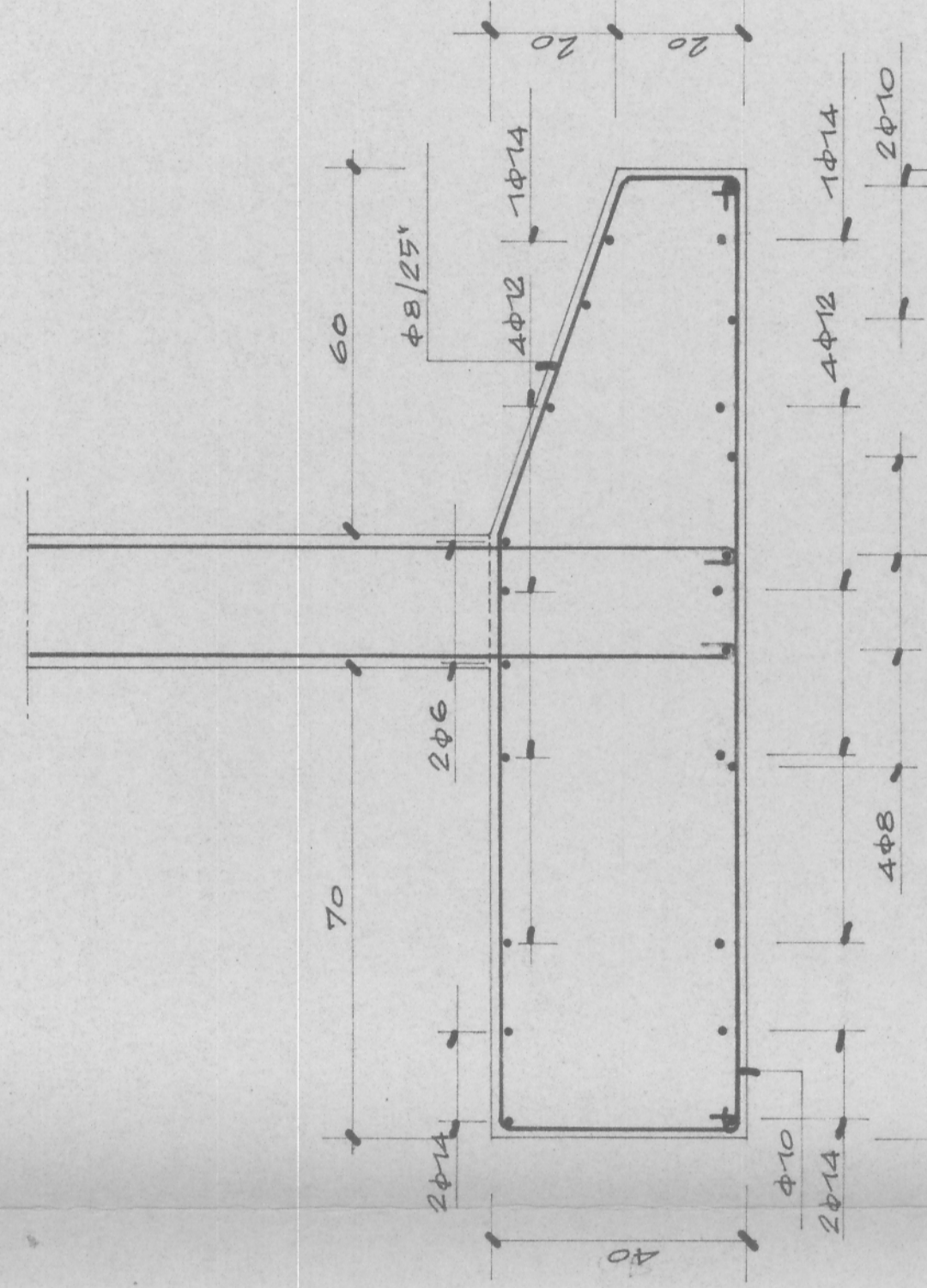
SEZIONE C-C'



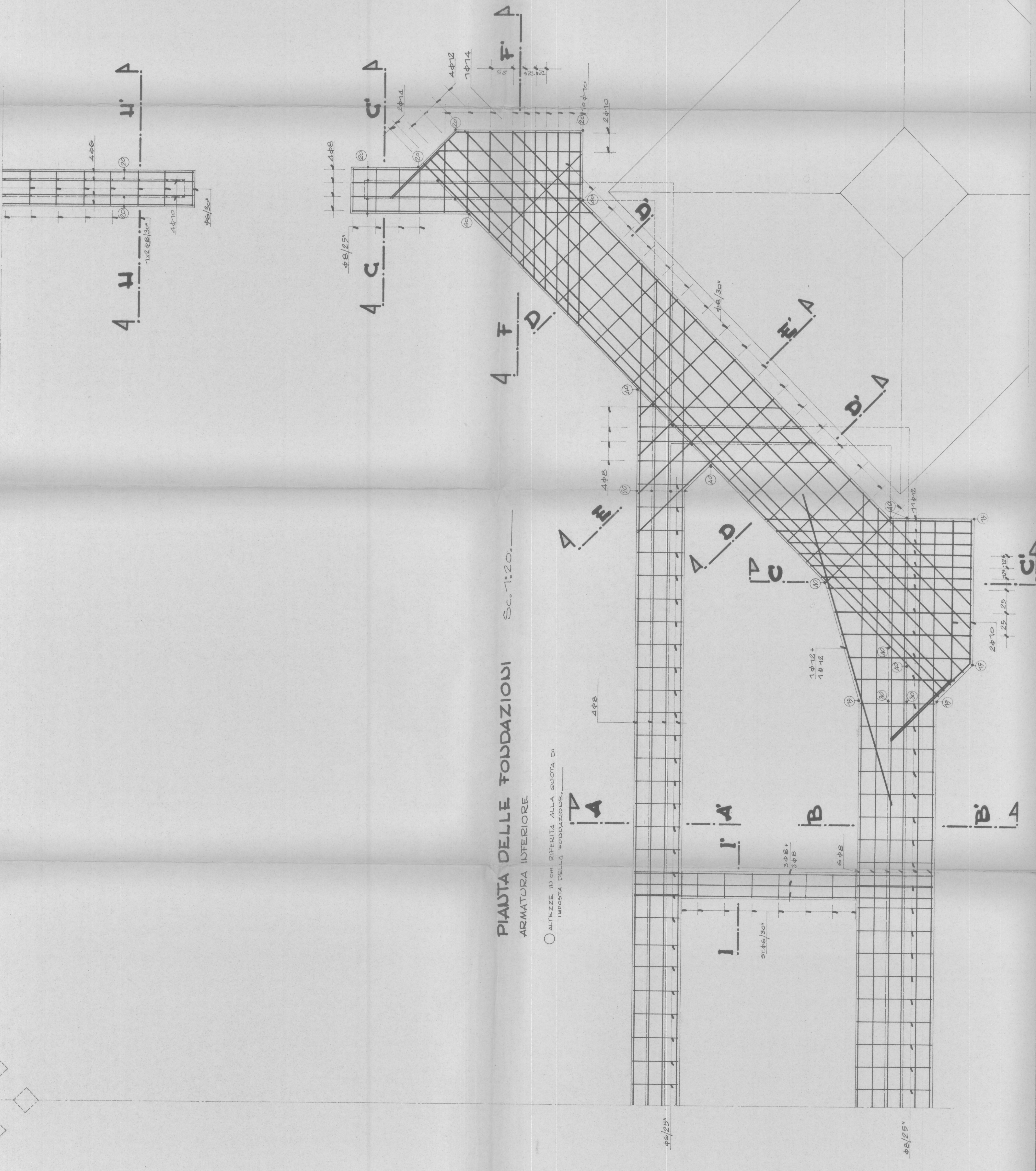
SEZIONE D-D'



SEZIONE E-E'



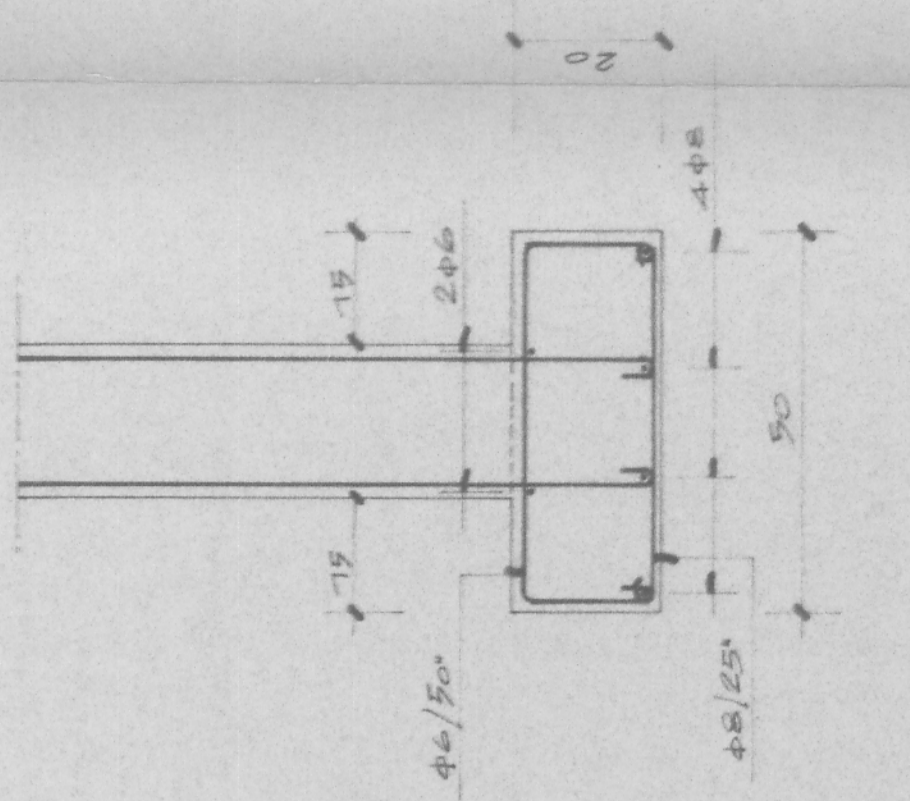
SEZIONE F-F'



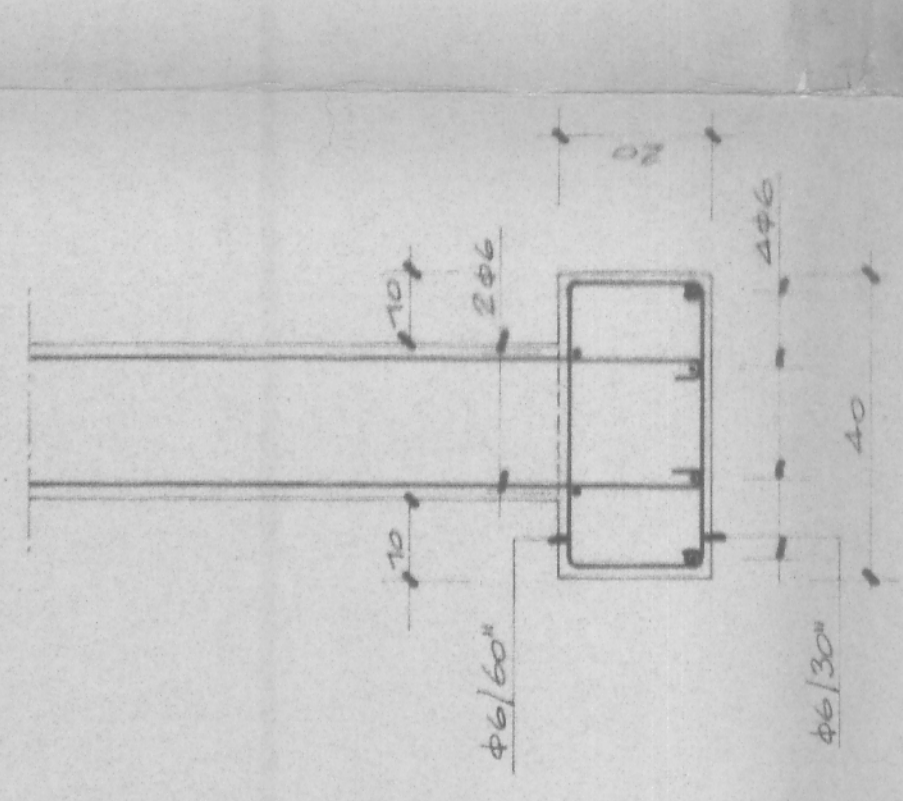
PIANTA DELLE FONDAZIONI
ARMATURA INTERIORE

Sc. 1:20.

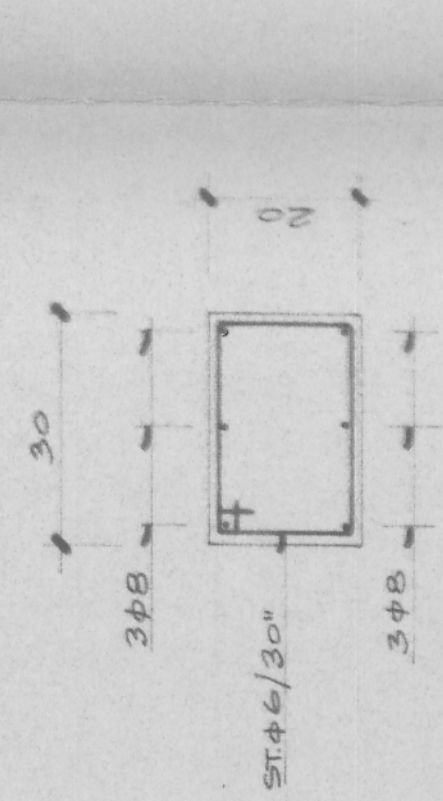
○ ALTEZZE IN CM RIFERITE ALLA QUOTA DI
IMPOSTA DELLA FONDAZIONE.



SEZIONE G-G'



SEZIONE H-H'



SEZIONE I-I'

PRESCRIZIONI: CALCESTRUZZO $\sigma_{28} = 250 \text{ kg/cm}^2$
ACCIAIO "4" Ag. 50

Imprese Costruzioni
Ing. PIO GUARALDO

UFFICIO REGIONALE IMPRESA ING. PIO GUARALDO
PROGETTO DEL TORO BOARIO DI PADOVA

308
SALA AESTE
FONDAZIONI PIANTA E
SEZIONI