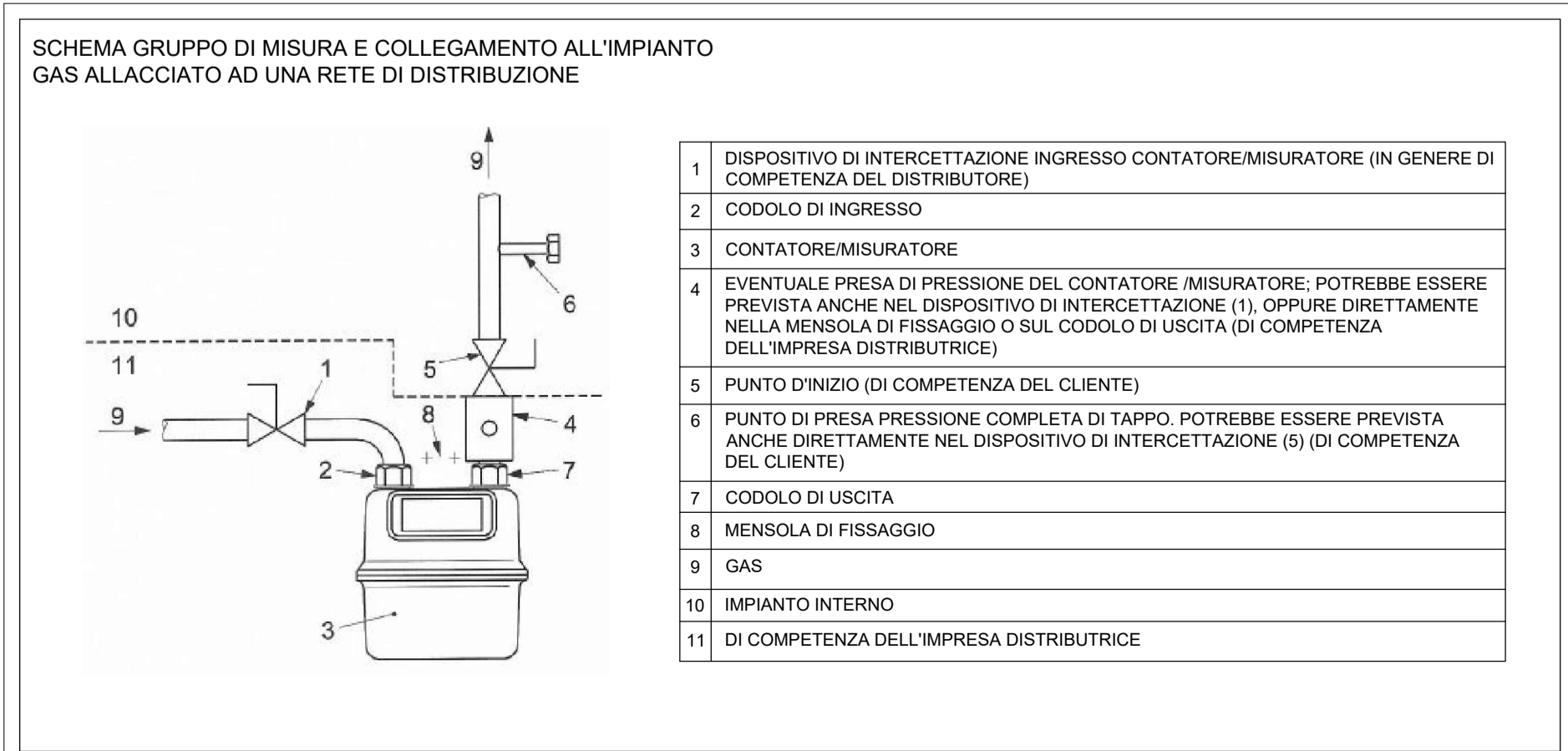
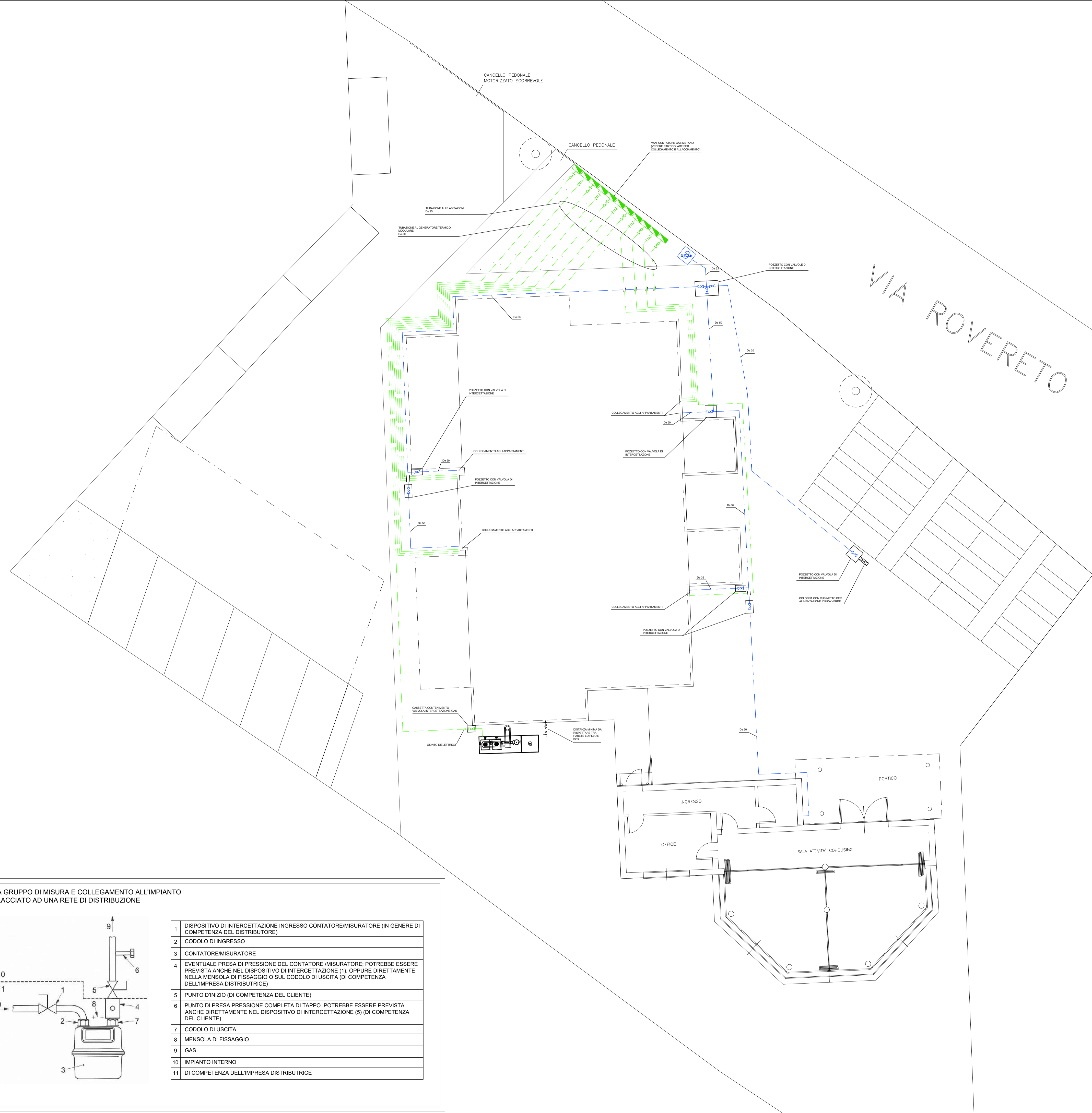
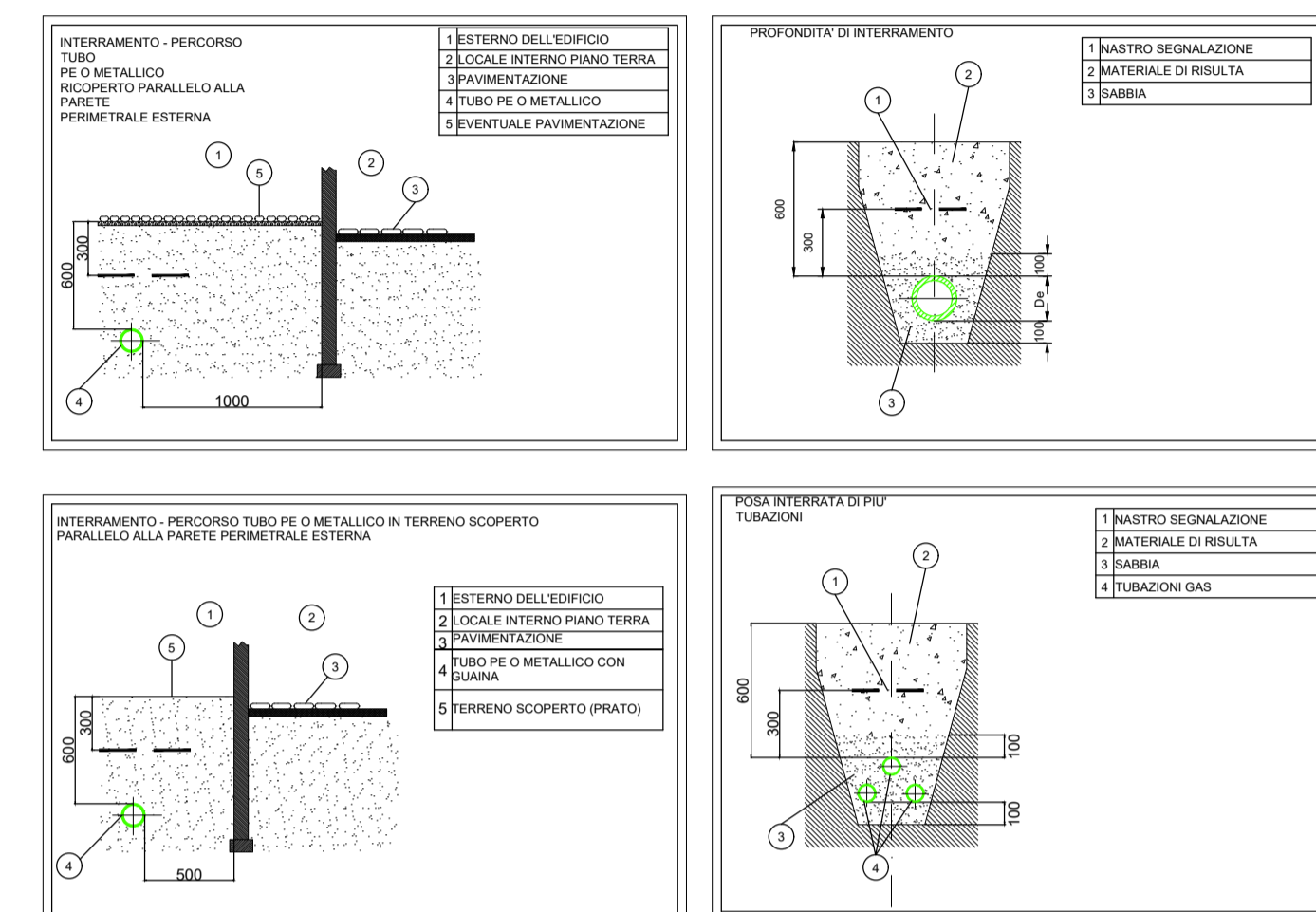


LEGGENDA	
	TUBAZIONE ESTERNA IN POLIETILENE ALTA DENSITÀ PER ACQUA FREDDA
	TUBAZIONE ESTERNA IN POLIETILENE ALTA DENSITÀ GAS METANO
	VALVOLA A SFERA FILETTATA IMPIANTO IDRICO
	VALVOLA A SFERA FILETTATA IMPIANTO GAS
	POZZETTO IN CALCESTRUZZO
	GIUNTO DIELETTRICO



COMUNE DI PADOVA
SETTORE LAVORI PUBBLICI

PROGETTO ESECUTIVO

RECUPERO DI UN FABBRICATO DI
10 ALLOGGI, IN VIA ROVERETO CIV.19
AL FINE DI REALIZZARE UN INTERVENTO
DI COHOUSING A PADOVA

IMPORTO COMPLESSIVO: € 1.350.000,00

N° Progetto	CUP	Elaborato	M05
Nome file Prog. Rovereto Co-housing .dwg	LLPP EDP 2019/034	IMPIANTI TERMOMECCANICI IMPIANTO IDRICO SANITARIO E GAS ESTERNO	scale: 1:100
Data Novembre 2018			
Progettisti	Rup	Capo Settore	
Ing. Arch. Fabiana Gavasso Arch. Fabiola Rigon Arch. Agostini Fabio Ing. Anna Jovine	Arch. Stefano Benvegnù	Ing. Massimo Benvenuti	